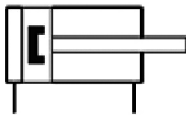


C(D)55, ISO-Kompaktzylinder (ISO21287), doppelwirkend, einseitige Kolbenstange CD55B20-100M

Technisches Datenblatt

Allgemeine Produktinformationen

- **Dieses Produkt ist nicht mehr lieferbar und wird ersetzt durch die Serie C55-Z. Mehr Information.**
- Erfüllt die Norm ISO 21287.
- Kolben-Ø von 20, 25, 32, 40, 50 und 63 mm.
- Weiter (Standard-)Hubbereich von 5 mm bis 150 mm.
- Die Bauweise ist der des aktuellen Querlast beständigen CQ2 ähnlich.
- Die Sicherungsring-Konstruktion ermöglicht eine schnellere und einfachere Instandhaltung.
- Signalgeber können auf jeder der vier Seiten des Zylinderprofils angebracht werden.



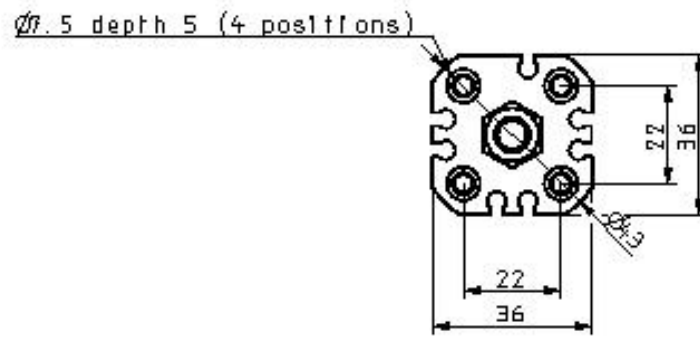
Doppelwirkender Zylinder mit einseitiger
Kolbenstange

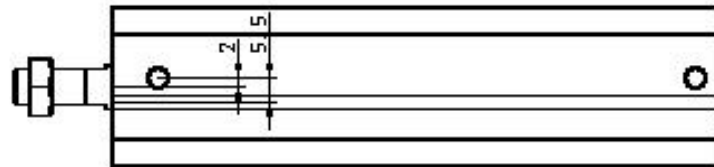
Technische Daten

Eingebauter Magnetring	D (Eingebauter Magnetring)
Montageart	B (Standard)
Kolben-Ø	20 mm
Hub	100
Kolbenstangengewinde	M (Kolbenstangenende mit Außengewinde)
Signalgeber	Ohne Signalgeber
Anschlusskabel oder vorverdrahteter Stecker	0,5 m [Oder keine bei Ausführung ohne Signalgeber]
Anzahl	2 Stk. (Oder keine bei Ausführung ohne Signalgeber)
Optionen Kolbenstangenende	Keine
Rostfreier Stahl	Keine
Druckmedium	Druckluft; Air
Maximale Medientemperatur	70 °C; 70 °C
Maximale Medientemperatur mit Magnet	60 °C; 60 °C
Minimale Medientemperatur	-10 °C (nicht gefroren); -10 °C (No freezing)
Minimale Medientemperatur mit Magnet	-10 °C (nicht gefroren); -10 °C (No freezing)
Maximaler Betriebsdruck	1.0 MPa

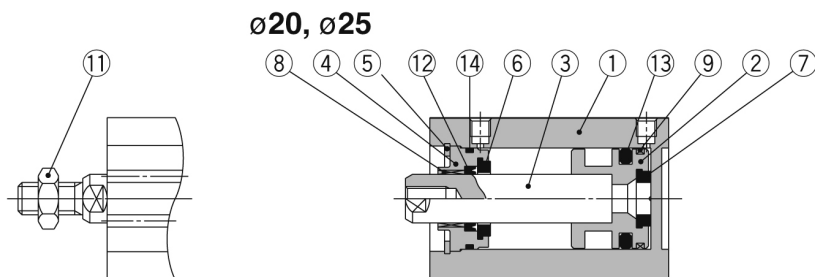
Minimaler Betriebsdruck	0.05 MPa
Prüfdruck	1.5 MPa
Maximale Umgebungstemperatur	70 °C;70 °C
Maximale Umgebungstemperatur mit Magnet	60 °C;60 °C
Minimale Umgebungstemperatur	-10 °C (nicht gefroren)
Minimale Umgebungstemperatur mit Magnet	-10 °C (nicht gefroren);-10 °C (No freezing)
Anzahl pneumatischer Anschlüsse	2 Stk.
Pneumatischer Eingangsanschluss	M5
Pneumatischer Ausgangsanschluss	M5
Funktionsweise	Doppeltwirkend
Theoretische Zylinderkraft, Ausfahrhub (bei 0,5 MPa)	157 N
Theoretische Zylinderkraft, Einfahrhub (bei 0,5 MPa)	118 N
Maximale Kolbengeschwindigkeit	500 mm/s
Ausführung der Dämpfung	elastische Dämpfung beidseitig
Geometrische Form der Kolbenstange	Einseitige Kolbenstange
Kolbenstangenaußengewinde	M8 x 1.25
Gewicht	0.370 Kg

Abmessungen



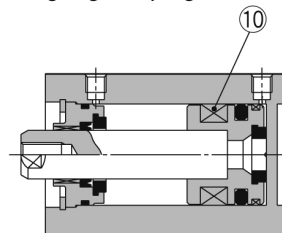


Konstruktion



M: Kolbenstangen-
Außengewinde

mit Signalgeber (eingebauter Magnetring)



Stückliste

Pos.	Beschreibung	Material	Anm.
1	Zylinderrohr	Aluminiumlegierung	harteloxiert
2	Kolben	Aluminiumlegierung	chromatiert
3	Kolbenstange	rostfreier Stahl	ø20, ø25
		Stahl	ø32 bis ø100 hartverchromt
4	Zylinderdeckel	Aluminiumlegierung	ø20 bis ø40 eloxiert
		Aluminiumguss	ø50 bis ø100 nach Chromatieren lackiert
5	Sicherungsring	Werkzeugstahl	phosphatbeschichtet
6	Dämpfscheibe A	Urethan	
7	Dämpfscheibe B	Urethan	
8	Buchse	Legierung	
9	Kolbenführungsband	Kunststoff	ø20 bis ø63
10	Magnetring	—	
11	Kolbenstangenmutter	Stahl	vernickelt
12	Kolbenstangendichtung	NBR	
13	Kolbendichtung	NBR	
14	Zylinderrohrdichtung	NBR	

Ersatzteile/Dichtungs-Sets

Kolbendurchmesser (mm)	Set-Nr.	Inhalt
20	CQ2B20-PS	Ein Set enthält die Nr. 12, 13, 14
25	CQ2B25-PS	
32	CQ2B32-PS	
40	CQ2B40-PS	
50	CQ2B50-PS	
63	CQ2B63-PS	
80	CQ2B80-PS	
100	CQ2B100-PS	

* Die Dichtungs-Sets bestehen jeweils aus den Artikeln 12, 13, 14. Sie können unter der Angabe der Bestell-Nr. des jeweiligen Kolben-Ø bestellt werden.

Weitere Informationen

Katalog	C55-B_DE.pdf
Bedienungsanleitungen	OM_C55x-OM00031DE-A.pdf OM_C55_OM0280QEN.pdf