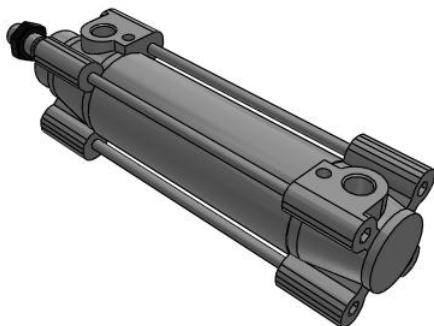


C96S(D), Vérin ISO 15552, Double effet, simple tige/tige traversante avec amortissement pneumatique aux deux extrémités et amortissement élastique

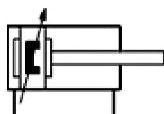
C96SDB40-80C

Fiche technique



General series information

- Vérin ISO 15552, double effet, Simple tige/tige traversante avec amortissement pneumatique aux deux extrémités et amortissement élastique.
- Alésage (mm): 32, 40, 50, 63, 80, 100
- Course: 25 à 1900mm
- Détecteurs compatibles.



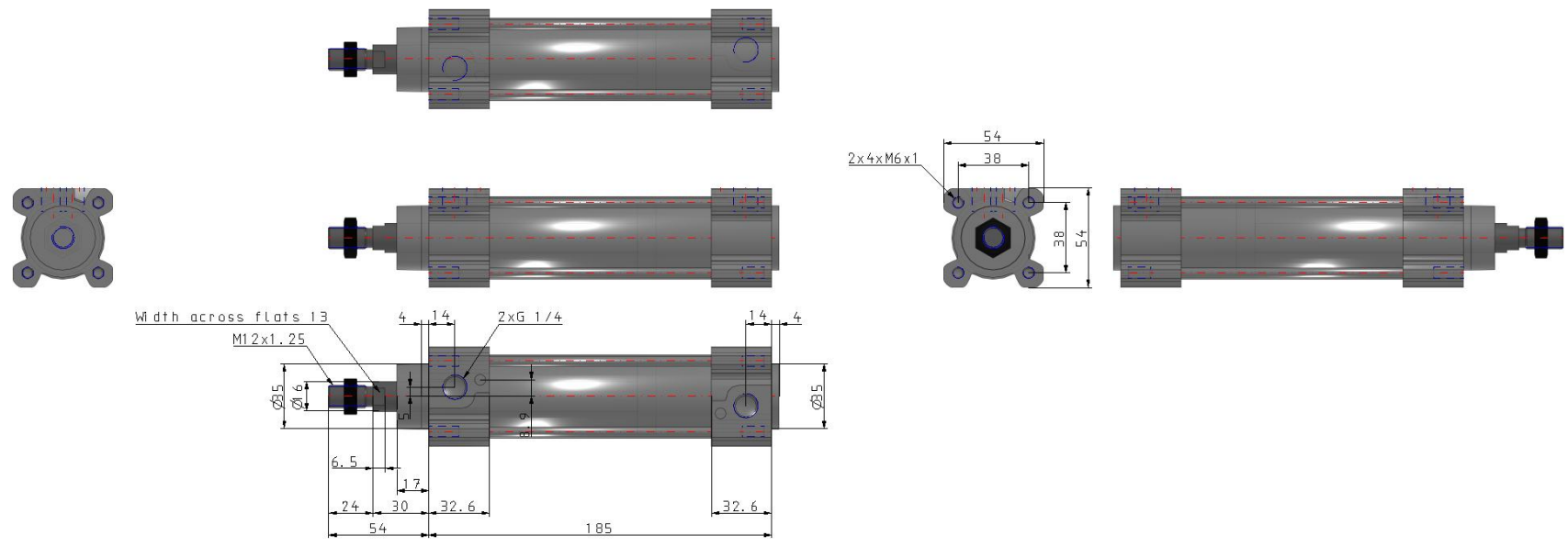
Cylindre à double effet avec amortisseur réglable aux deux extrémités, tige de piston simple

Spécifications standards

Aimant	D (Intégré)
Montage	B (Modèle de base)
Bore Size	Ø40 mm
Course	80
Soufflet de tige	Sans soufflet de tige
Tige	Simple tige
Détecteur	Sans détecteur
Câble ou connecteur précâblé	0.5 m [ou aucun s'il n'y a pas de détecteur]
Nombre	2 pcs. [ou aucune s'il n'y a pas de détecteur]
Options d'extrémités de tige	Sans
Résistance aux températures	Sans
Racleur renforcé	Sans
Tirant	Sans
Joint en caoutchouc fluoré	Sans
Racleur métallique	Sans
En acier inoxydable (-XC68)	Sans
En acier inoxydable (-XC65)	Sans
Pression du fluide	Compressed Air

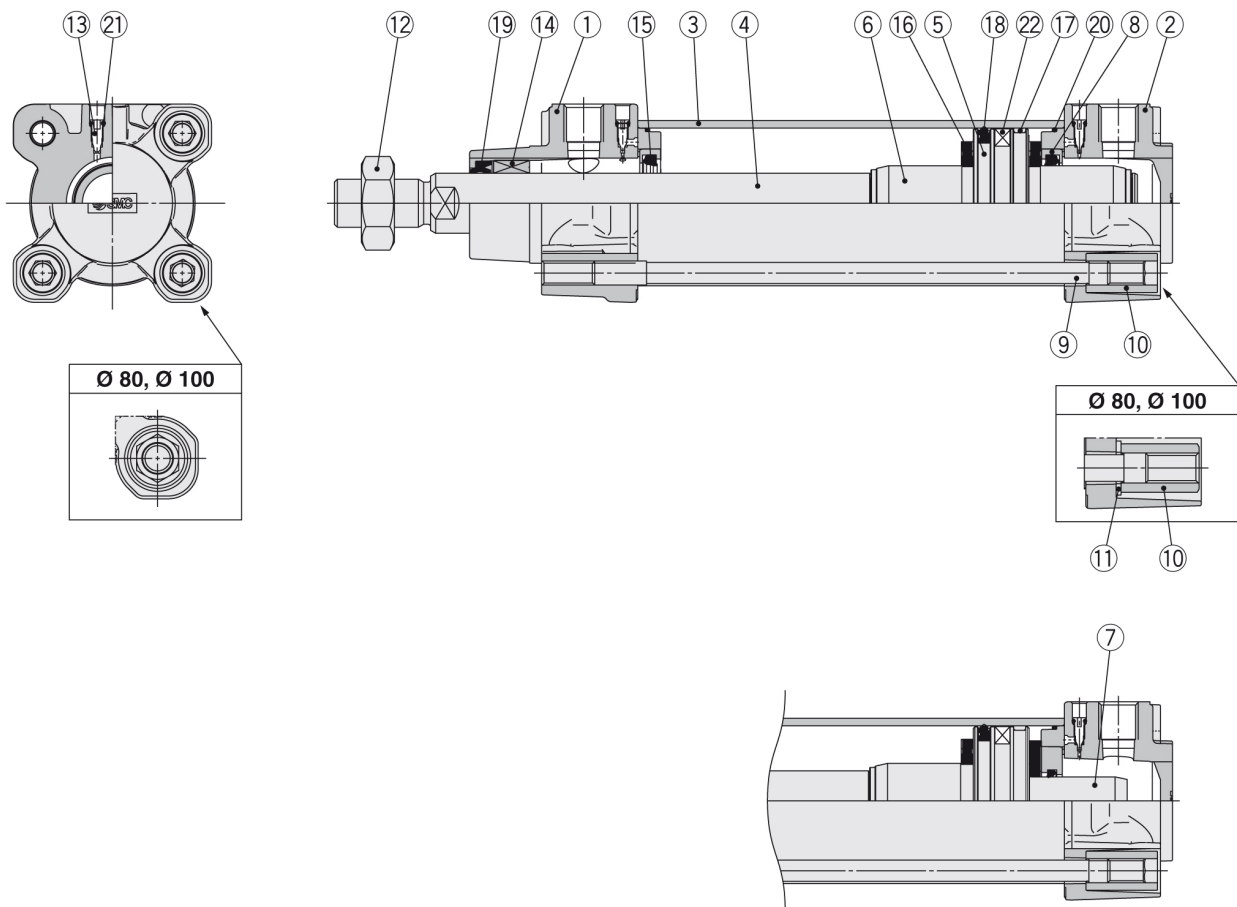
Température max. du fluide, avec détection	60 °C
Température minimum du fluide, avec détection	-10 °C (no freezing)
Pression maximale d'utilisation	1.0 MPa
Pression minimale d'utilisation	0.05 MPa
Pression d'épreuve	1.5 MPa
Température ambiante max. avec détection	60 °C
Température ambiante min. avec détection	-10 °C (no freezing)
Nombre de connecteurs pneumatiques	2 pcs.
Pneumatic input connection	G 1/4
Raccord de sortie pneumatique	G 1/4
Action	Double effet
Theoretical cylinder force, advance stroke (at 0.5 MPa)	629 N
Theoretical cylinder force, return stroke (at 0.5 MPa)	528 N
Maximum piston speed	1,000 mm/s
Type d'amortissement	Amortissement pneumatique aux deux extrémités + Amortissement élastique
Piston rod end	Filetage
Forme géométrique de la tige de piston	Tige simple
Filetage	M12 x 1.25
Minimum piston speed	50 mm/s
Poids	0.896 Kg

Dimensions



Les caractéristiques peuvent être modifiées sans préavis et sans obligation de la part du fabricant.

Constructions



Nomenclature

N°	Description	Matériau	Note
1	Fond avant	Moulé en aluminium	
2	Fond arrière	Moulé en aluminium	
3	Tube	Alliage d'aluminium	
4	Tige	Acier carbone	
5	Piston	Alliage d'aluminium	Ø 32 à Ø 63
		Moulé en aluminium	Ø 80, Ø 100
6	Noix d'amortissement A	Alliage d'aluminium	
7	Noix d'amortissement B	Alliage d'aluminium	
8	Support de joint d'amortissement	Alliage d'aluminium	
9	Tirant	Acier carbone	
10	Écrou de tirant	Acier	
11	Rondelle plate	Acier	Ø 80, Ø 100
12	Écrou de tige	Acier	
13	Vis d'amortissement	Résine	
14	Palier de guidage	Alliage pour coussinet	
15	Bague d'amortissement	Uréthane	
16	Butée	Uréthane	
17	Segment porteur	Résine	
18	Joint de piston	NBR	
19	Joint de tige	NBR	
20	Joint de tube	NBR	
21	Joint de la vis d'amortissement	NBR	
22	Aimant		

Pièces de rechange / Kit de joints (simple tige)

Alésage [mm]	Réf. du kit	Contenu
32	CS95-32	Un jeu comprend les références 15, 17 à 20.
40	CS95-40	
50	CS95-50	
63	CS95-63	
80	CS95-80	
100	CS96-100	

Kit de joints (double tige)

Alésage [mm]	Réf. du kit	Contenu
32	CS95W-32	Un jeu comprend les références 15, 18 à 20.
40	CS95W-40	
50	CS95W-50	
63	CS95W-63	
80	CS95W-80	
100	CS96W-100	

Information supplémentaire

Catalogue

[C96-Bb_FR.pdf](#)