



C(D)85, ISO-Zylinder (ISO6432), doppeltwirkend, einseitige Kolbenstange C85N25-250

Technisches Datenblatt

Allgemeine Produktinformationen

- Doppeltwirkend, einseitige Kolbenstange, Klemmzylinder
- Entspricht ISO 6432 und CETOP RP52P
- Kolben-Ø (mm): 8, 10, 12, 16, 20, 25
- Standardhub bis 300 mm
- Signalgeber montierbar



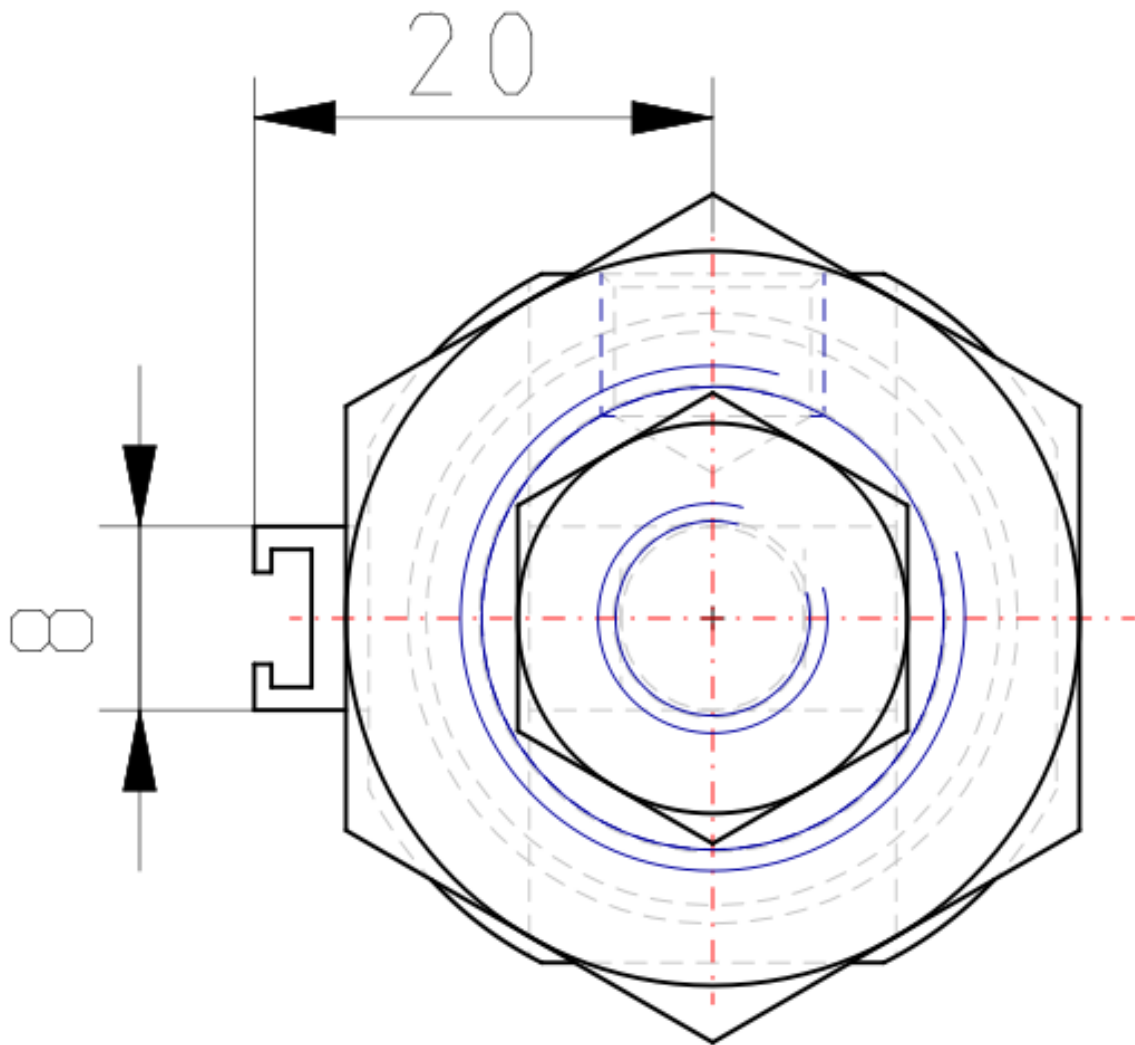
Doppeltwirkender Zylinder mit einseitiger
Kolbenstange

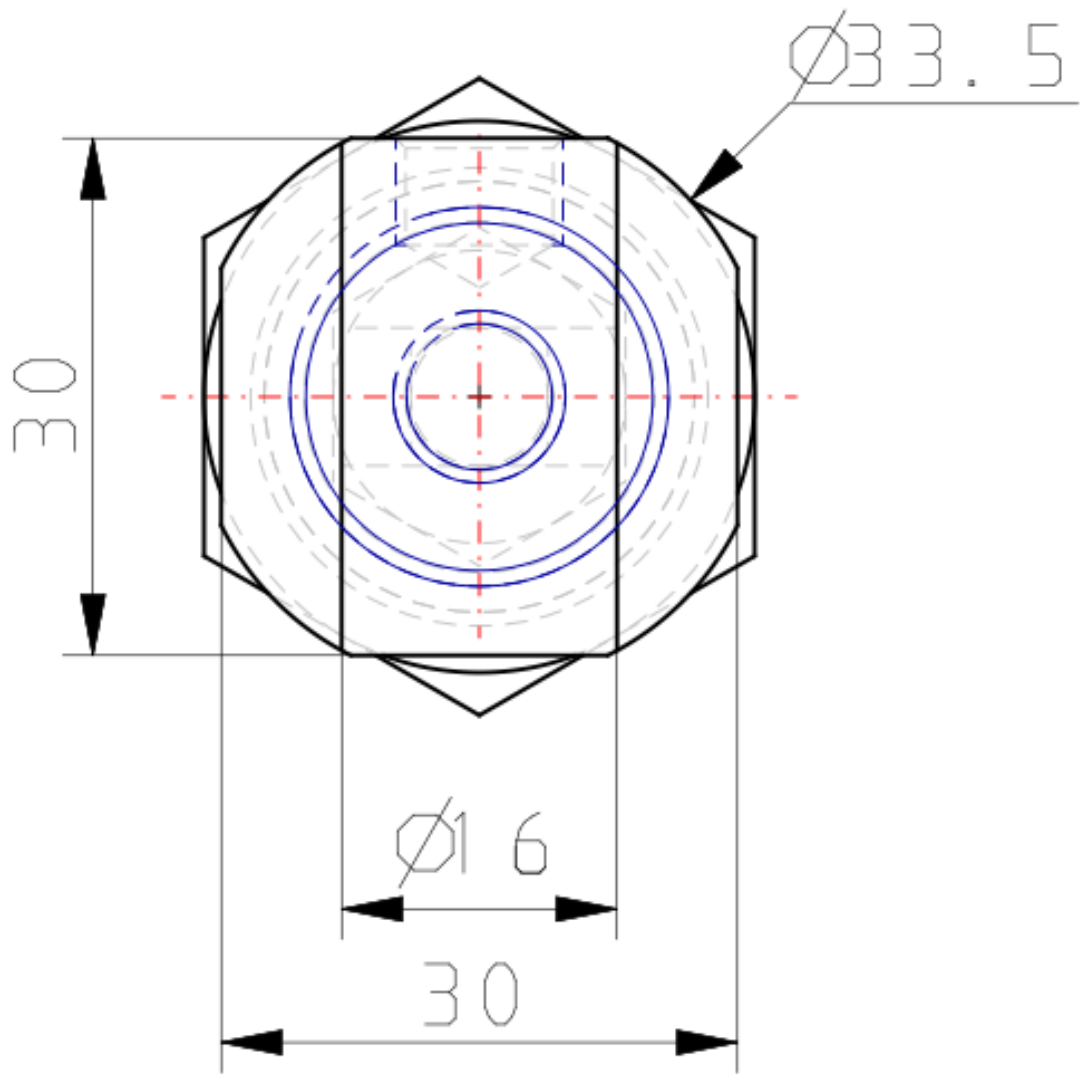
Technische Daten

Magnet	Keine
Montage	N (Standard, integriertes Gegenlager)
Kolben-Ø	Ø 25 mm
Hub	250
Dämpfung	Elastische Endlagendämpfung
Faltenbalg	Keine
Signalgeber Montage	Keine
Signalgeber	Ohne Signalgeber
Anschlusskabel oder vorverdrahteter Stecker	0,5 m (Oder keine bei Ausführung ohne Signalgeber)
Anzahl	2 Stk. (Oder keine bei Ausführung ohne Signalgeber)
Optionen Kolbenstangenende	Keine
Temperaturbeständigkeit	Keine
Langsamlauf	Keine
Edelstahl	Keine
Langhub	Keine
Druckmedium	Compressed Air
Maximale Medientemperatur	80 °C
Maximale Medientemperatur mit Magnet	60 °C

Minimale Medientemperatur	-20 °C [without condensation]
Minimale Temperatur des Druckmediums	-20 °C
Minimale Medientemperatur mit Magnet	-10 °C [without condensation]
Maximaler Betriebsdruck	1 MPa
Minimaler Betriebsdruck	0.05 MPa
Prüfdruck	1.5 MPa
Maximale Umgebungstemperatur	80 °C
Maximale Umgebungstemperatur mit Magnet	60 °C
Minimale Umgebungstemperatur	-20 °C
Minimale Umgebungstemperatur mit Magnet	-10 °C
Anzahl pneumatischer Anschlüsse	2 Stk.
Pneumatischer Eingangsanschluss	G 1/8
Pneumatischer Ausgangsanschluss	G 1/8
Funktionsweise	Doppeltwirkend
Theoretische Zylinderkraft, Ausfahrhub (bei 0,5 MPa)	245.5 N
Theoretische Zylinderkraft, Einfahrhub (bei 0,5 MPa)	206.2 N
Maximale Kolbengeschwindigkeit	1,500 mm/s
Ausführung der Dämpfung	Rubber bumper
Kolbenstangenende	Außengewinde
Geometrische Form der Kolbenstange	Einseitige Kolbenstange
Kolbenstangenaußengewinde	M10 x 1.25
Verwendbarer Schlauch	Soft nylon;Nylon;Polyurethane
Minimale Kolbengeschwindigkeit	50 mm/s
Gewicht	0.718 Kg

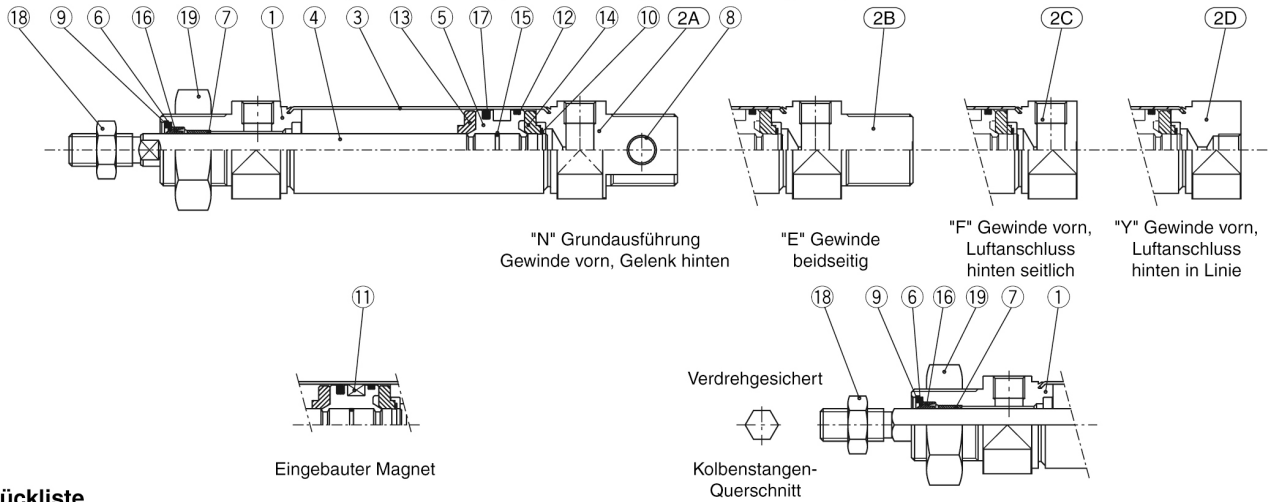
Abmessungen





Konstruktion

C□85□20, 25 Elastische Endlagendämpfung (Demontage nicht möglich, außer Abstreifer Pos. 16)



Stückliste

Pos.	Bezeichnung	Material	Anzahl	Bemerkung
①	Zylinderkopf	Leichtmetall	1	farblos eloxiert
②A	Zylinderdeckel N	Leichtmetall	1	farblos eloxiert
②B	Zylinderdeckel E	Leichtmetall	1	farblos eloxiert
②C	Zylinderdeckel F	Leichtmetall	1	farblos eloxiert
②D	Zylinderdeckel Y	Leichtmetall	1	farblos eloxiert
③	Zylinderrohr	Rostfreier Stahl	1	
④	Kolbenstange	Stahl	1	hartverchromt
⑤	Kolben	Leichtmetall	1	chromatiert
⑥	Scheibe	Stahl	1	vernickelt
⑦	Gleitlager	Sinterbronze	1	
⑧	Gleitlager	Sinterbronze	2	

* Rostfreier Stahl (verdrehgesicherte Kolbenstange)

Pos.	Bezeichnung	Material	Anzahl	Bemerkung
⑨	Sicherungsring	Stahl	1	vernickelt
⑩	Sicherungsring	Stahl	2	
⑪	Magnetring		1	(nur Signalgeberausf.)
⑫	Kolbenführungsband	PTFE	1	
⑬	Dämpfscheibe A	PUR	1	
⑭	Dämpfscheibe B	PUR	1	
⑮	Dichtung	NBR	1	
⑯	Dichtung/Abstreifer	NBR	1	
⑰	Kolbendichtung	NBR	1	
⑱	Kolbenstangenmutter	Stahl	1	vernickelt
⑲	Befestigungsmutter	Stahl	1	vernickelt

Weitere Informationen

Katalog

[C85_C75-A_DE.pdf](#)