

C(D)85, Vérin aux normes ISO, double effet, simple tige

C85N16-80

Fiche technique

General series information

- Vérin serti double effet, simple tige
- Conforme à ISO 6432 et CETOP RP52P
- Alésages (mm) : 8, 10, 12, 16, 20, 25
- Courses standard jusqu'à 300 mm
- Compatible avec les détecteurs



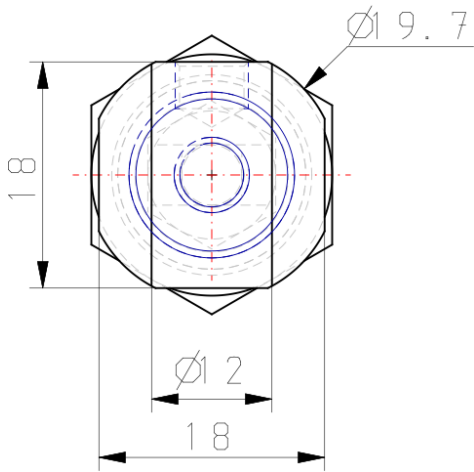
Vérin double effet, simple tige

Spécifications standards

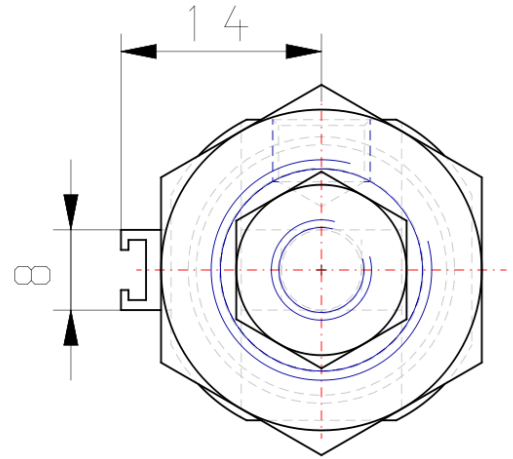
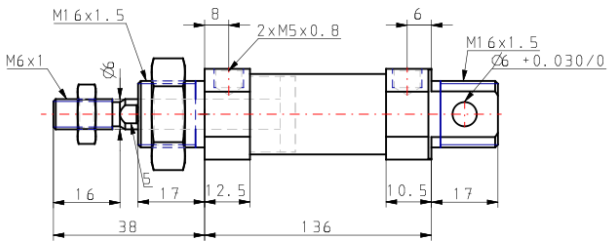
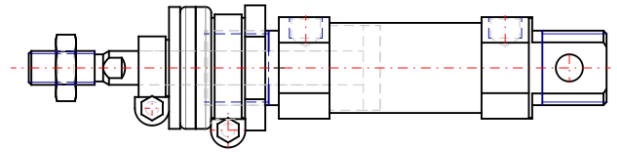
Aimant	Sans
Montage	N (Tenon arrière intégré standard)
Alésage	Ø16 mm
Course	80
Amortissement	Amortissement élastique
Soufflet de tige	Sans
Type de montage du détecteur	Sans
Détecteur	Sans détecteur
Câble ou connecteur précâblé	Câble 0.5 m (ou aucun s'il n'y a pas de détecteur)
Nombre	2 pcs. (ou aucune s'il n'y a pas de détecteur)
Options d'extrémités de tige	Sans
Résistance aux températures	Sans
Faible vitesse	Sans
Acier inox	Sans
Course Longue	Sans
Pression du fluide	Compressed Air
Température maximum du fluide	80 °C
Température max. du fluide, avec détection	60 °C

Température minimum du fluide	-20 °C [without condensation]
Température du fluide min.	-20 °C
Température minimum du fluide, avec détection	-10 °C [without condensation]
Pression maximale d'utilisation	1 MPa
Pression minimale d'utilisation	0.05 MPa
Pression d'épreuve	1.5 MPa
Température ambiante max.	80 °C
Température ambiante max. avec détection	60 °C
Température ambiante min.	-20 °C
Température ambiante min. avec détection	-10 °C
Nombre de connecteurs pneumatiques	2 pcs.
Pneumatic input connection	M5
Raccord de sortie pneumatique	M5
Action	Double effet
Theoretical cylinder force, advance stroke (at 0.5 MPa)	100.6 N
Theoretical cylinder force, return stroke (at 0.5 MPa)	86.4 N
Maximum piston speed	1,500 mm/s
Type d'amortissement	Rubber bumper
Piston rod end	Filetage extérieur
Forme géométrique de la tige de piston	Tige simple
Filetage	M6
Matière de tube compatible	Soft nylon;Nylon;Polyurethane
Minimum piston speed	50 mm/s
Poids	0.167 Kg

Dimensions

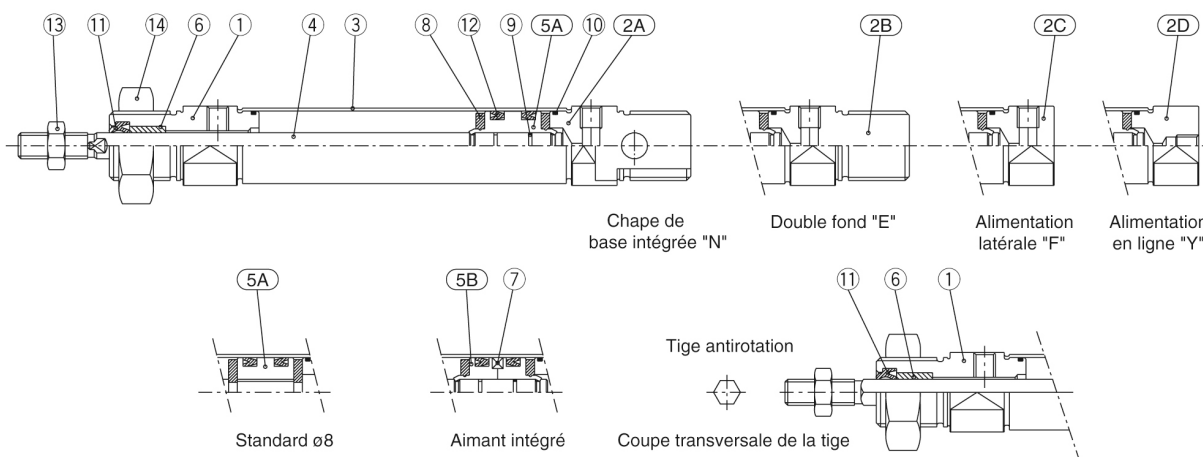


($\varnothing 0$, $\varnothing 5$)



Constructions

Double effet: simple tige C□85□8 à 16 Amortissement élastique (démontage impossible)



No.	Dénomination	Matière	Quantité	Remarques
①	Fond avant	Alliage d'aluminium	1	Anodisation incolore
②A	Fond arrière N	Alliage d'aluminium	1	Anodisation incolore
②B	Fond arrière E	Alliage d'aluminium	1	Anodisation incolore
②C	Fond arrière F	Alliage d'aluminium	1	Anodisation incolore
②D	Fond arrière Y	Alliage d'aluminium	1	Anodisation incolore
③	Tube	Acier inox	1	
④	Tige	Acier inox	1	
⑤A	Piston A	Laiton	1	
⑤B	Piston B	Laiton	2	(piston avec aimant)

No.	Dénomination	Matière	Quantité	Remarques
⑥	Palier	Bronze fritté	1	
⑦	Aimant		1	Pour le piston B uniquement
⑧	Rondelle	Uréthane	2	
⑨	Joint de piston	NBR	1	2 pour le piston B
⑩	Joint de tube	NBR	2	
⑪	Joint de tige	NBR	1	
⑫	Joint de piston	NBR	2	Nickelé
⑬	Ecrou de tige	Acier	1	Nickelé
⑭	Ecrou de montage	Acier	1	

Information supplémentaire

Catalogue

[C85_C75-A_FR.pdf](#)