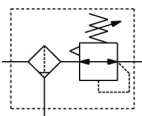


## AW10-40-A, AW combinazione filtro/regolatore AW40-N04B-Z-A

Scheda tecnica

### Informazioni generali di prodotto

- Il prodotto AW20~60-A è fuori produzione dalla Serie AW-D. Maggiori dettagli qui.
- regolatore per filtro modulare
- Filtro integrato e regolatore salvaspazio
- Installazione ridotta
- Pressostato opzionale integrato
- Disponibile con meccanismo di riflusso incorporato
- Filettature Rc, G(PF) o NPT



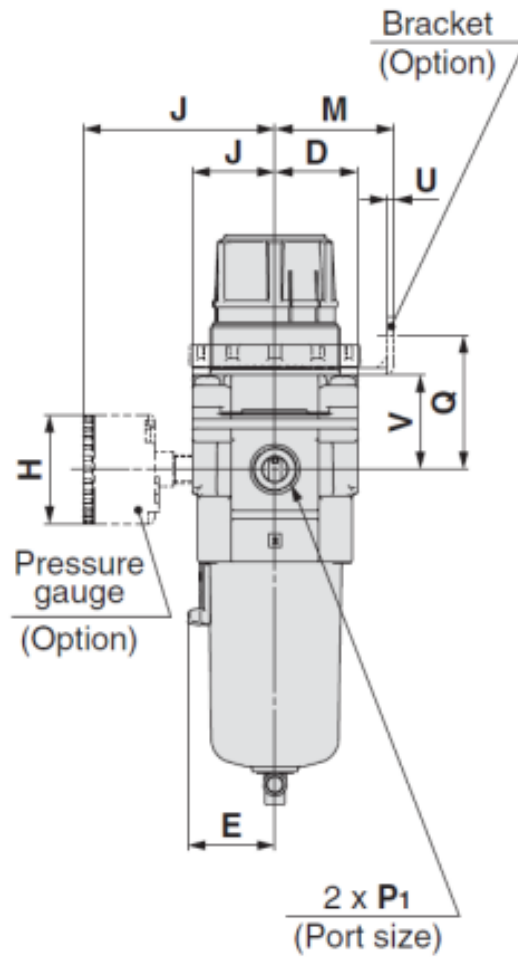
Combinazione filtro/regolatore

### Specifiche standard

Misura	40
Filettatura	N (NPT)
Misura attacco	04 (1/2)
Accessorio	B (Supporto)
Pressione impostata	da 0.05 a 0.7 Mpa impostazione
Tazza	Tazza in policarbonato
Attacco scarico filtro/Meccanismo di scarico/Direzione flusso	Nessuno
Unità di Pressione	Z (targhetta identificativa, precauzioni per tazza)
Esecuzioni su richiesta	Nessuno
Fluido di pressione	Aria
Massima temperatura del fluido	60 °C
Minima temperatura del fluido in pressione	-5 °C [senza congelamento]
Pressione massima di esercizio	1.0 MPa
Pressione di prova	1.5 MPa
Massima temperatura ambiente	60 °C

Minima temperatura ambiente	-5 °C [senza congelamento]
Approvazioni	Nessun bisogno
Materiale della tazza	Policarbonato
Protezione della tazza	Standard (policarbonato)
Capacità di scarico	45 cm <sup>3</sup>
Grado di filtrazione nominale elemento	5 µm
Peso	0.839 Kg

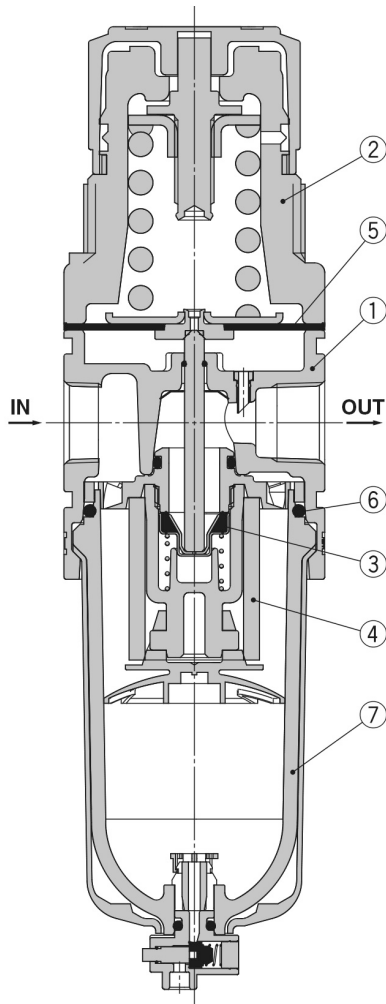
## Dimensioni



## Costruzione

### Costruzione

#### AW30-A a AW40-06-A



#### Componenti

N.	Descrizione	Materiale	Modello	Colore
1	Corpo	Zinco pressofuso	AW10-A	Bianco
		Alluminio pressofuso	AW20-A a AW40-06-A	
2	Coperchio	Poliacetato	AW10-A a AW40-06-A	Bianco

#### Parti di ricambio

N.	Descrizione	Materiale	Codici		
			AW30-A	AW40-A	AW40-06-A
3	Assieme valvola	Acciaio inox, HNBR	AW32P-060AS	AW42P-060AS	
4	Elemento filtrante	Tessuto non intrecciato	AF30P-060S	AF40P-060S	
5	Assieme membrana	NBR resistente alle intemperie	AR32P-150AS	AR42P-150AS	
6	Tenuta tazza	NBR	C32FP-260S	C42FP-260S	
7	Assieme tazza <sup>Nota 2)</sup>	Policarbonato	C3SF-A	C4SF-A	

Nota 1) L'AW10-A è del tipo con pistone. Assieme di un pistone e una tenuta (KSYP-13).

Nota 2) Per i modelli da AW20-A a AW40-06-A è compresa la tenuta. Contattare SMC per la fornitura dell'assieme tazza specifico per le unità psi e °F.

## Informazioni aggiuntive

Catalogo	<a href="#">AC-A-D_IT.pdf</a>
Manuali di installazione	<a href="#">IM_AW_SMV11IT.pdf</a> <a href="#">IM_AW_SMV11EN.pdf</a>
Operation manuals	<a href="#">OM_AW-A_OMQ0007EN-A.pdf</a>