

AV2000/3000/4000/5000-A, Valvola di avviamento progressivo AV4000-F04S-5YZB-A

Scheda tecnica

Informazioni generali di prodotto

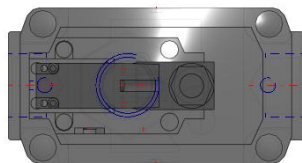
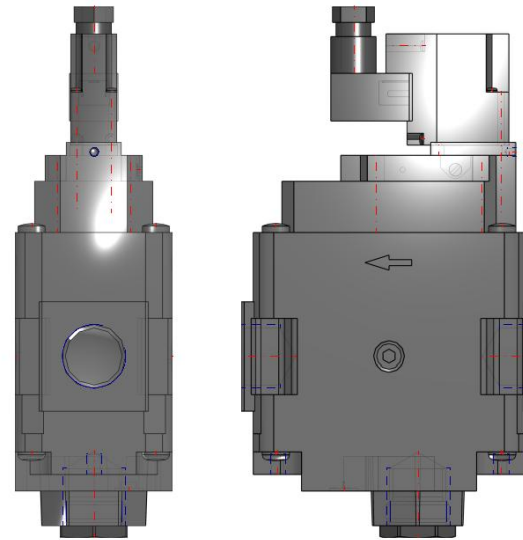
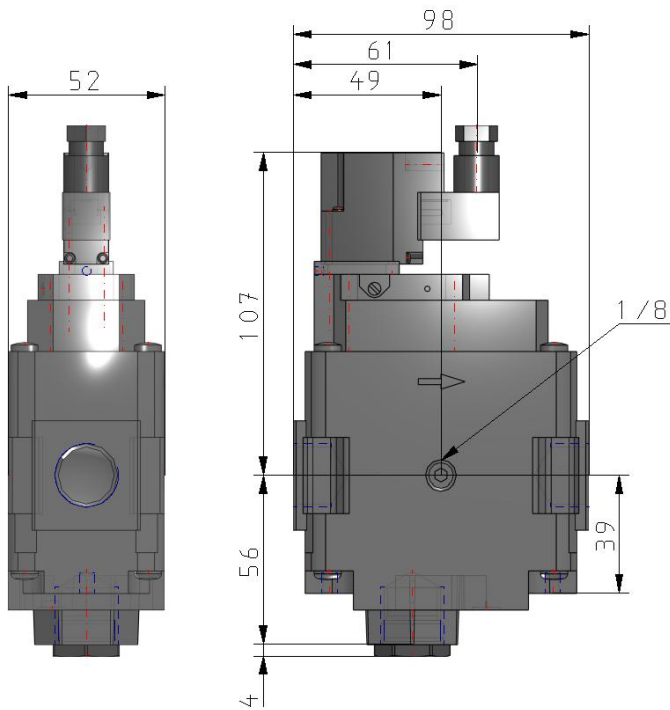
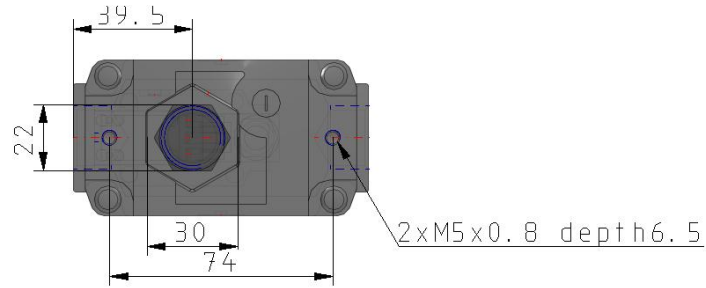
- Assorbimento: 0,35 W
- Caratteristiche di portata migliorate: Fino a 2,3 maggiore C[dm³/ (s·bar)]: 9,2
- Risparmio energetico: Nessun flusso d'aria quando la valvola principale è chiusa
- Migliorata la regolazione in alimentazione di aria a bassa velocità
- Profilo ridotto e manutenzione più veloce grazie al silenziatore integrato.

Specifiche standard

| | |
|--------------------------------------------|-----------------------------------------------|
| Dimensione corpo | 4000 |
| Filettatura | F (G) |
| Misura attacco | 04 (1/2) |
| Opzione | S (silenziatore) |
| Tensione | 5 (24 VDC) |
| Cavo | Y (Tipo Y, terminale DIN/con connettore) |
| Soppressore di picchi | Z (Con LED e soppressore di picchi) |
| Azionamento manuale | B (A cacciavite bloccabile) |
| Direzione flusso/Unità di pressione | Direzione della portata: da sinistra a destra |
| Fluido di pressione | Air |
| Massima temperatura del fluido | 50 °C |
| Minima temperatura del fluido in pressione | 0 °C |
| Pressione massima di esercizio | 1 MPa |
| Pressione minima di esercizio | 0.2 MPa |
| Pressione di prova | 1.5 MPa |
| Massima temperatura ambiente | 50 °C |
| Minima temperatura ambiente | 0 °C |
| Approvazioni | CE |

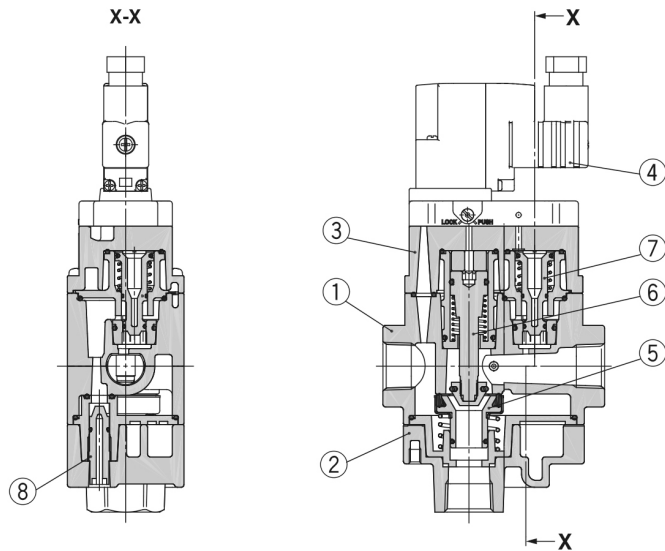
| | |
|---------------------------------------------|---------------------------------------|
| Grado di protezione con connettore | Dust-protected (DIN terminal: IP65) |
| Attacco ingresso pneumatico | G 1/2 |
| Attacco uscita pneumatico | G 1/2 |
| Attacco di scarico pneumatico | G 1/2 |
| Portata di flusso | 4945 l/min (ANR) |
| Rapporto critico pressione | 0.32 |
| Conduttanza sonica dm ³ /(s·bar) | 19.2 |
| Tipo di connettore elettrico | Tipo Y (terminale DIN/con connettore) |
| Azionamento manuale | R 1/4 |
| Peso | 0.800 Kg |

Dimensioni



Costruzione

Costruzione



Componenti

| N. | Descrizione | Materiale |
|----|---------------------|----------------------|
| 1 | Corpo | Alluminio pressofuso |
| 2 | Coperchio inferiore | Alluminio pressofuso |
| 3 | Coperchio superiore | Alluminio pressofuso |

Parti di ricambio

| N. | Descrizione | Materiale | AV2000-A | AV3000-A | AV4000-A | AV5000-A |
|----|------------------------------|----------------------------|-----------------|-------------|-------------|-------------|
| 4 | Assieme valvola pilota*1 | — | Vedi sotto. | | Vedi sotto. | |
| 5 | Assieme valvola | Tenute in elastomero: HNBR | AV22P-060AS | | AV42P-060AS | AV52P-060AS |
| 6 | Assieme valvola di controllo | — | AV22P-110AS | | AV42P-110AS | AV52P-110AS |
| 7 | Assieme pistone | POM, NBR | AV22P-120AS | | AV42P-120AS | AV52P-120AS |
| 8 | Assieme spillo | POM, NBR | AV22P-150AS | AV32P-150AS | AV42P-150AS | AV52P-150AS |
| 9 | Assieme tappo | POM, NBR | AR22P-320AS-□01 | | | |

Informazioni aggiuntive

| | |
|-----------------------------|-----------------------------------------------------------------------------------------------------------------------------------|
| Catalogo | AV2-3-4-5000-A-B_IT.pdf |
| Dichiarazione di conformità | newDoC_AVL_TF1Z007EN.pdf newDoC_AV_TF125-81EN.pdf newDoC_AVL_TF122115EN.pdf |
| Manuali di installazione | IM_AVL-A_TF2Z462IT-C.pdf IM_AVL-A_TF2Z462EN-C.pdf |
| Operation manuals | OM_AVx-A_OMZ0091EN-G.pdf |