

## AV2000/3000/4000/5000-A, Valvola di avviamento progressivo AV3000-F03-4YOB-A

Scheda tecnica

### Informazioni generali di prodotto

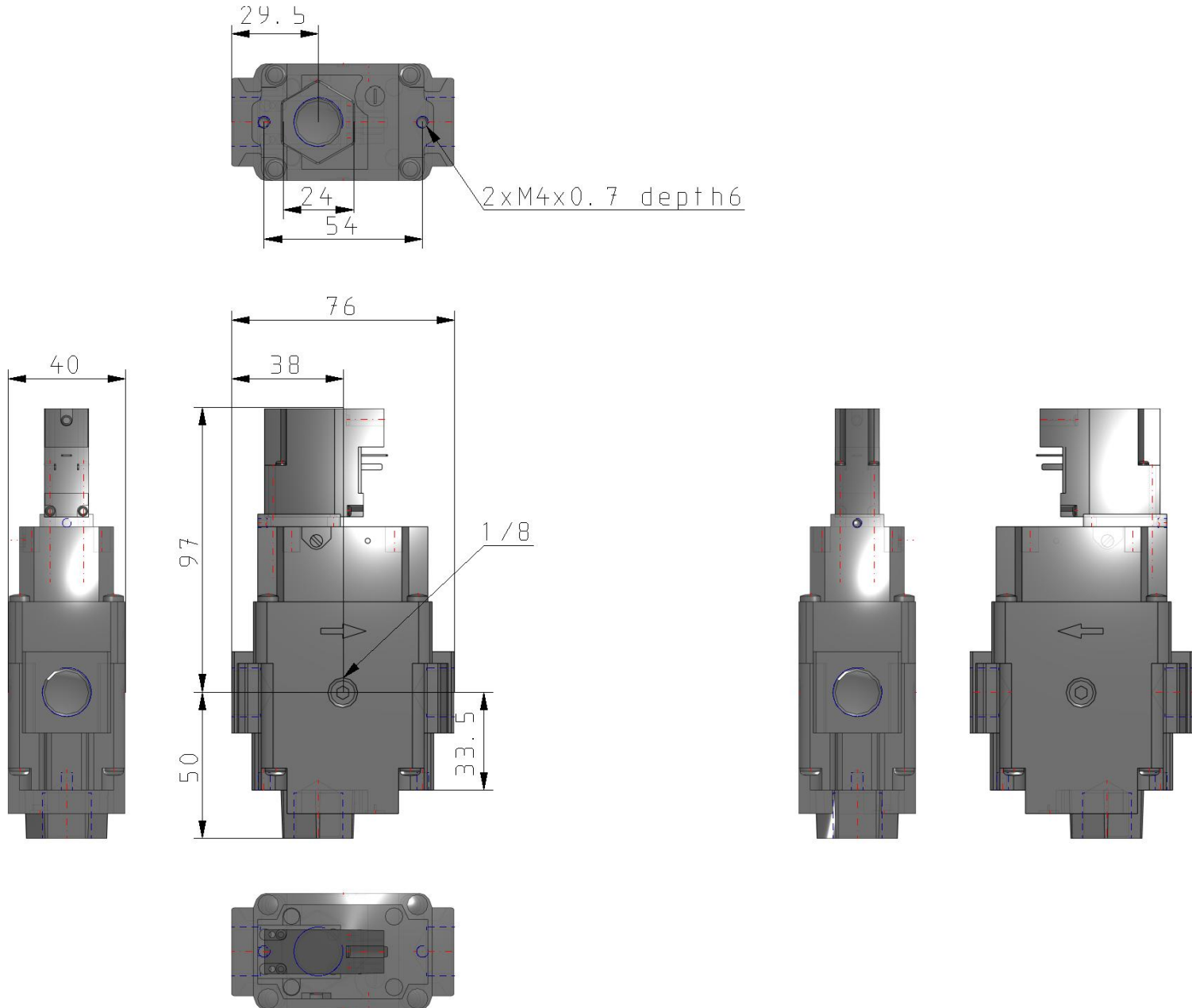
- Assorbimento: 0,35 W
- Caratteristiche di portata migliorate: Fino a 2,3 maggiore C[dm<sup>3</sup>/ (s·bar)]: 9,2
- Risparmio energetico: Nessun flusso d'aria quando la valvola principale è chiusa
- Migliorata la regolazione in alimentazione di aria a bassa velocità
- Profilo ridotto e manutenzione più veloce grazie al silenziatore integrato.

### Specifiche standard

Dimensione corpo	3000
Filettatura	F (G)
Misura attacco	03 (3/8)
Opzione	Nessuno
Tensione	4 [220 VAC (230 VAC)]
Cavo	YO (Tipo Y, terminale DIN/senza connettore)
Soppressore di picchi	Nessuno
Azionamento manuale	B (A cacciavite bloccabile)
Direzione flusso/Unità di pressione	Direzione della portata: da sinistra a destra
Fluido di pressione	Air
Massima temperatura del fluido	50 °C
Minima temperatura del fluido in pressione	0 °C
Pressione massima di esercizio	1 MPa
Pressione minima di esercizio	0.2 MPa
Pressione di prova	1.5 MPa
Massima temperatura ambiente	50 °C
Minima temperatura ambiente	0 °C
Approvazioni	CE

Grado di protezione con connettore	Dust-protected (DIN terminal: IP65)
Attacco ingresso pneumatico	G 3/8
Attacco uscita pneumatico	G 3/8
Attacco di scarico pneumatico	G 3/8
Portata di flusso	3269 l/min (ANR)
Rapporto critico pressione	0.27
Conduttanza sonica dm <sup>3</sup> /(s·bar)	13.1
Tipo di connettore elettrico	Tipo Y (terminale DIN/senza connettore)
Azionamento manuale	R 1/4
Peso	0.436 Kg

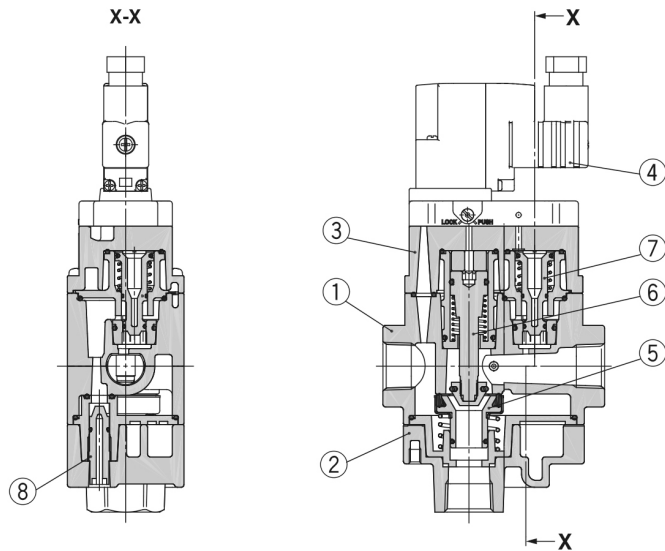
# Dimensioni



Le specifiche possono essere soggette a modifiche senza preavviso o obblighi da parte del produttore.

# Costruzione

## Costruzione



### Componenti

N.	Descrizione	Materiale
1	Corpo	Alluminio pressofuso
2	Coperchio inferiore	Alluminio pressofuso
3	Coperchio superiore	Alluminio pressofuso

### Parti di ricambio

N.	Descrizione	Materiale	AV2000-A	AV3000-A	AV4000-A	AV5000-A
4	Assieme valvola pilota*1	—	Vedi sotto.		Vedi sotto.	
5	Assieme valvola	Tenute in elastomero: HNBR	AV22P-060AS		AV42P-060AS	AV52P-060AS
6	Assieme valvola di controllo	—	AV22P-110AS		AV42P-110AS	AV52P-110AS
7	Assieme pistone	POM, NBR	AV22P-120AS		AV42P-120AS	AV52P-120AS
8	Assieme spillo	POM, NBR	AV22P-150AS	AV32P-150AS	AV42P-150AS	AV52P-150AS
9	Assieme tappo	POM, NBR	AR22P-320AS-□01			

## Informazioni aggiuntive

Catalogo	<a href="#">AV2-3-4-5000-A-B_IT.pdf</a>
Dichiarazione di conformità	<a href="#">newDoC_AV-A_TF1V02EN.pdf</a> <a href="#">newDoC_AV-A_TF122111EN.pdf</a>
Operation manuals	<a href="#">OM_AVx-A_OMZ0091EN-G.pdf</a>