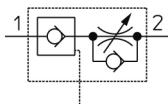


Standard – ASP ASP630F-F04-12S

Technisches Datenblatt

General series information

- Anschlussgröße: 1/8, 1/4, 3/8, 1/2
- Verwendbarer Schlauchaußendurchmesser: Ø 6 bis Ø 12 mm und Ø 1/4" bis Ø 1/2"
- Betriebsdruckbereich: 0,1 bis 1 MPa.

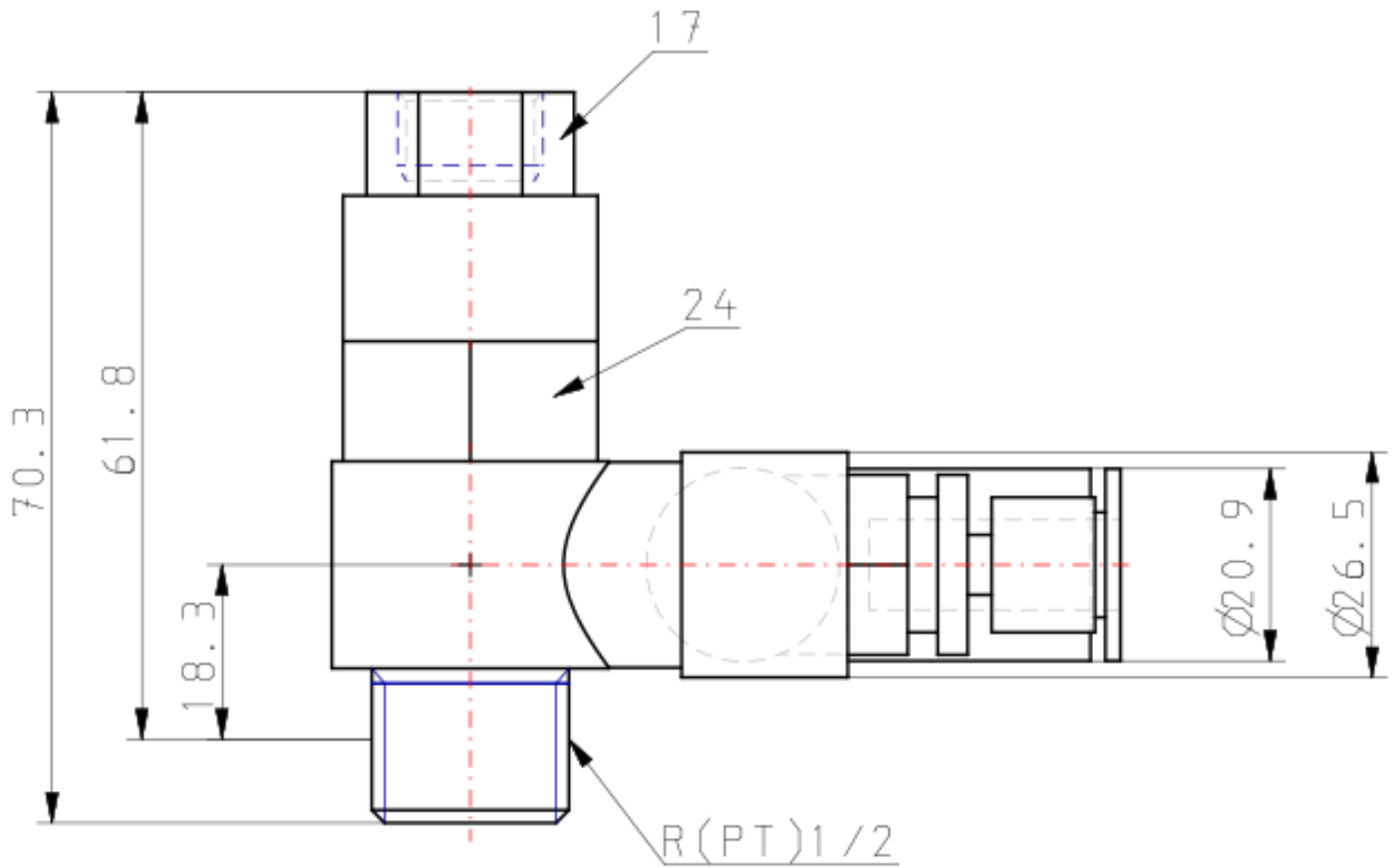


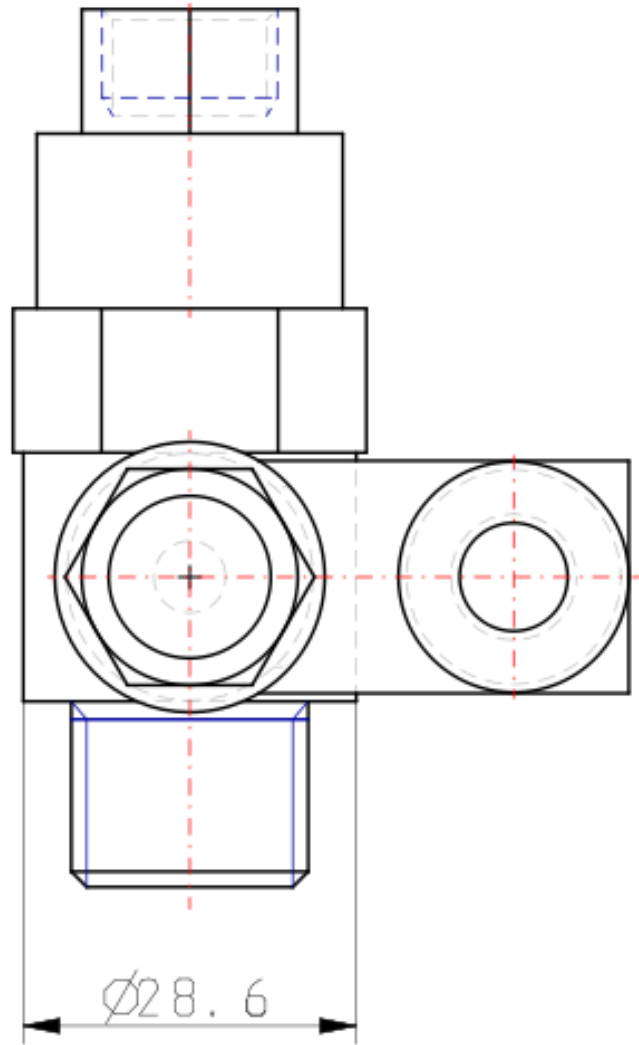
Einstellbares Drossel-Rückschlagventil,
entsperrbar

Technische Daten

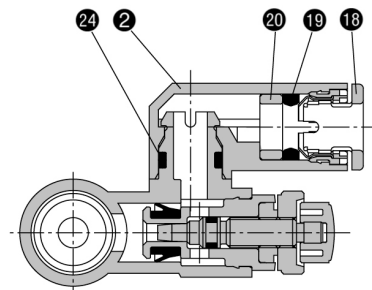
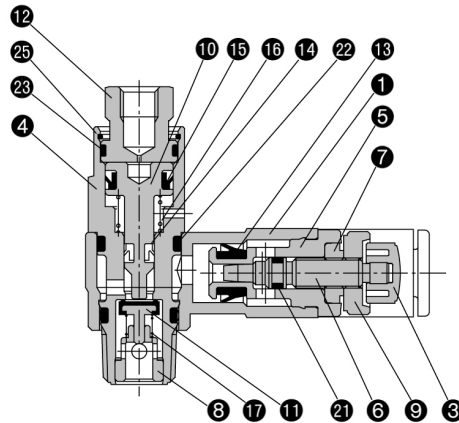
Verwendbarer Schlauch-Außen-Ø	Ø12
Sechskant-Kontermutter	Standard (Sechskant)
Anschlussgröße	F04 (Gewinde R 1/2 Fluorpolymerbeschichtung, Pilotanschluss G 1/4)
Gehäusegröße	6 (1/2-Basis)
Gehäuseoption	Keine
Druckmedium	Druckluft
Maximale Temperatur des Druckmediums	60 °C
Minimale Temperatur des Druckmediums	-5 °C
Maximaler Betriebsdruck	1 MPa
Minimaler Betriebsdruck	0.1 MPa
Prüfdruck	1.5 MPa
Maximale Umgebungstemperatur	60 °C
Minimale Umgebungstemperatur	-5 °C
Function of Flow control valve	Abluftdrossel
Durchfluss	1190 l/min
Betriebsdruck für Pilotventil	min. 50% des Zylinderbetriebsdruck
Einstellbereich der Nadel	10
Gewicht	0.200 Kg

Abmessungen





Konstruktion



Stückliste

Pos.	Bezeichnung	Material	Bemerkung
1	Gehäuse A	PBT	
2	Winkelgehäuse	PBT	
3	Drehknopf	PBT	
4	Gehäuse Pilotventil	Messing	chemisch vernickelt
5	Gehäuse B	Messing	chemisch vernickelt
6	Einstellnadel	Messing	chemisch vernickelt
7	Nadelführung	Messing	chemisch vernickelt
8	Führung	Messing	chemisch vernickelt
9	Gegenmutter	Messing	chemisch vernickelt
10	Kolben	Messing	chemisch vernickelt
11	Ventil	rostfreier Stahl/ NBR	
12	Deckel	Messing	schwarz verz. und chromatiert
13	Dichtung	HNBR	

Stückliste

Pos.	Bezeichnung	Material	Bemerkung
14	Dichtung	NBR	
15	Dichtung	NBR	
16	Feder	rostfreier Stahl	
17	Feder	rostfreier Stahl	
18	Druckring	POM, rostfreier Stahl ^{Anm. 1)}	
19	Dichtung	NBR	
20	Distanzstück	POM ^{Anm. 2)}	
21	O-Ring	NBR	
22	O-Ring	NBR	
23	O-Ring	NBR	
24	O-Ring	NBR	
25	Ring	rostfreier Stahl	

Anm. 1) $\phi 10$, $\phi 12$, $\phi 3/8"$, $\phi 1/2"$: POM, rostfreier Stahl und Messing (chemisch vernickelt).
 Anm. 2) $\phi 1/4"$, $\phi 3/8"$, $\phi 1/2"$: Messing (chemisch vernickelt).

Weitere Informationen

Katalog [ASP_DE.pdf](#)

Installations- und Wartungsanleitungen [IM_ASP_TF222-097DE-A.pdf](#)
[IM_ASP_TF222-097EN-A.pdf](#)