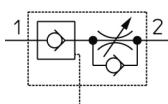


Standard – ASP ASP630F-F04-10S

Scheda tecnica

General series information

- Misura attacco: 1/8, 1/4, 3/8, 1/2
- Diam. est. tubo applicabile: da Ø 6 a Ø 12 mm e Ø 1/4" a Ø 1/2"
- Campo pressione d'esercizio: da 0.1 a 1 MPa.

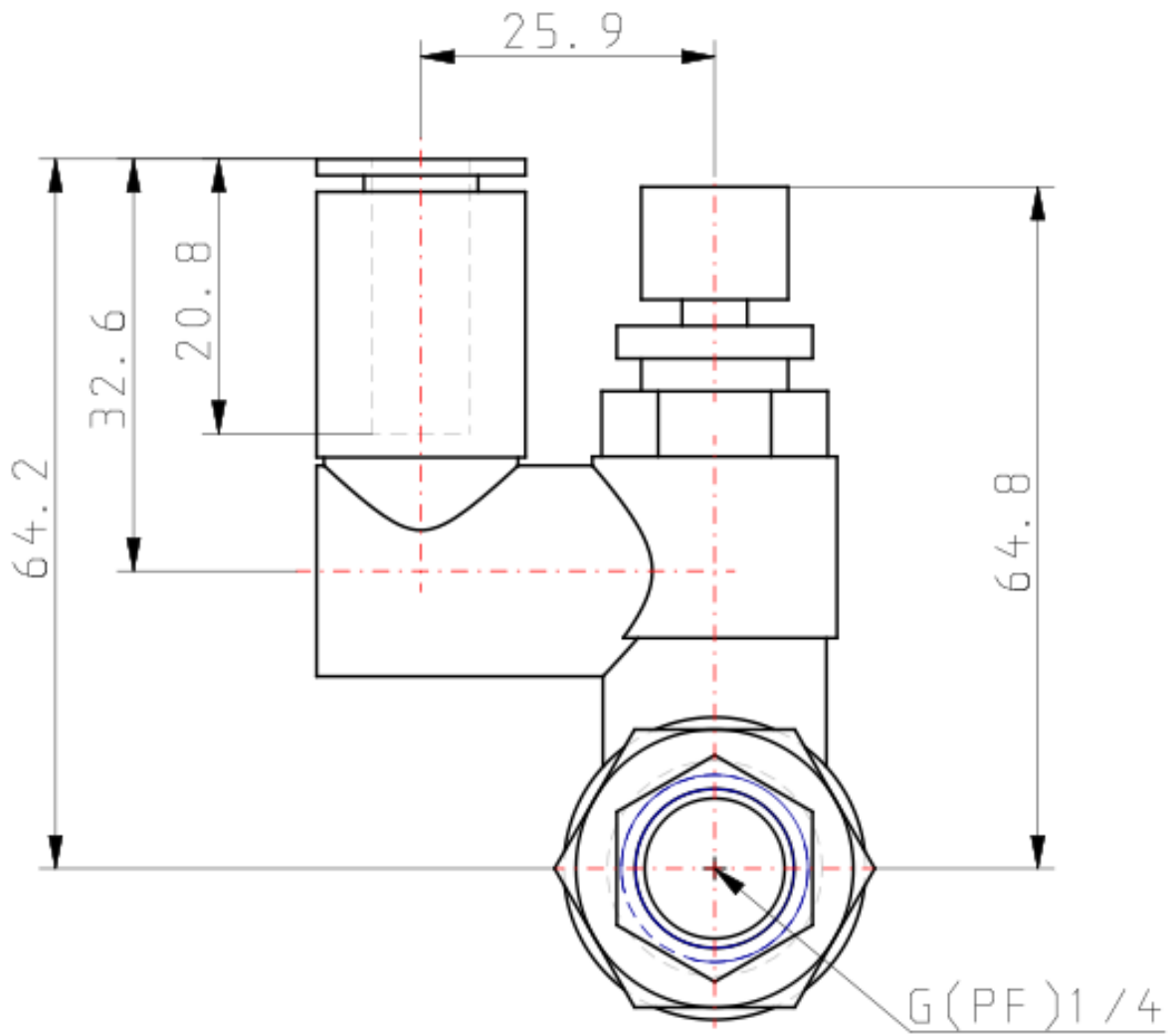


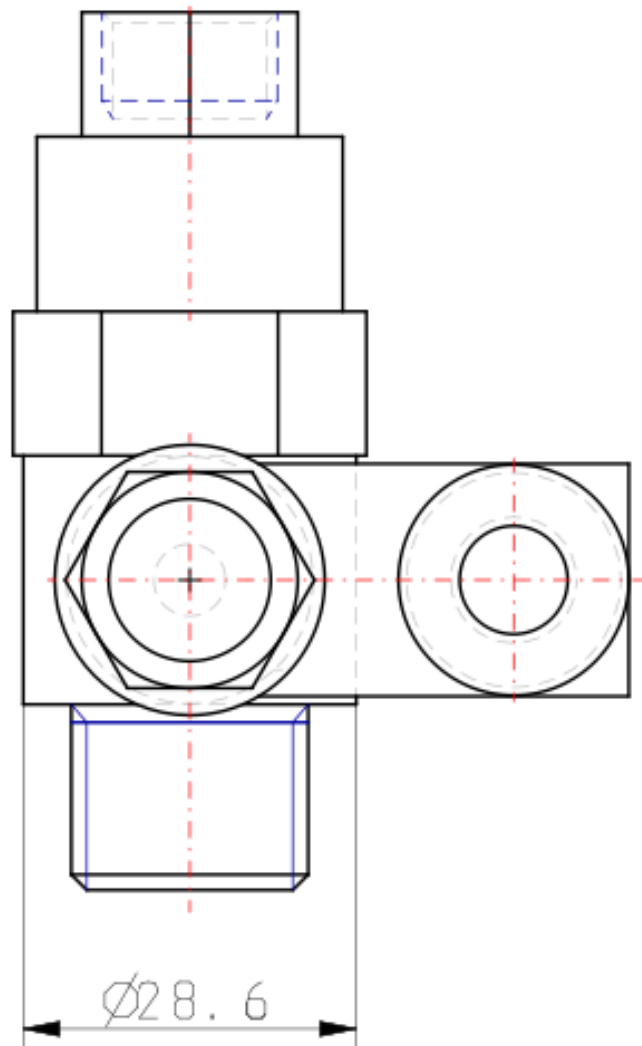
Valvola di non ritorno, regolatore di flusso con valvola pilota unidirezionale

Specifiche standard

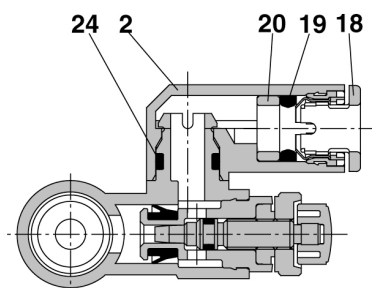
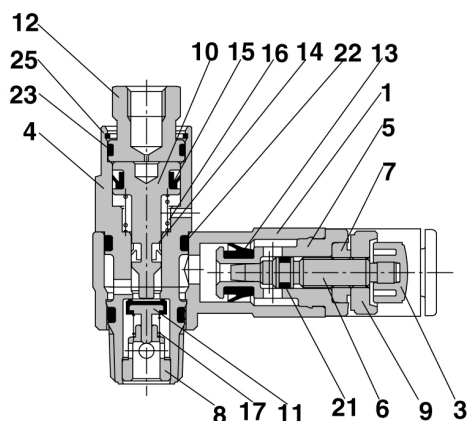
Misura attacco	F04 (Lato cilindro [R[PT] 1/2] Attacco pilota [G[PF] 1/4])
Dado bloccaggio	Standard (Esagonale)
Esecuzioni su richiesta	Nessuno
Dimensione corpo	6 (base 1/2)
Diametro esterno tubo applicabile	Ø10
Fluido di Pressione	Aria
Massima temperatura del fluido	60 °C
Minima temperatura del fluido in pressione	-5 °C
Pressione massima di esercizio	1 MPa
Pressione minima di esercizio	0.1 MPa
Proof pressure	1.5 MPa
Massima temperatura ambiente	60 °C
Minima temperatura ambiente	-5 °C
Funzione di regolazione di portata	Meter-out
Portata di flusso	1100 NI/min
Pressione d'attuazione della valvola pilota di controllo	50% di pressione d'esercizio
Numero regolazioni spillo	10
Weight	0.210 Kg

Dimensioni





Costruzione



Componenti

N.	Descrizione	Materiale	Nota
1	Corpo A	PBT	
2	A gomito	PBT	
3	Manopola	PBT	
4	Corpo pilota	Ottone	Nichelato per elettrolisi
5	Corpo B	Ottone	Nichelato per elettrolisi
6	Spillo	Ottone	Nichelato per elettrolisi
7	Guida spillo	Ottone	Nichelato per elettrolisi
8	Guida	Ottone	Nichelato per elettrolisi
9	Dado bloccaggio	Ottone	Nichelato per elettrolisi
10	Pistone	Ottone	Nichelato per elettrolisi
11	Valvola	Acciaio inox, NBR	
12	Coperchio	Ottone	Cromato zinco nero
13	Guarnizione a U	NBR	

Componenti

N.	Descrizione	Materiale	Nota
14	Guarnizione DY	PBT	
15	Guarnizione DY	PBT	
16	Molla	Acciaio inox	
17	Molla	Acciaio inox	
18	Cassetta	POM, Acciaio inox. Nota 1)	
19	Tenuta	NBR	
20	Distanziale	POM Nota 2)	
21	O ring	NBR	
22	O ring	NBR	
23	O ring	NBR	
24	O ring	NBR	
25	Anello	Acciaio inox	

Nota 1) $\varnothing 10/27/12''$ e $\varnothing 3/8$, $\varnothing 1/2''$ sono POM in acciaio inox e ottone (nichelato per elettrolisi).
 Nota 2) $\varnothing 1/4''$ e $\varnothing 3/8$, $\varnothing 1/2''$ sono in ottone (nichelato per elettrolisi).

Informazioni aggiuntive

Catalogue

[ASP_IT.pdf](#)

Manuali di installazione

[IM_ASP_TF222-097EN-A.pdf](#)

[IM_ASP_TF222-097IT-A.pdf](#)