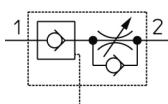


Standard – ASP ASP630F-F04-10S

Fiche technique

General series information

- Orifice: 1/8, 1/4, 3/8, 1/2
- Diam. ext. du tube utilisable: Ø 6 à Ø 12 mm et Ø 1/4" à Ø 1/2"
- Plage de pression d'utilisation: 0.1 à 1 MPa.

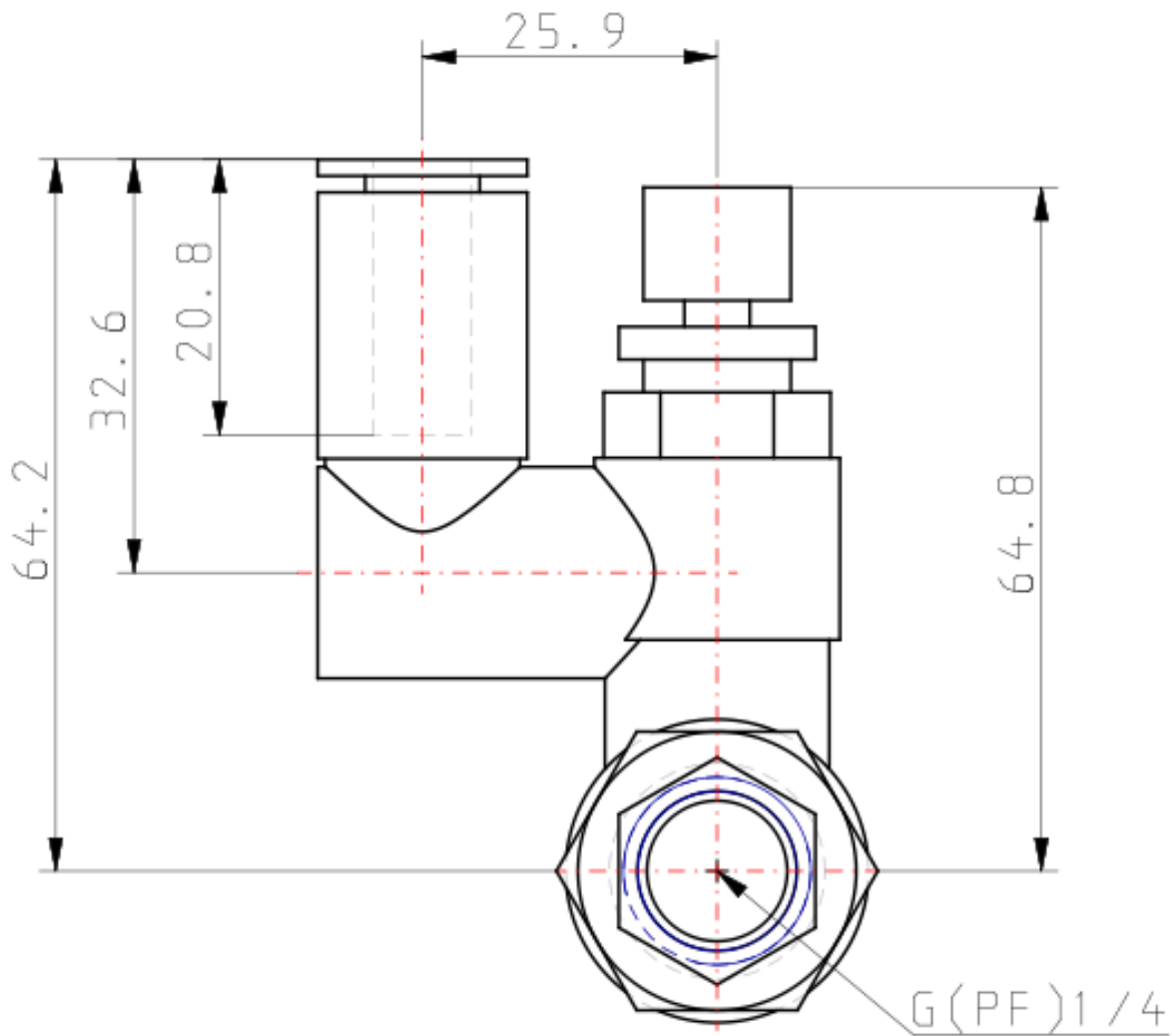


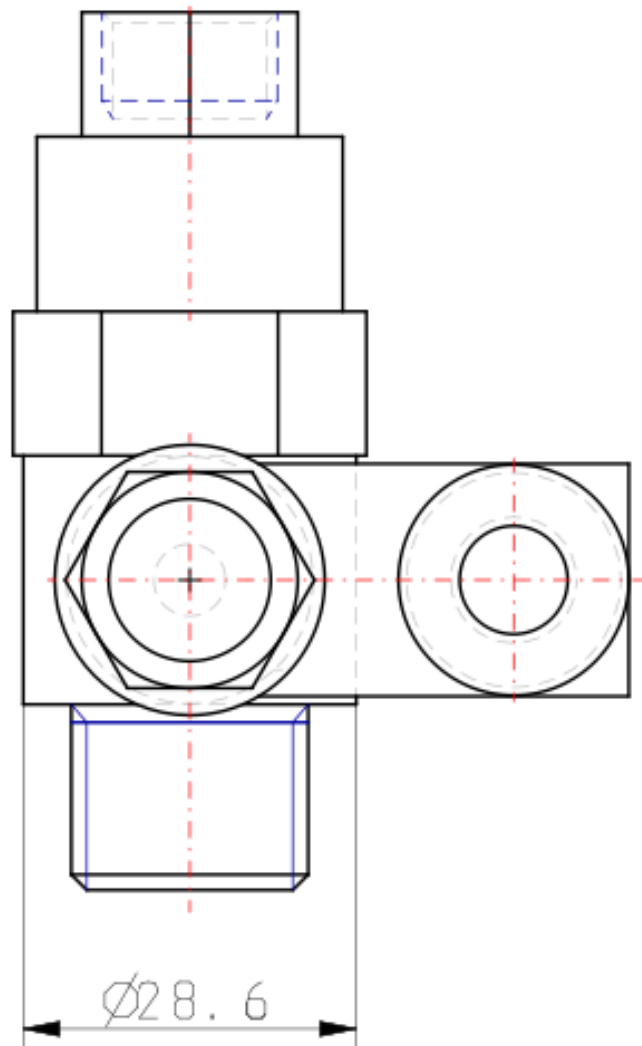
Clapet antiretour, régulateur de débit avec clapet antiretour

Standard Specifications

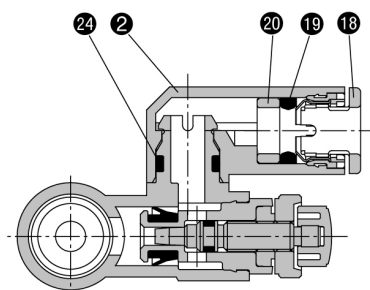
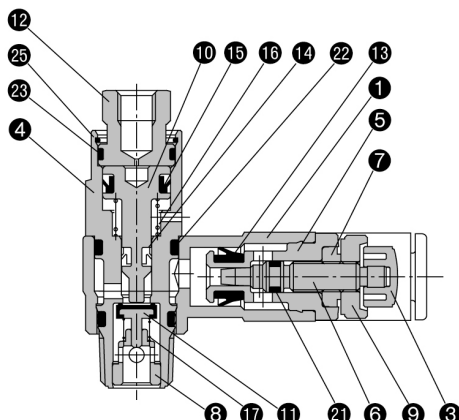
Exécutions spéciales	Sans
Contre-écrou	Standard (hexagonal)
Orifice	F04 (Côté vérin [R[PT] 1/2] Orifice du pilote [G[PF] 1/4])
Taille du corps	6 (Base 1/2)
Diam. ext. de tube utilisable	Ø10
Pression du fluide	Air
Température maximum du fluide	60 °C
Température minimum du fluide	-5 °C
Pression maximale d'utilisation	1 MPa
Pression minimale d'utilisation	0.1 MPa
Proof pressure	1.5 MPa
Température ambiante max.	60 °C
Température ambiante min.	-5 °C
Fonction de vanne de régulation de débit	Meter-out
Débit d'écoulement	1100 NI/min
Pression des clapets pilotés croisés	50% mini de la pression d'utilisation
Nombre de tours de la vis	10
Poids	0.210 Kg

Dimensions





Constructions



Nomenclature

Rep.	Désignation	Matière	Remarques
1	Corps A	PBT	
2	Corps coudé	PBT	
3	Bouton	PBT	
4	Corps pilote	Laiton	Nickelé
5	Corps B	Laiton	Nickelé
6	Vis	Laiton	Nickelé
7	Entretoise	Laiton	Nickelé
8	Guide	Laiton	Nickelé
9	Contre-écrou	Laiton	Nickelé
10	Piston	Laiton	Nickelé
11	Distributeur	Acier inox, NBR	
12	Fond	Laiton	Zingué chromé noir
13	Joint en U	NBR	

Nomenclature

Rep.	Désignation	Matière	Remarques
14	Joint DY	PBT	
15	Joint DY	PBT	
16	Ressort	Acier inox	
17	Ressort	Acier inox	
18	Cassette	POM, acier inox ^{Note 1)}	
19	Joint	NBR	
20	Entretoise	POM ^{Note 2)}	
21	Joint torique	NBR	
22	Joint torique	NBR	
23	Joint torique	NBR	
24	Joint torique	NBR	
25	Bague	Acier inox	

Note 1) $\varnothing 10$, $\varnothing 12$, $\varnothing 3/8"$, $\varnothing 1/2"$ sont en POM, acier inox et laiton (nickelé).
 Note 2) $\varnothing 1/4"$, $\varnothing 3/8"$, $\varnothing 1/2"$ sont en laiton (nickelé).

Information supplémentaire

Catalogue

[ASP_FR.pdf](#)

Manuels d'installation

[IM_ASP_TF222-097EN-A.pdf](#)

[IM_ASP_TF222-097FR-A.pdf](#)