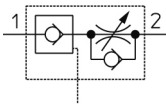


Standard – ASP ASP530F-F03-08S

Scheda tecnica

General series information

- Misura attacco: 1/8, 1/4, 3/8, 1/2
- Diam. est. tubo applicabile: da Ø 6 a Ø 12 mm e Ø 1/4" a Ø 1/2"
- Campo pressione d'esercizio: da 0.1 a 1 MPa.

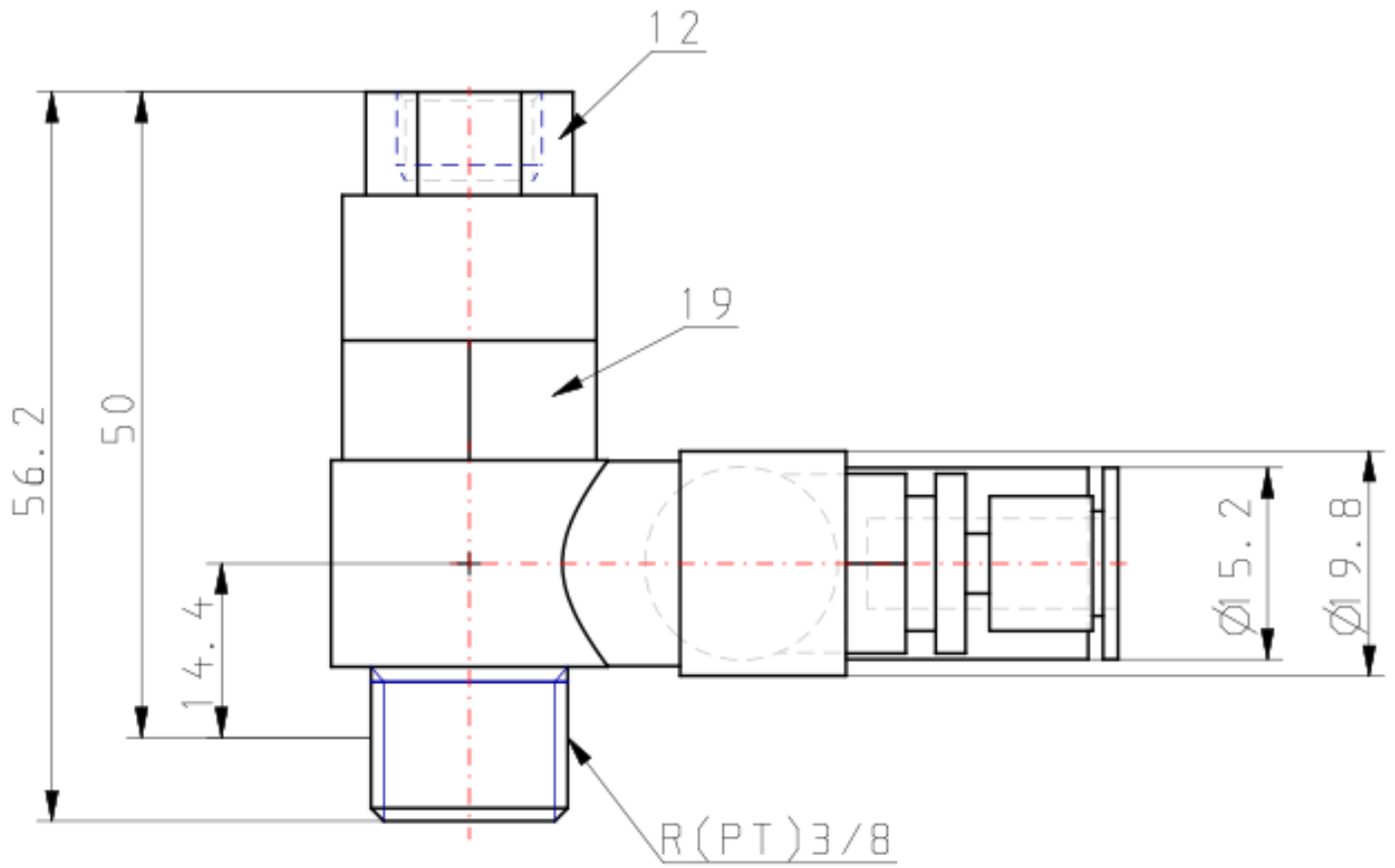


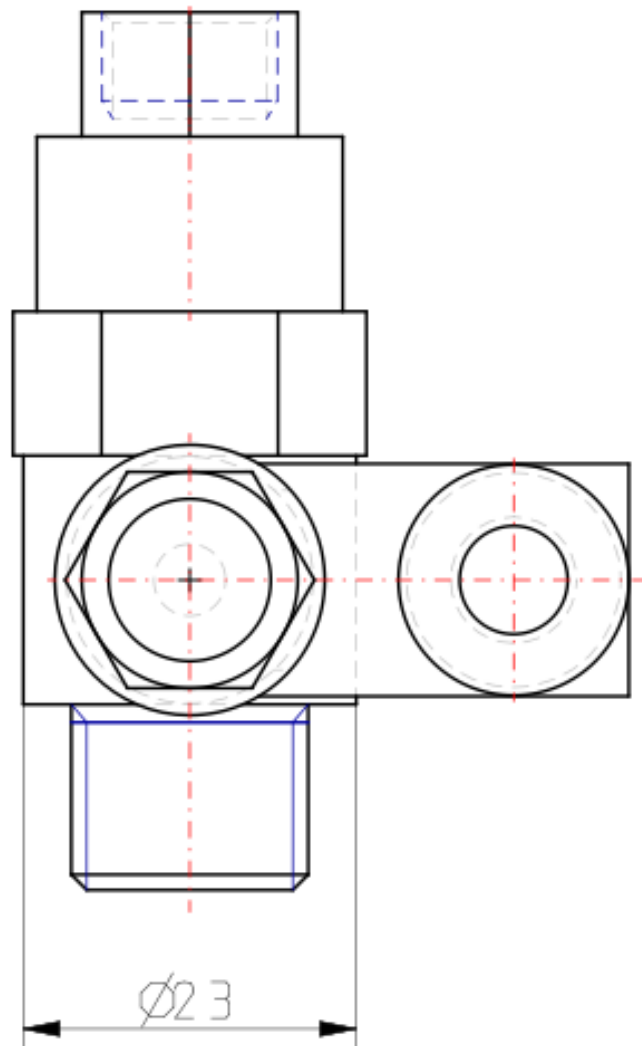
Valvola di non ritorno, regolatore di flusso con valvola pilota unidirezionale

Specifiche standard

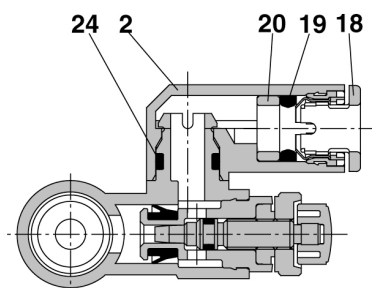
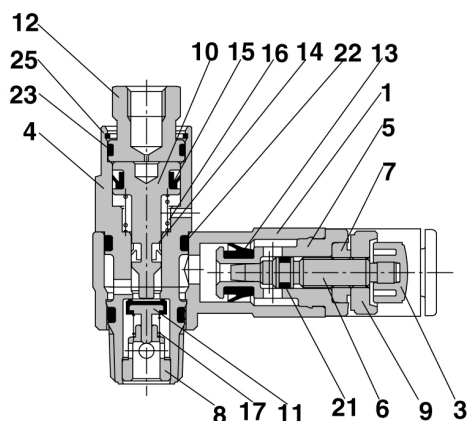
| | |
|--|--|
| Misura attacco | F03 (Lato cilindro [R[PT] 3/8] Attacco pilota [G[PF] 1/8]) |
| Dado bloccaggio | Standard (Esagonale) |
| Esecuzioni su richiesta | Nessuno |
| Dimensione corpo | 5 (base 3/8) |
| Diametro esterno tubo applicabile | Ø8 |
| Fluido di Pressione | Aria |
| Massima temperatura del fluido | 60 °C |
| Minima temperatura del fluido in pressione | -5 °C |
| Pressione massima di esercizio | 1 MPa |
| Pressione minima di esercizio | 0.1 MPa |
| Proof pressure | 1.5 MPa |
| Massima temperatura ambiente | 60 °C |
| Minima temperatura ambiente | -5 °C |
| Funzione di regolazione di portata | Meter-out |
| Portata di flusso | 600 l/min |
| Pressione d'attuazione della valvola pilota di controllo | 50% di pressione d'esercizio |
| Numero regolazioni spillo | 10 |

Dimensioni





Costruzione



Componenti

| N. | Descrizione | Materiale | Nota |
|-----------|-----------------|-------------------|---------------------------|
| 1 | Corpo A | PBT | |
| 2 | A gomito | PBT | |
| 3 | Manopola | PBT | |
| 4 | Corpo pilota | Ottone | Nichelato per elettrolisi |
| 5 | Corpo B | Ottone | Nichelato per elettrolisi |
| 6 | Spillo | Ottone | Nichelato per elettrolisi |
| 7 | Guida spillo | Ottone | Nichelato per elettrolisi |
| 8 | Guida | Ottone | Nichelato per elettrolisi |
| 9 | Dado bloccaggio | Ottone | Nichelato per elettrolisi |
| 10 | Pistone | Ottone | Nichelato per elettrolisi |
| 11 | Valvola | Acciaio inox, NBR | |
| 12 | Coperchio | Ottone | Cromato zinco nero |
| 13 | Guarnizione a U | NBR | |

Componenti

| N. | Descrizione | Materiale | Nota |
|-----------|----------------|---------------------------|------|
| 14 | Guarnizione DY | PBT | |
| 15 | Guarnizione DY | PBT | |
| 16 | Molla | Acciaio inox | |
| 17 | Molla | Acciaio inox | |
| 18 | Cassetta | POM, Acciaio inox Nota 1) | |
| 19 | Tenuta | NBR | |
| 20 | Distanziale | POM Nota 2) | |
| 21 | O ring | NBR | |
| 22 | O ring | NBR | |
| 23 | O ring | NBR | |
| 24 | O ring | NBR | |
| 25 | Anello | Acciaio inox | |

Nota 1) $\varnothing 10/27/12''$ e $\varnothing 3/8$, $\varnothing 1/2''$ sono POM in acciaio inox e ottone (nichelato per elettrolisi).
 Nota 2) $\varnothing 1/4''$ e $\varnothing 3/8$, $\varnothing 1/2''$ sono in ottone (nichelato per elettrolisi).

Informazioni aggiuntive

Catalogue

[ASP_IT.pdf](#)

Manuali di installazione

[IM_ASP_TF222-097EN-A.pdf](#)

[IM_ASP_TF222-097IT-A.pdf](#)