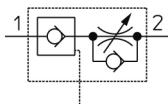


## Standard – ASP ASP530F-F03-08S

### Technisches Datenblatt

#### General series information

- Anschlussgröße: 1/8, 1/4, 3/8, 1/2
- Verwendbarer Schlauchaußendurchmesser: Ø 6 bis Ø 12 mm und Ø 1/4" bis Ø 1/2"
- Betriebsdruckbereich: 0,1 bis 1 MPa.

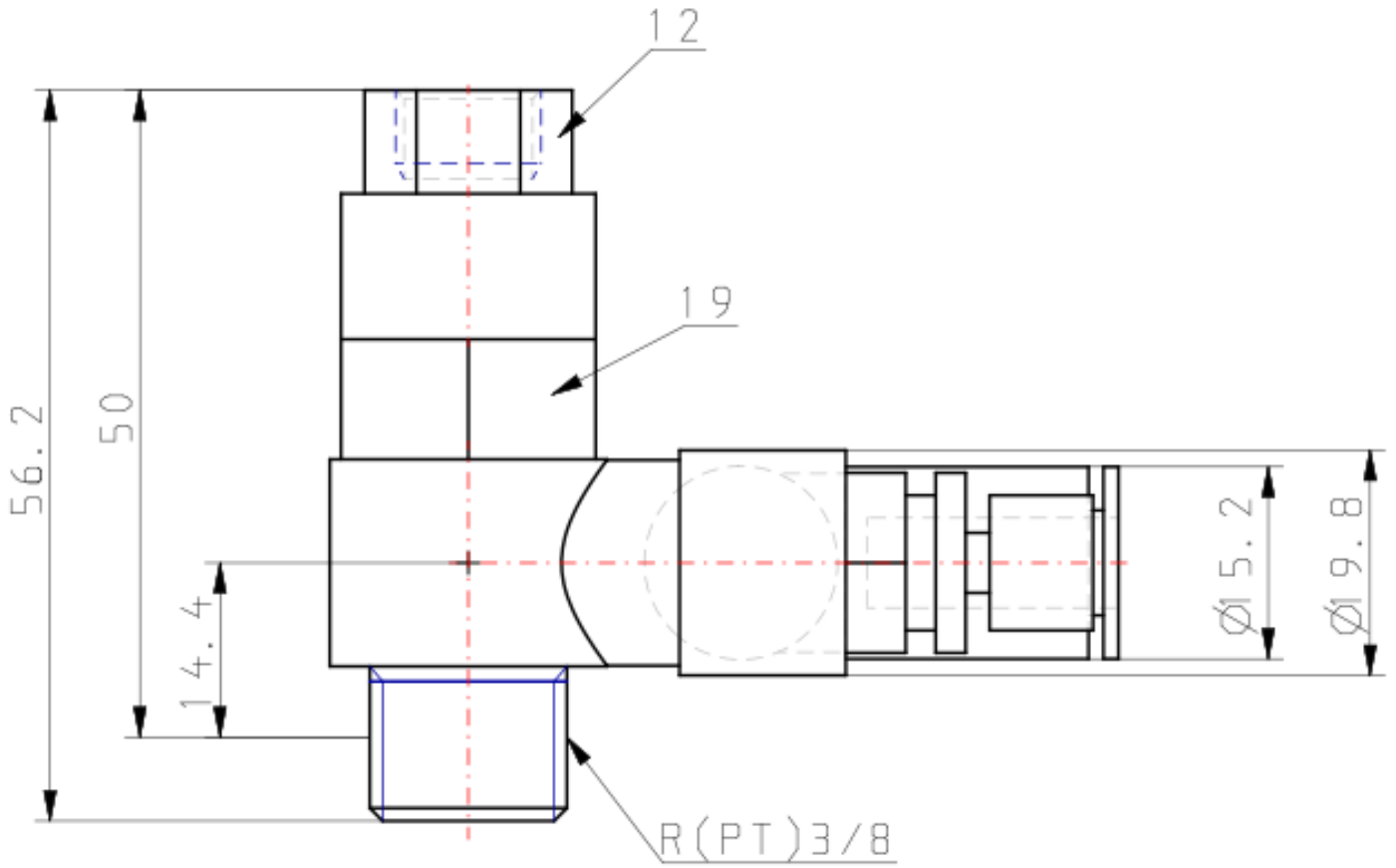


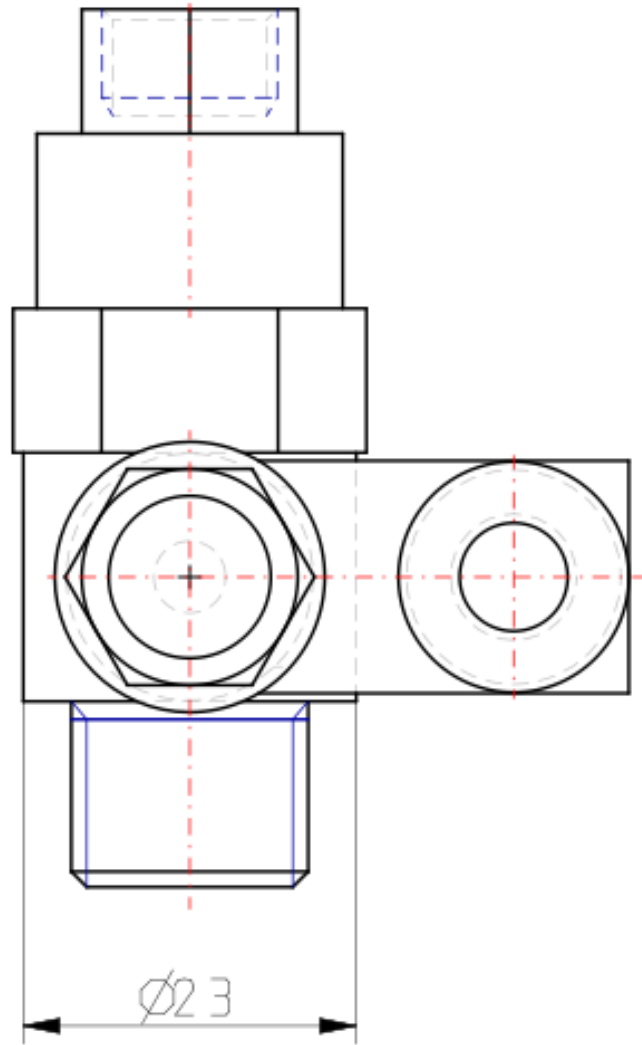
Einstellbares Drossel-Rückschlagventil,  
entsperrbar

#### Technische Daten

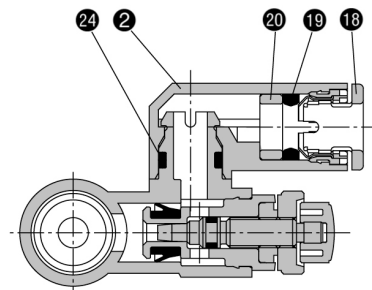
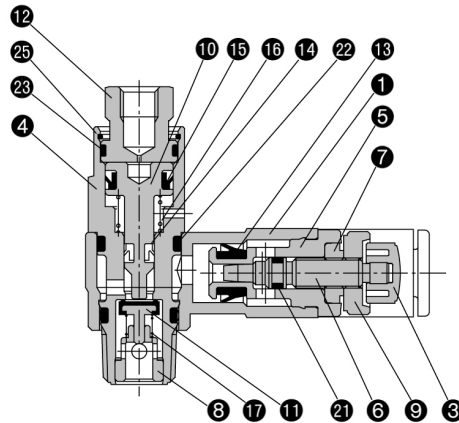
|                                      |   |
|--------------------------------------|---|
| Verwendbarer Schlauch-Außen-Ø        | Ø 8 mm  |
| Sechskant-Kontermutter               | Standard (Sechskant)  |
| Anschlussgröße                       | F03 (Gewinde R 3/8 Fluorpolymerbeschichtung,<br>Pilotanschluss G 1/8) |
| Gehäusegröße                         | 5 (3/8-Basis)   |
| Gehäuseoption                        | Keine   |
| Druckmedium                          | Druckluft   |
| Maximale Temperatur des Druckmediums | 60 °C   |
| Minimale Temperatur des Druckmediums | -5 °C   |
| Maximaler Betriebsdruck              | 1 MPa   |
| Minimaler Betriebsdruck              | 0.1 MPa   |
| Prüfdruck                            | 1.5 MPa   |
| Maximale Umgebungstemperatur         | 60 °C   |
| Minimale Umgebungstemperatur         | -5 °C   |
| Function of Flow control valve       | Abluftdrossel   |
| Durchfluss                           | 600 l/min   |
| Betriebsdruck für Pilotventil        | min. 50% des Zylinderbetriebsdruck                                    |
| Einstellbereich der Nadel            | 10  |
| Gewicht                              | 0.107 Kg  |

# Abmessungen





# Konstruktion



## Stückliste

| Pos. | Bezeichnung         | Material              | Bemerkung                     |
|------|---------------------|-----------------------|-------------------------------|
| 1    | Gehäuse A           | PBT                   |                               |
| 2    | Winkelgehäuse       | PBT                   |                               |
| 3    | Drehknopf           | PBT                   |                               |
| 4    | Gehäuse Pilotventil | Messing               | chemisch vernickelt           |
| 5    | Gehäuse B           | Messing               | chemisch vernickelt           |
| 6    | Einstellnadel       | Messing               | chemisch vernickelt           |
| 7    | Nadelführung        | Messing               | chemisch vernickelt           |
| 8    | Führung             | Messing               | chemisch vernickelt           |
| 9    | Gegenmutter         | Messing               | chemisch vernickelt           |
| 10   | Kolben              | Messing               | chemisch vernickelt           |
| 11   | Ventil              | rostfreier Stahl/ NBR |                               |
| 12   | Deckel              | Messing               | schwarz verz. und chromatiert |
| 13   | Dichtung            | HNBR                  |                               |

## Stückliste

| Pos. | Bezeichnung  | Material                                 | Bemerkung |
|------|--------------|--|-----------|
| 14   | Dichtung     | NBR                                      |           |
| 15   | Dichtung     | NBR                                      |           |
| 16   | Feder        | rostfreier Stahl                         |           |
| 17   | Feder        | rostfreier Stahl                         |           |
| 18   | Druckring    | POM, rostfreier Stahl <sup>Anm. 1)</sup> |           |
| 19   | Dichtung     | NBR                                      |           |
| 20   | Distanzstück | POM <sup>Anm. 2)</sup>                   |           |
| 21   | O-Ring       | NBR                                      |           |
| 22   | O-Ring       | NBR                                      |           |
| 23   | O-Ring       | NBR                                      |           |
| 24   | O-Ring       | NBR                                      |           |
| 25   | Ring         | rostfreier Stahl                         |           |

Anm. 1)  $\phi 10$ ,  $\phi 12$ ,  $\phi 3/8"$ ,  $\phi 1/2"$  : POM, rostfreier Stahl und Messing ( chemisch vernickelt).  
 Anm. 2)  $\phi 1/4"$ ,  $\phi 3/8"$ ,  $\phi 1/2"$ : Messing ( chemisch vernickelt).

## Weitere Informationen

Katalog [ASP\\_DE.pdf](#)

Installations- und Wartungsanleitungen [IM\\_ASP\\_TF222-097DE-A.pdf](#)  
[IM\\_ASP\\_TF222-097EN-A.pdf](#)