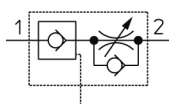


## Standard – ASP ASP330F-01-06S

### Scheda tecnica

### General series information

- Misura attacco: 1/8, 1/4, 3/8, 1/2
- Diam. est. tubo applicabile: da Ø 6 a Ø 12 mm e Ø 1/4" a Ø 1/2"
- Campo pressione d'esercizio: da 0.1 a 1 MPa.



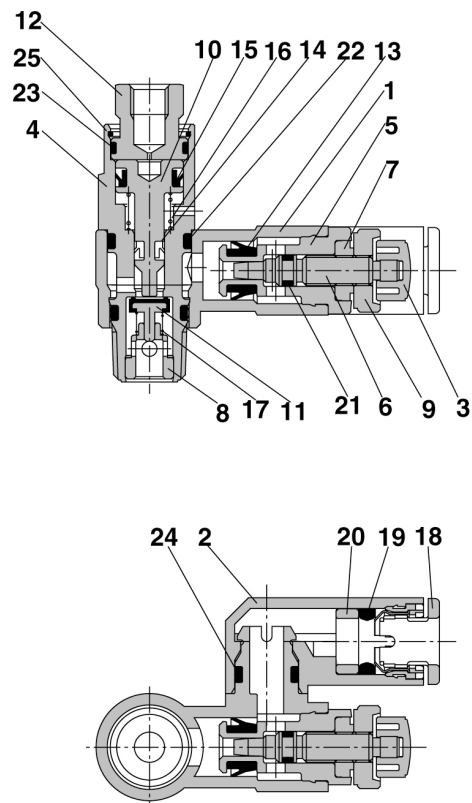
Valvola di non ritorno, regolatore di flusso con valvola pilota unidirezionale

### Specifiche standard

Misura attacco	01 (Lato cilindro [R [PT] 1/8] Attacco pilota [M5X0.8])
Dado bloccaggio	Standard (Esagonale)
Esecuzioni su richiesta	Nessuno
Dimensione corpo	3 (base 1/8)
Diametro esterno tubo applicabile	Ø6
Fluido di Pressione	Aria
Massima temperatura del fluido	60 °C
Minima temperatura del fluido in pressione	-5 °C
Pressione massima di esercizio	1 MPa
Pressione minima di esercizio	0.1 MPa
Proof pressure	1.5 MPa
Massima temperatura ambiente	60 °C
Minima temperatura ambiente	-5 °C
Funzione di regolazione di portata	Meter-out
Portata di flusso	180 l/min
Indice di portata	180 NI/min
Pressione d'attuazione della valvola pilota di controllo	50% di pressione d'esercizio
Numero regolazioni spillo	10



## Costruzione



### Componenti

N.	Descrizione	Materiale	Nota
<b>1</b>	<b>Corpo A</b>	PBT	
<b>2</b>	<b>A gomito</b>	PBT	
<b>3</b>	<b>Manopola</b>	PBT	
<b>4</b>	<b>Corpo pilota</b>	Ottone	Nichelato per elettrolisi
<b>5</b>	<b>Corpo B</b>	Ottone	Nichelato per elettrolisi
<b>6</b>	<b>Spillo</b>	Ottone	Nichelato per elettrolisi
<b>7</b>	<b>Guida spillo</b>	Ottone	Nichelato per elettrolisi
<b>8</b>	<b>Guida</b>	Ottone	Nichelato per elettrolisi
<b>9</b>	<b>Dado bloccaggio</b>	Ottone	Nichelato per elettrolisi
<b>10</b>	<b>Pistone</b>	Ottone	Nichelato per elettrolisi
<b>11</b>	<b>Valvola</b>	Acciaio inox, NBR	
<b>12</b>	<b>Coperchio</b>	Ottone	Cromato zinco nero
<b>13</b>	<b>Guarnizione a U</b>	NBR	

### Componenti

N.	Descrizione	Materiale	Nota
<b>14</b>	<b>Guarnizione DY</b>	PBT	
<b>15</b>	<b>Guarnizione DY</b>	PBT	
<b>16</b>	<b>Molla</b>	Acciaio inox	
<b>17</b>	<b>Molla</b>	Acciaio inox	
<b>18</b>	<b>Cassetta</b>	POM, Acciaio inox. Nota 1)	
<b>19</b>	<b>Tenuta</b>	NBR	
<b>20</b>	<b>Distanziale</b>	POM. Nota 2)	
<b>21</b>	<b>O ring</b>	NBR	
<b>22</b>	<b>O ring</b>	NBR	
<b>23</b>	<b>O ring</b>	NBR	
<b>24</b>	<b>O ring</b>	NBR	
<b>25</b>	<b>Anello</b>	Acciaio inox	

Nota 1)  $\varnothing 10/27/12''$  e  $\varnothing 3/8$ ,  $\varnothing 1/2''$  sono POM in acciaio inox e ottone (nichelato per elettrolisi).  
 Nota 2)  $\varnothing 1/4''$  e  $\varnothing 3/8$ ,  $\varnothing 1/2''$  sono in ottone (nichelato per elettrolisi).

## Informazioni aggiuntive

Catalogue

[ASP\\_IT.pdf](#)

Manuali di installazione

[IM\\_ASP\\_TF222-097EN-A.pdf](#)

[IM\\_ASP\\_TF222-097IT-A.pdf](#)