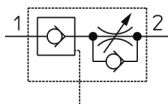


## Standard – ASP ASP330F-01-06S

### Technisches Datenblatt

#### General series information

- Anschlussgröße: 1/8, 1/4, 3/8, 1/2
- Verwendbarer Schlauchaußendurchmesser: Ø 6 bis Ø 12 mm und Ø 1/4" bis Ø 1/2"
- Betriebsdruckbereich: 0,1 bis 1 MPa.

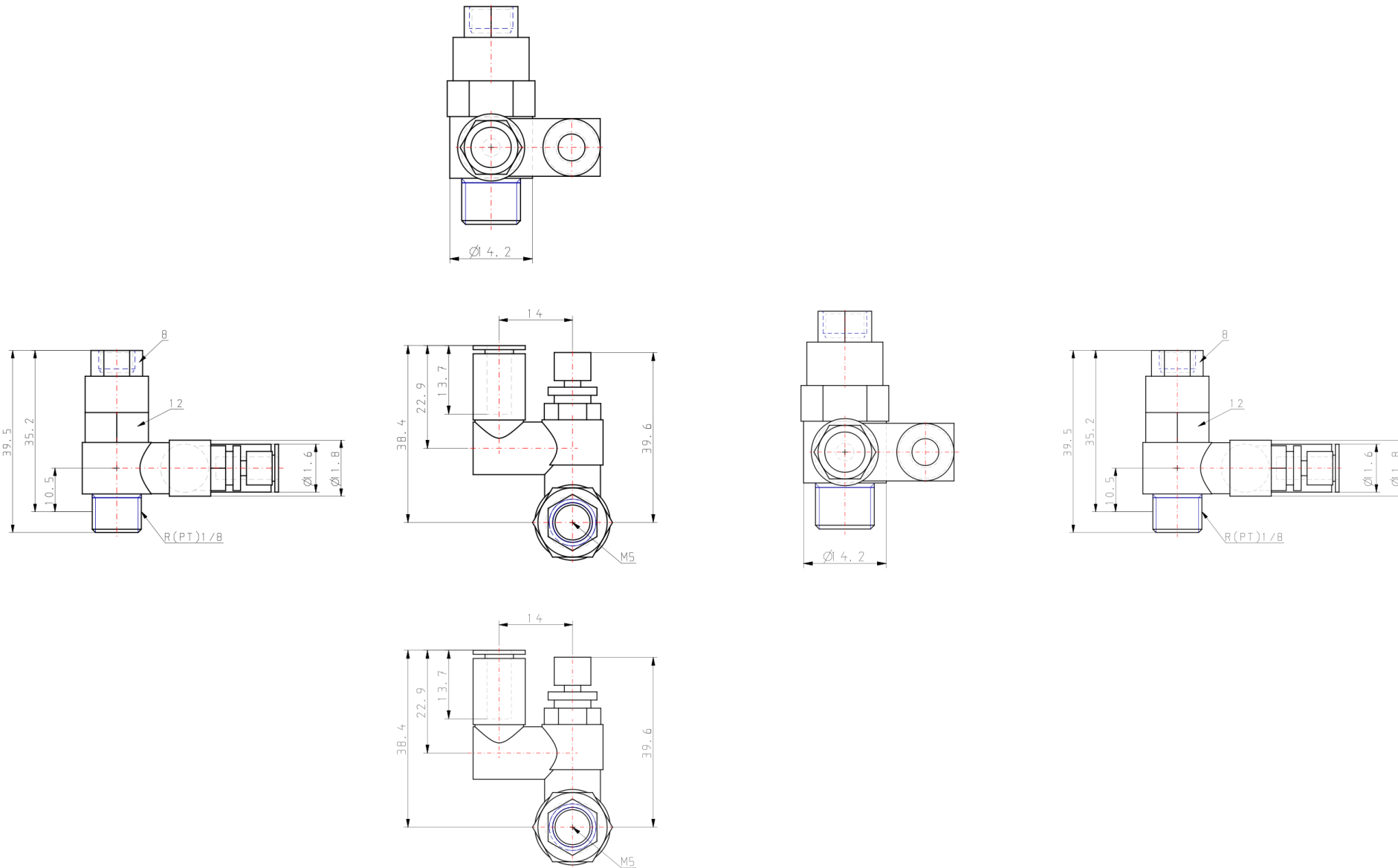


*Einstellbares Drossel-Rückschlagventil,  
entsperrbar*

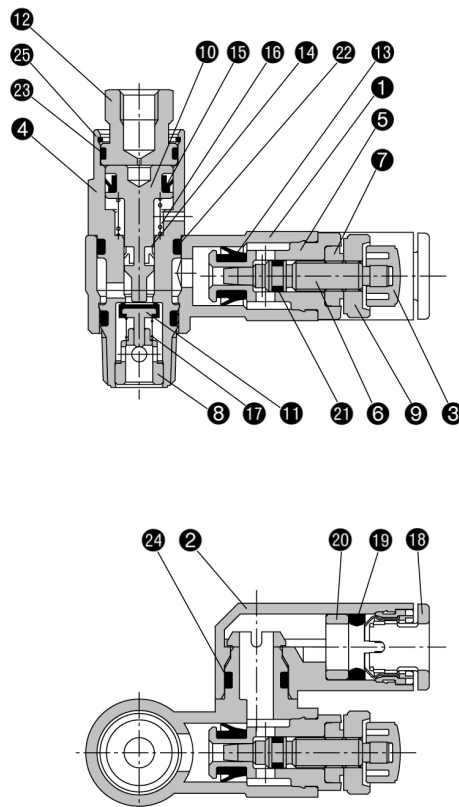
#### Technische Daten

Verwendbarer Schlauch-Außen-Ø	Ø 6 mm
Sechskant-Kontermutter	Standard (Sechskant)
Anschlussgröße	01 (Zylinderseite [R [PT] 1/8] Pilotanschluss [M5])
Gehäusegröße	3 (1/8-Basis)
Gehäuseoption	Keine
Druckmedium	Druckluft
Maximale Temperatur des Druckmediums	60 °C
Minimale Temperatur des Druckmediums	-5 °C
Maximaler Betriebsdruck	1 MPa
Minimaler Betriebsdruck	0.1 MPa
Prüfdruck	1.5 MPa
Maximale Umgebungstemperatur	60 °C
Minimale Umgebungstemperatur	-5 °C
Function of Flow control valve	Abluftdrossel
Durchfluss	180 l/min
Betriebsdruck für Pilotventil	min. 50% des Zylinderbetriebsdruck
Einstellbereich der Nadel	10
Gewicht	0.032 Kg

# Abmessungen



# Konstruktion



## Stückliste

Pos.	Bezeichnung	Material	Bemerkung
1	Gehäuse A	PBT	
2	Winkelgehäuse	PBT	
3	Drehknopf	PBT	
4	Gehäuse Pilotventil	Messing	chemisch vernickelt
5	Gehäuse B	Messing	chemisch vernickelt
6	Einstellnadel	Messing	chemisch vernickelt
7	Nadelführung	Messing	chemisch vernickelt
8	Führung	Messing	chemisch vernickelt
9	Gegenmutter	Messing	chemisch vernickelt
10	Kolben	Messing	chemisch vernickelt
11	Ventil	rostfreier Stahl/ NBR	
12	Deckel	Messing	schwarz verz. und chromatiert
13	Dichtung	HNBR	

## Stückliste

Pos.	Bezeichnung	Material	Bemerkung
14	Dichtung	NBR	
15	Dichtung	NBR	
16	Feder	rostfreier Stahl	
17	Feder	rostfreier Stahl	
18	Druckring	POM, rostfreier Stahl <sup>Anm. 1)</sup>	
19	Dichtung	NBR	
20	Distanzstück	POM <sup>Anm. 2)</sup>	
21	O-Ring	NBR	
22	O-Ring	NBR	
23	O-Ring	NBR	
24	O-Ring	NBR	
25	Ring	rostfreier Stahl	

Anm. 1)  $\phi 10$ ,  $\phi 12$ ,  $\phi 3/8"$ ,  $\phi 1/2"$  : POM, rostfreier Stahl und Messing ( chemisch vernickelt).  
 Anm. 2)  $\phi 1/4"$ ,  $\phi 3/8"$ ,  $\phi 1/2"$ : Messing ( chemisch vernickelt).

## Weitere Informationen

Katalog [ASP\\_DE.pdf](#)

Installations- und Wartungsanleitungen [IM\\_ASP\\_TF222-097DE-A.pdf](#)  
[IM\\_ASP\\_TF222-097EN-A.pdf](#)