

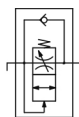
## Con funzione di alimentazione e scarico rapidi - AS-Q

### AS42Q-G04-12

Scheda tecnica

### Informazioni generali di prodotto

- Per ridurre al massimo il consumo d'aria, questo prodotto dovrebbe essere utilizzato insieme alla serie AS-R
- Misura attacco: 1/4, 3/8, 1/2
- Diam. est. tubo applicabile: da Ø 6 a Ø 12 mm e Ø 1/4" a Ø 1/2"
- Campo pressione d'esercizio: da 0.3 a 0.7 MPa.

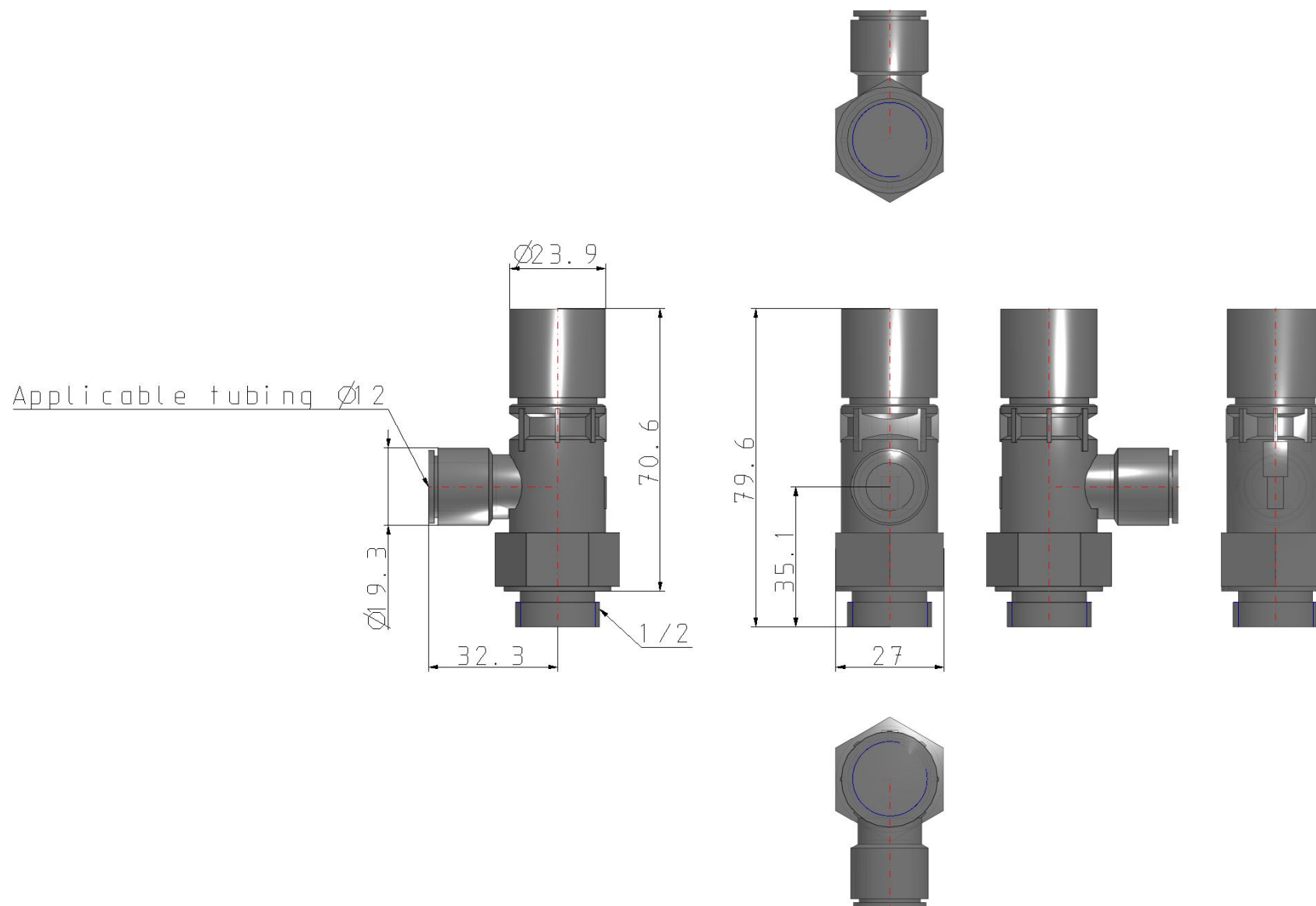


*Valvola economizzatrice, regolabile, con flusso libero inverso, scarico rapido*

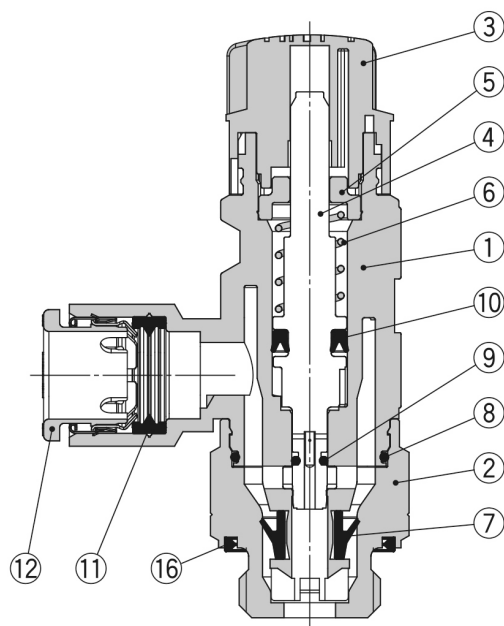
### Specifiche standard

Dimensione corpo	4 (1/2 Standard)
Filettatura	G (G)
Misura attacco	04 (1/2)
Applicazioni tubi applicabili	12 (Ø 12)
Fluido di pressione	Aria
Pressione massima di esercizio	0.7 MPa
Pressione minima di esercizio	0.3 MPa
Pressione di prova	1.05 MPa
Massima temperatura ambiente	60 °C
Minima temperatura ambiente	-5 °C
Pressione di regolazione (Pressione di alimentazione a 0.5 MPa)	0.2 MPa
Materiale tubo utilizzabile	nylon, nylon morbido, poliuretano, FEP, PFA
Peso	0.094 Kg

# Dimensioni



## Costruzione



### Componenti

N.	Descrizione	Materiale	Nota
1	<b>Corpo A</b>	PBT	
2	<b>Corpo B</b>	Ottone	Nichelato per elettrolisi
3	<b>Manopola</b>	POM	
4	<b>Spillo</b>	POM	
5	<b>Coperchio di estremità</b>	Ottone	Nichelato per elettrolisi
6	<b>Molla</b>	Acciaio	
7	<b>Guarnizione a U</b>	HNBR	
8	<b>O-ring</b>	NBR	
9	<b>O-ring spillo</b>	NBR	
10	<b>Guarnizione a U</b>	NBR	
11	<b>Tenuta per raccordo</b>	NBR	
12	<b>Collare</b>	—	
16	<b>Guarnizione di tenuta</b>	NBR	

## Informazioni aggiuntive

Catalogo

[AS-R\\_AS-Q-C\\_IT.pdf](#)