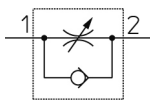


Winkel - AS*2*1FS AS4201FS-G04-12

Technisches Datenblatt

General series information

- Anschlussgröße: M5, 10-32 UNF, 1/8, 1/4, 3/8, 1/2
- Verwendbarer Schlauchaußendurchmesser: Ø 2 bis Ø 16 mm und Ø 1/8" bis Ø 1/2"
- Betriebsdruckbereich: 0,1 bis 1 MPa.

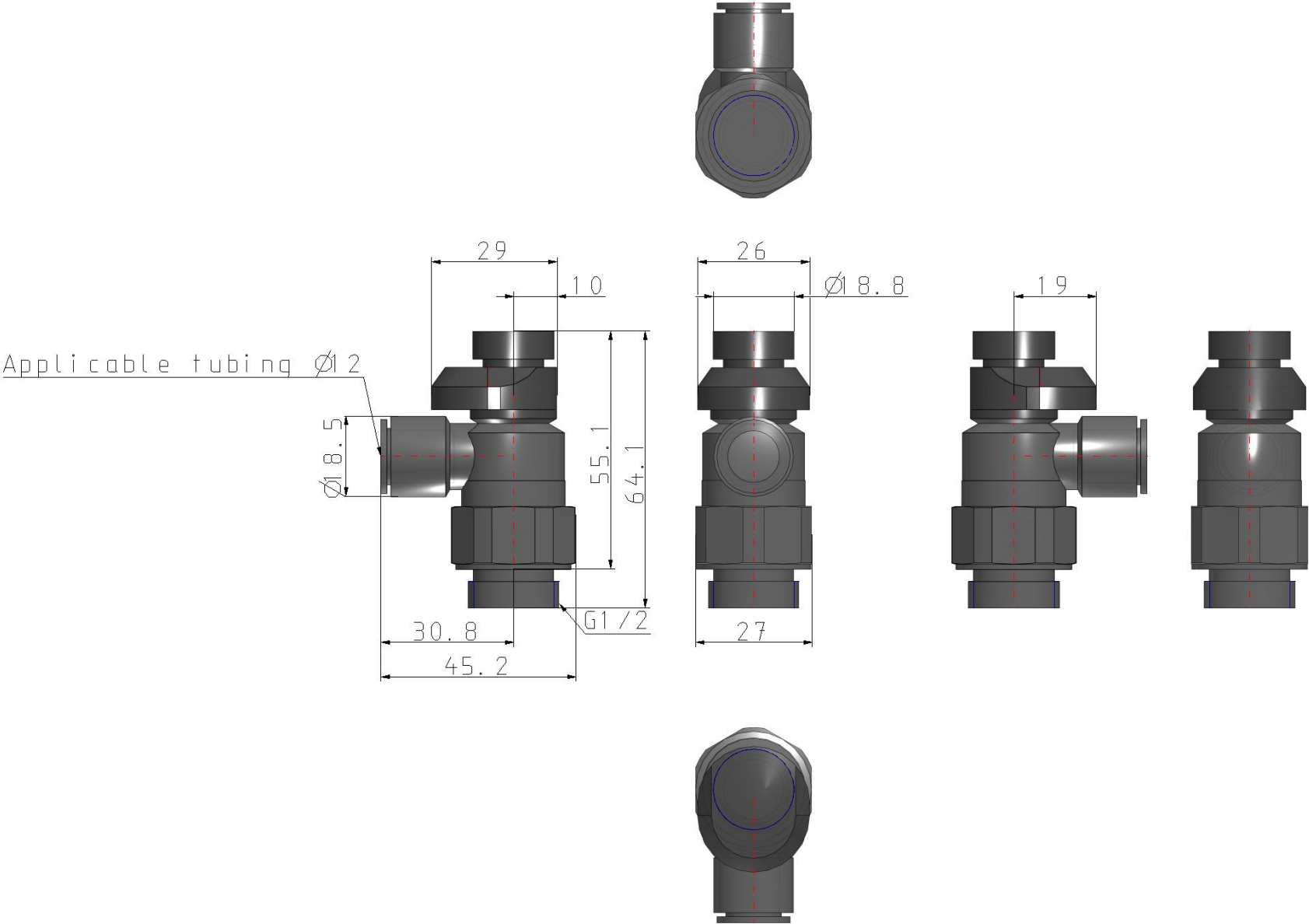


Drossel-Rückschlagventil, einstellbar, freier Durchfluss in einer Richtung

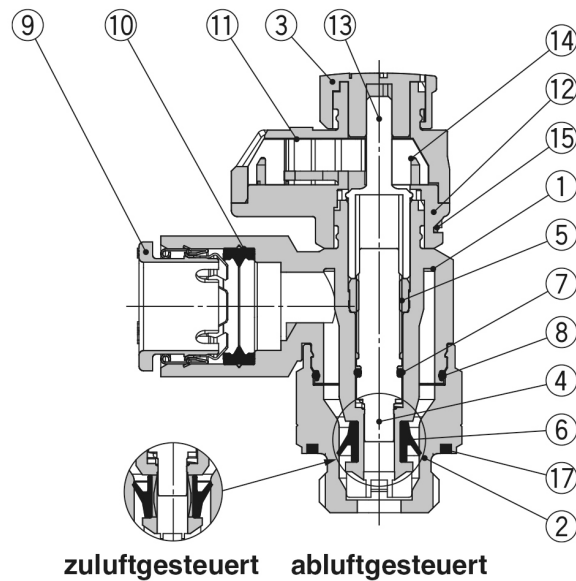
Technische Daten

Schläuche	12 (Ø 12)
Anzeigerichtung	0°
Schlüsselweite	9 mm (oder keine: Größe 2/3/4)
Steuerung	0 (Abluftdrossel)
Dichtung	Ohne Dichtung
Anschlussgröße	04 (1/2)
Ausführung	2 (Winkel)
Gewinde	G
Reinraumserie	Keine
Gehäusegröße	4 (1/2)
Gehäuseoption	Keine
Druckmedium	Druckluft
Maximaler Betriebsdruck	1 MPa
Minimaler Betriebsdruck	0.1 MPa
Prüfdruck	1.5 MPa
Maximale Umgebungstemperatur	60 °C
Minimale Umgebungstemperatur	-5 °C
Verwendbares Schlauchmaterial	Polyamid, Soft-Polyamid, Polyurethan
Gewicht	0.082 Kg

Abmessungen



Konstruktion



Stückliste

Pos.	Beschreibung	Material	Anm.
1	Gehäuse A	PBT	
2	Gehäuse B	Messing	chemisch vernickelt
3	Drehknopf	POM	
4	Nadel	PBT	
5	Nadelführung	Messing	chemisch vernickelt
6	U-Dichtring	HNBR	
7	O-Ring	NBR	
8	O-Ring	NBR	
9	Druckring-Kassette	—	
10	Dichtung	NBR	
11	Kappe A	POM	
12	Kappe B	POM	
13	Getriebe	POM	
14	Anzeigegetriebe	POM	
15	Klemme	rostfreier Stahl	
17	Flächendichtung	NBR	

Weitere Informationen

Katalog

[AS-FS-D_DE.pdf](#)