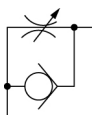


## Gomito - AS\*2\*1F-A AS4201F-04-10SA

Scheda tecnica

### Informazioni generali di prodotto

- Misura attacco: M5, 10-32 UNF, 1/8, 1/4, 3/8, 1/2
- Diam. est. tubo applicabile: da Ø 2 a Ø 16 mm e Ø 1/8" a Ø 1/2"
- Campo pressione d'esercizio: da 0.1 a 1 MPa.



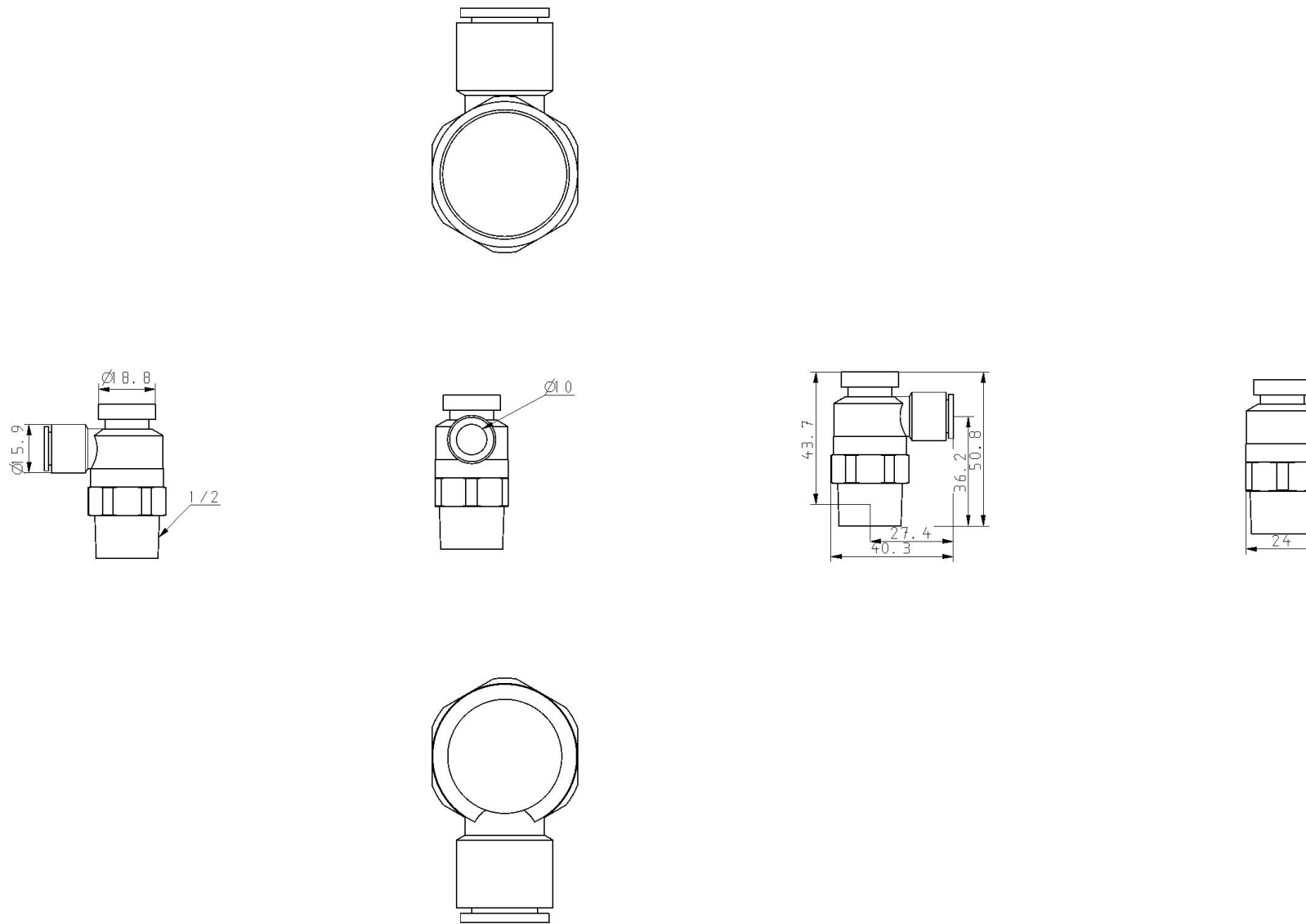
Regolatore di flusso, Regolazione in scarico

### Specifiche standard

Serie gran purezza	Nessuno
Dimensione corpo	4 (1/2)
Tipo	2 (a gomito)
Tipo di Controllo	0 (regolazione in scarico)
Filettatura	R o Filettatura M
Misura attacco	04 (1/2)
Piano chiave (H)	Taglia corpo 1: 9mm; Taglia corpo 2, 3, 4 Nessuno
Applicazioni tubi applicabili	Ø10
Tenuta	S (Con materiale di tenuta)
Esecuzioni su richiesta	Nessuno
Fluido di pressione	Aria
Massima temperatura del fluido	60 °C
Minima temperatura del fluido in pressione	-5 °C
Pressione massima di esercizio	1 MPa
Pressione minima di esercizio	0.1 MPa
Pressione di prova	1.5 MPa
Massima temperatura ambiente	60 °C
Minima temperatura ambiente	-5 °C
Rapporto critico pressione	0.3
Conduttanza sonica dm <sup>3</sup> /(s·bar)	4.4

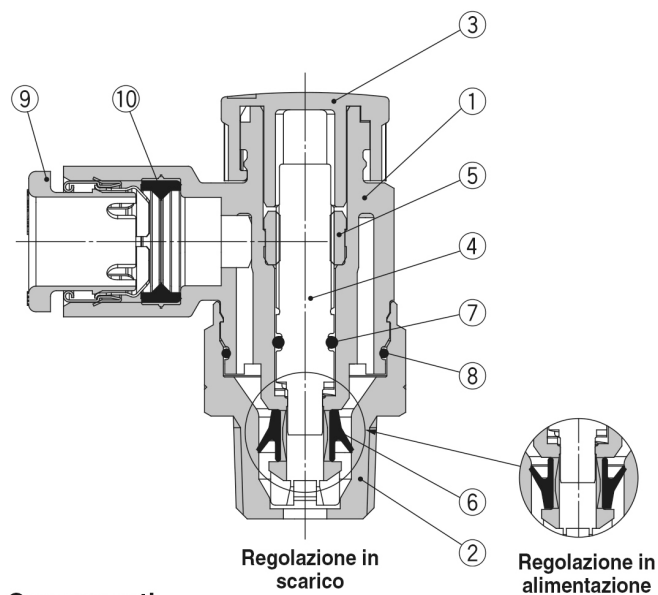
Numero di rotazioni dello spillo	10
Peso	0.053 Kg

# Dimensioni



Le specifiche possono essere soggette a modifiche senza preavviso o obblighi da parte del produttore.

## Costruzione



### Componenti

N°	Descrizione	Materiale	Nota
1	<b>Corpo A</b>	PBT	
2	<b>Corpo B</b>	Ottone	Nichelatura per elettrolisi
3	<b>Manopola</b>	POM	
4	<b>Spillo</b>	PBT	
5	<b>Guida spillo</b>	Ottone	Nichelatura per elettrolisi
6	<b>Guarnizione a U</b>	HNBR	
7	<b>O-ring</b>	NBR	
8	<b>O-ring</b>	NBR	
9	<b>Collare</b>	—	
10	<b>Tenuta</b>	NBR	

## Informazioni aggiuntive

Catalogo

[AS-1F\\_FG-A-Dd\\_IT.pdf](#)