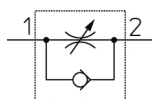


Gomito - AS*2*0 AS4200-04

Scheda tecnica

Informazioni generali di prodotto

- Misura attacco: M3, M5, 10-32 UNF, 1/8, 1/4, 3/8, 1/2
- Campo pressione d'esercizio: da 0.1 a 1 MPa.

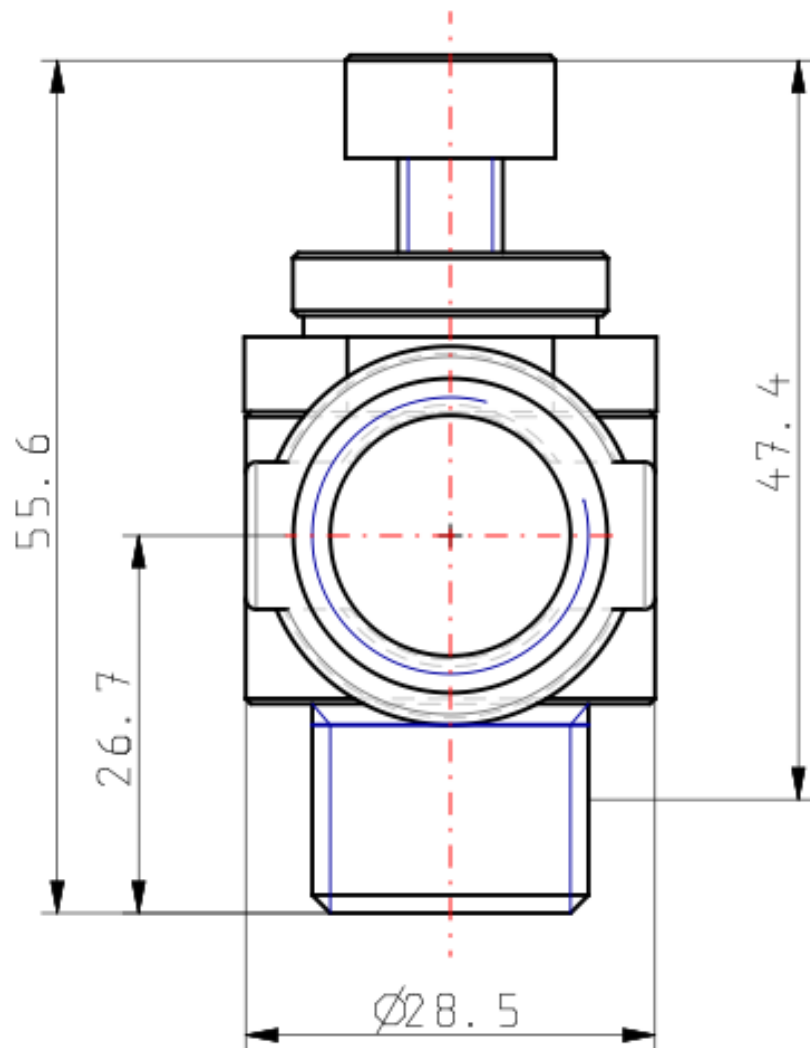


*Valvola di non ritorno, valvola di controllo per
flusso unidirezionale, regolabile*

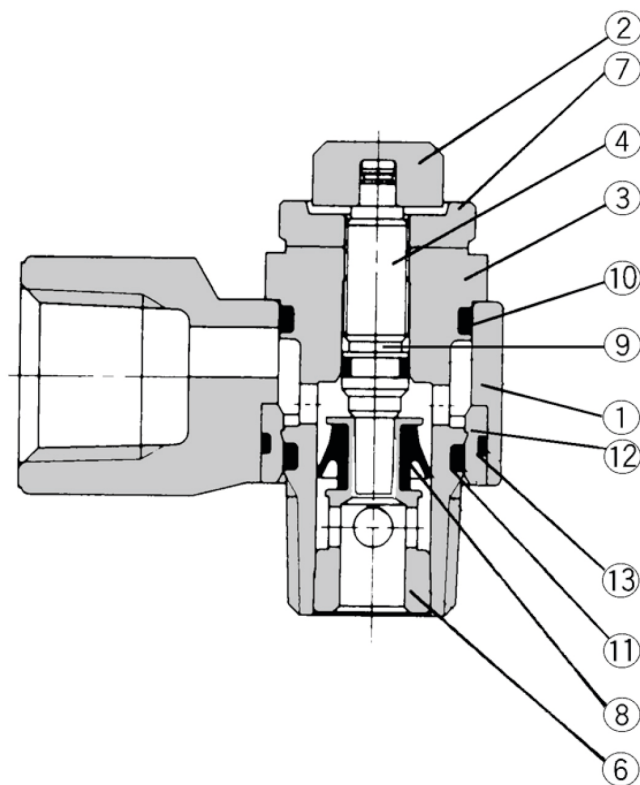
Specifiche standard

Misura	4 (base 1/2)
Modello	2 (a gomito)
Metodo di controllo	0 (regolazione in scarico)
Filettatura	Rc (Metric M3, M5; Unified 10-32UNF)
Misura attacco	04 (1/2)
Opzione	Nessuno
Esecuzioni su richiesta	Nessuno
Dado bloccaggio	Standard (Esagonale)
Fluido di pressione	Aria
Pressione massima di esercizio	1 MPa
Pressione minima di esercizio	0.1 MPa
Pressione di prova	1.5 MPa
Massima temperatura ambiente	60 °C
Minima temperatura ambiente	-5 °C
Peso	0.240 Kg

Dimensioni



Costruzione



Componenti

N.	Descrizione	Materiale	Nota
①	Corpo A	Lega di zinco	
②	Preso	Ottone	Nichelato per elettrolisi
③	Corpo B	Ottone	Nichelato per elettrolisi
④	Vite	Ottone	Nichelato per elettrolisi
⑥	Anello	Ottone	Nichelato per elettrolisi ⁽¹⁾
⑦	Dado bloccaggio	Acciaio	Zinco cromato ⁽²⁾
⑧	Guarnizione a U	NBR	
⑨	O ring	NBR	
⑩	O ring	NBR	
⑪	O ring	NBR	
⑫	Bussola	PBT	tipo 01 04
⑬	O ring	NBR	tipo 01 04

Nota 1) AS42□0 Solo: Il simbolo dell'opzione "N" è nichelato per elettrolisi.

Nota 2) Regolazione in alimentazione Cromato zinco nero

Informazioni aggiuntive

Catalogo

[AS_2_0-A_IT.pdf](#)