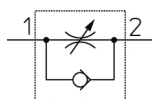


Gomito - AS*2*0 AS4200-04-S

Scheda tecnica

Informazioni generali di prodotto

- Misura attacco: M3, M5, 10-32 UNF, 1/8, 1/4, 3/8, 1/2
- Campo pressione d'esercizio: da 0.1 a 1 MPa.

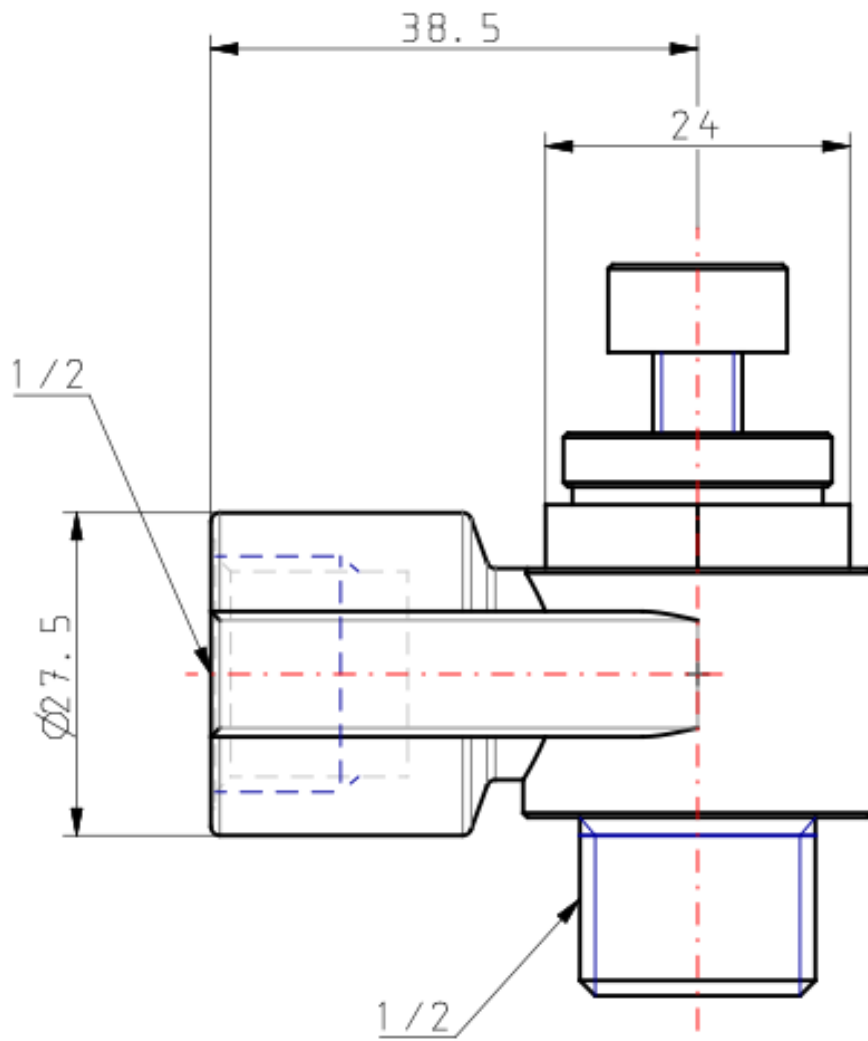


*Valvola di non ritorno, valvola di controllo per
flusso unidirezionale, regolabile*

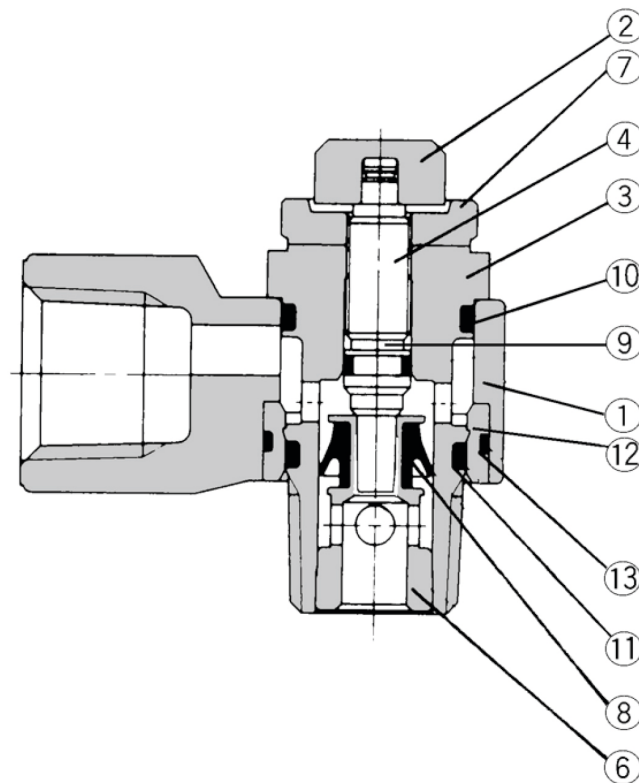
Specifiche standard

| | |
|--------------------------------|--------------------------------------|
| Misura | 4 (base 1/2) |
| Modello | 2 (a gomito) |
| Metodo di controllo | 0 (regolazione in scarico) |
| Filettatura | Rc (Metric M3, M5; Unified 10-32UNF) |
| Misura attacco | 04 (1/2) |
| Opzione | S (materiale di tenuta) |
| Esecuzioni su richiesta | Nessuno |
| Dado bloccaggio | Standard (Esagonale) |
| Fluido di pressione | Aria |
| Pressione massima di esercizio | 1 MPa |
| Pressione minima di esercizio | 0.1 MPa |
| Pressione di prova | 1.5 MPa |
| Massima temperatura ambiente | 60 °C |
| Minima temperatura ambiente | -5 °C |

Dimensioni



Costruzione



Componenti

| N. | Descrizione | Materiale | Nota |
|----|-----------------|---------------|--|
| ① | Corpo A | Lega di zinco | |
| ② | Presca | Ottone | Nichelato per elettrolisi |
| ③ | Corpo B | Ottone | Nichelato per elettrolisi |
| ④ | Vite | Ottone | Nichelato per elettrolisi |
| ⑥ | Anello | Ottone | Nichelato per elettrolisi ⁽¹⁾ |
| ⑦ | Dado bloccaggio | Acciaio | Zinco cromato ⁽²⁾ |
| ⑧ | Guarnizione a U | NBR | |
| ⑨ | O ring | NBR | |
| ⑩ | O ring | NBR | |
| ⑪ | O ring | NBR | |
| ⑫ | Bussola | PBT | tipo 01 04 |
| ⑬ | O ring | NBR | tipo 01 04 |

Nota 1) AS42□0 Solo: Il simbolo dell'opzione "N" è nichelato per elettrolisi.

Nota 2) Regolazione in alimentazione Cromato zinco nero

Informazioni aggiuntive

Catalogo

[AS_2_0-A_IT.pdf](#)