

En ligne - AS*000
AS4000-F04

Fiche technique

General series information

- Orifice: M3, M5, 1/8, 1/4, 3/8, 1/2
- Plage de pression d'utilisation: 0.05 à 1 MPa.

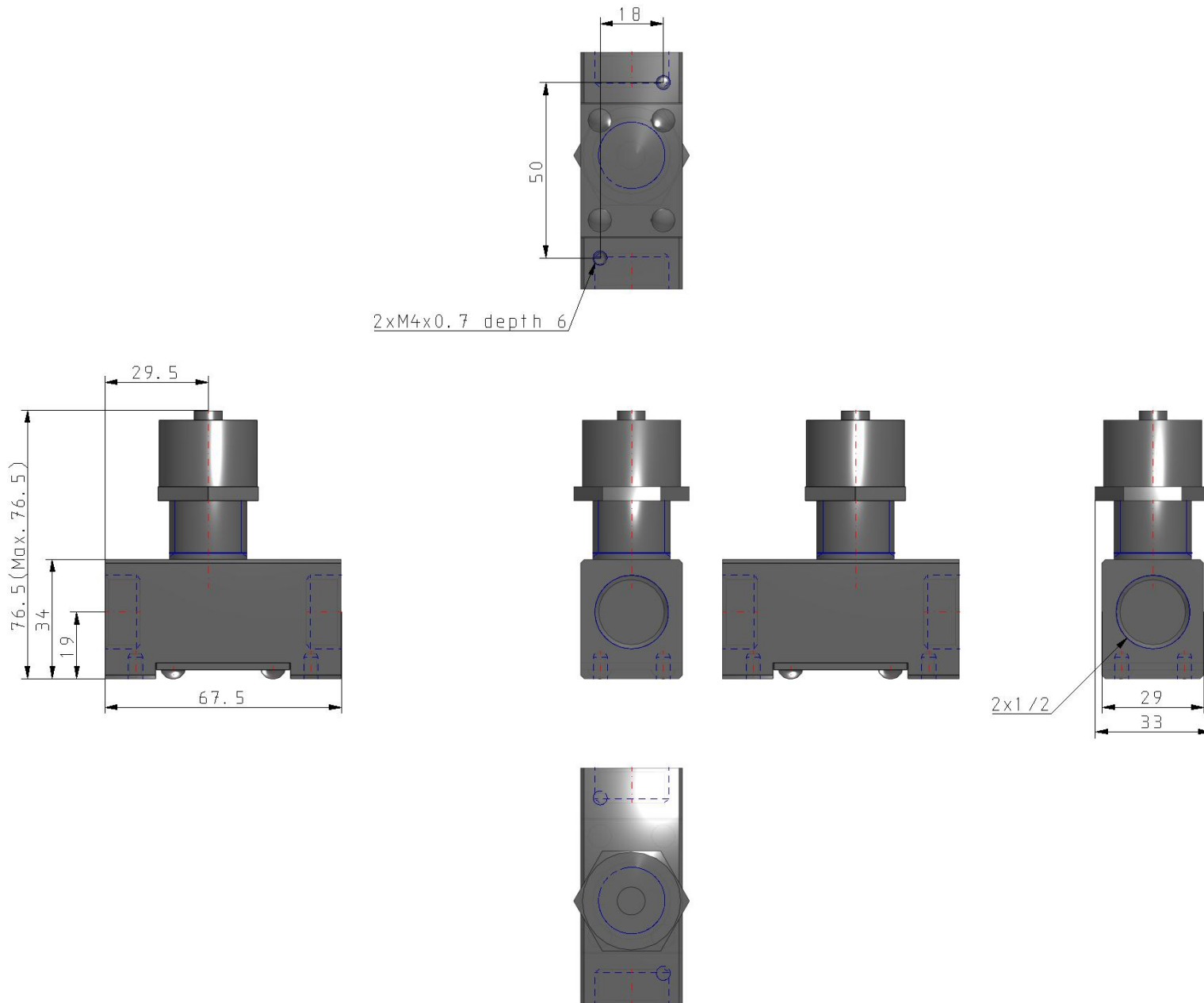


*Clapet antiretour, régulateur de débit
unidirectionnel, réglable*

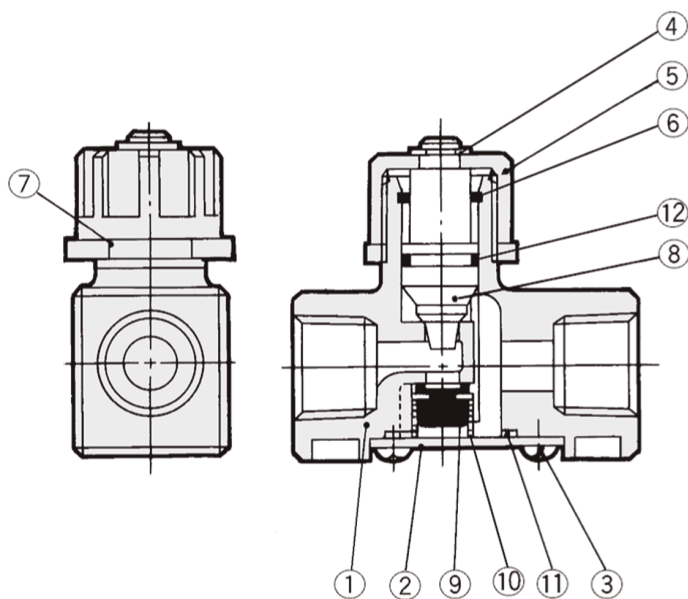
Spécifications standards

Taille	4 (Base 1/2)
Taraudage	F (G)
Orifice	04 (1/2)
Option	Sans
Contre-écrou	Standard (hexagonal)
Pression du fluide	Air
Pression maximale d'utilisation	1 MPa
Pression minimale d'utilisation	0.05 MPa
Pression d'épreuve	1.5 MPa
Température ambiante max.	60 °C
Température ambiante min.	-5 °C
Poids	0.199 Kg

Dimensions



Constructions



Nomenclature

Rep.	Désignation	Matière	Remarques
①	Corps	Alliage d'alu.	Chromé
②	Obturateur	Acier	Chromé zingué
③	Vis CHC	Acier élast.	
④	Circlip de type E	Acier inox	
⑤	Bouton réglage	Zinc	Chromé
⑥	Bague	Acier élast.	Chromé zingué
⑦	Contre-écrou	Alliage zinc	
⑧	Vis	Alliage d'alu.	
⑫	Joint torique	NBR	

Rep.	Désignation	Matière
⑨	Distributeur	NBR, laiton
⑩	Ressort	Acier inox
⑪	Joint torique	NBR

Information supplémentaire

Catalogue

[AS_000-A_FR.pdf](#)