

## Universel - AS\*3\*1F-A AS3301F-03-08SA

### Fiche technique

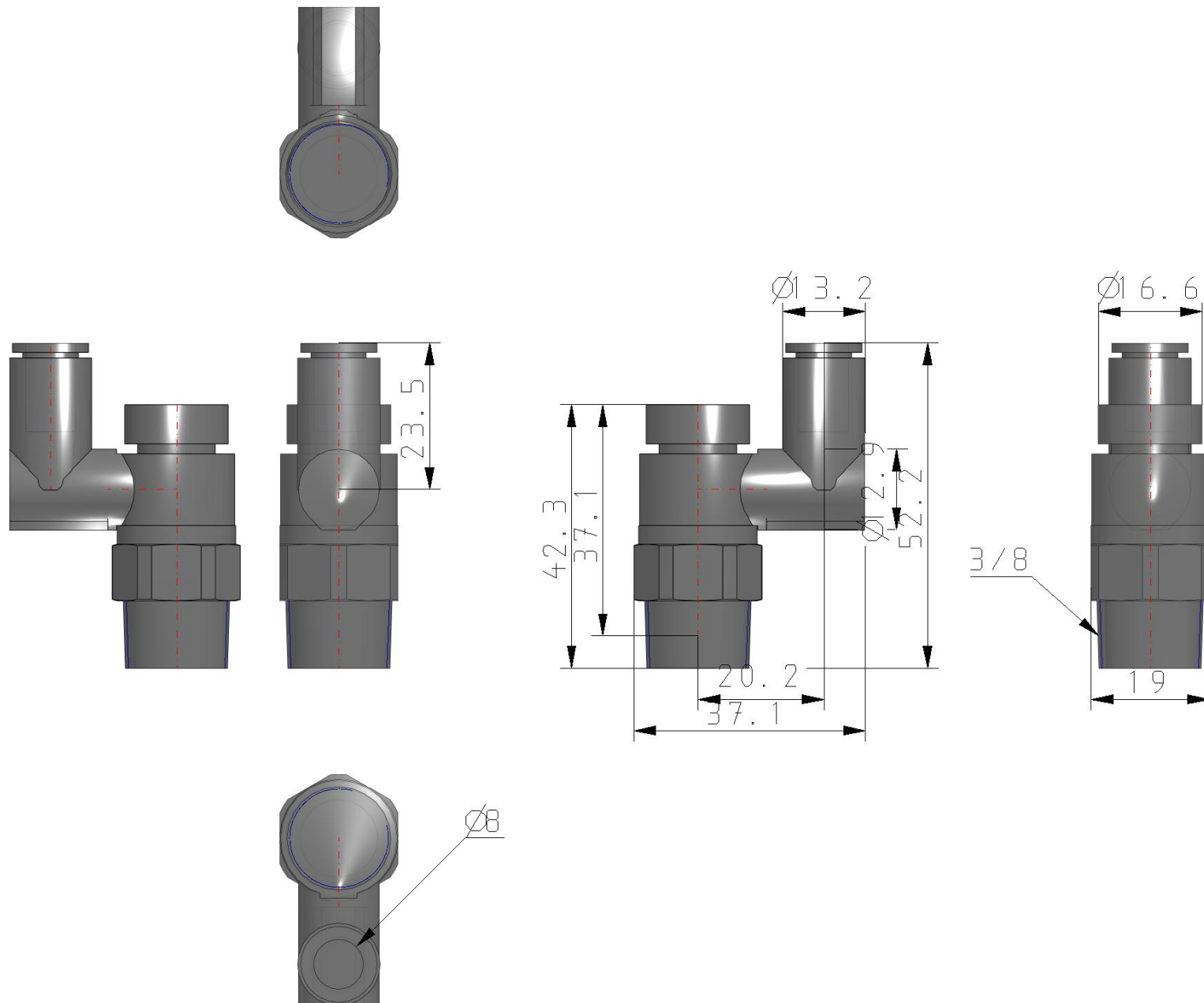
### General series information

- Orifice: M5, 10-32 UNF, 1/8, 1/4, 3/8, 1/2
- Diam. ext. du tube utilisable: Ø 3.2 à Ø 16 mm et Ø 1/8" à Ø 1/2"
- Plage de pression d'utilisation: 0.1 à 1 MPa.

### Spécifications standards

Série salle blanche	Sans
Taille du corps	3 (3/8)
Type	3 (Universel)
Type de Réglage	0 (Réglage à l'échappement)
Filetage	R ou Filetage M
Orifice	03 (3/8)
Cotes sur plats (H)	Taille du corps 1: 9mm; Taille du corps 2, 3, 4 sans
Diam. ext. du tube applicable	Ø8
Joint	S (Préteflonné)
Exécutions spéciales	Sans
Pression du fluide	Air
Température maximum du fluide	60 °C
Température minimum du fluide	-5 °C
Température ambiante max.	60 °C;60 °C
Température ambiante min.	-5 °C
Poids	0.036 Kg

# Dimensions



## Information supplémentaire

Catalogue

[AS-1F\\_FG-A-Dd\\_FR.pdf](#)