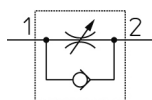


Universel - AS*3*1F AS3301F-03-06S

Fiche technique

General series information

- Orifice: M3, M5, 10-32 UNF, 1/8, 1/4, 3/8, 1/2
- Diam. ext. du tube utilisable: Ø 3.2 à Ø 12 mm et Ø 1/8" à Ø 1/2"
- Plage de pression d'utilisation: 0.1 à 1 MPa.

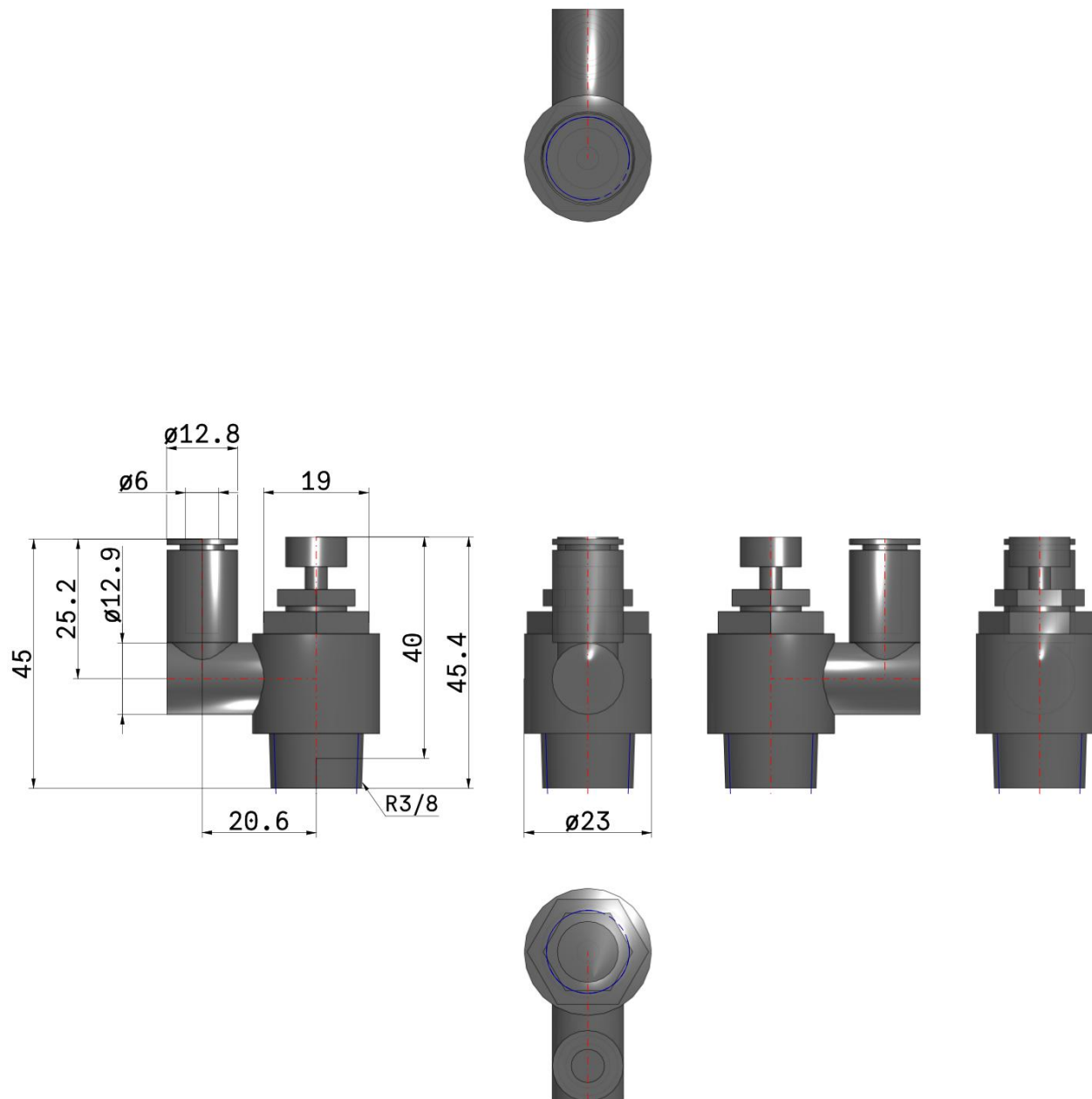


Clapet antiretour, régulateur de débit unidirectionnel, réglable

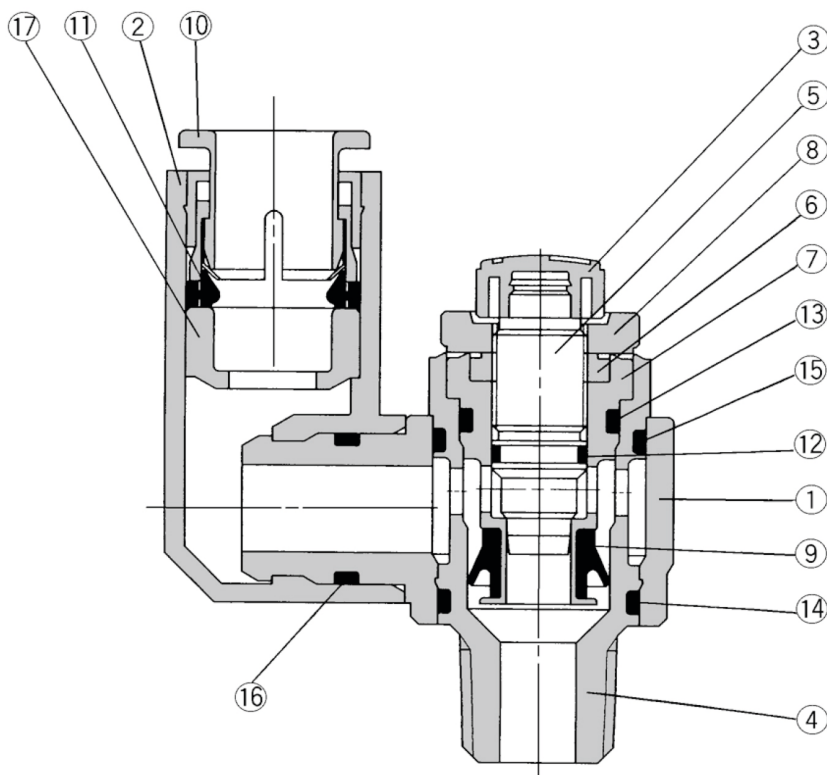
Spécifications standards

Taille	33 (Base 3/8)
Méthode de contrôle	0 (Réglage à l'échappement)
Orifice et Taille du tube	03-06 (Orifice R3/8 - Taille du tube ø6)
Option	S (Prétéflonné)
Orifice calibré	Sans
Exécutions spéciales	Sans
Contre-écrou	Standard (hexagonal)
Pression du fluide	Air
Pression maximale d'utilisation	1 MPa
Pression minimale d'utilisation	0.1 MPa
Pression d'épreuve	1.5 MPa
Température ambiante max.	60 °C
Température ambiante min.	-5 °C
Matériau de tube compatible	Nylon, polyamide souple, polyuréthane
Poids	0.056 Kg

Dimensions



Constructions



Nomenclature

Rep.	Désignation	Matière	Note
①	Corps A	PBT	
②	Corps coudé	PBT	
③	Bouton de réglage	PBT	
④	Corps B	Laiton ⁽¹⁾	Nickelé
⑤	Vis	Laiton	Nickelé
⑥	Entretoise	Laiton	Nickelé
⑦	Siège	Laiton	Voir Note 2
⑧	Contre-écrou	Acier	Zingué chromé ⁽³⁾
⑨	Joint en U	HNBR	
⑩	Collerette	POM, acier inox	
⑪	Joint	NBR	
⑫	Joint torique	NBR	
⑬	Joint torique	NBR	
⑭	Joint torique	NBR	
⑮	Joint torique	NBR	
⑯	Joint torique	NBR	
⑰	Entretoise	POM	

Note 1) AS13□1F-M3: acier inox

Note 2) AS23□1F, AS33□1F-02: nickelé

Note 3) Réglage à l'admission: zingué chromé noir

Information supplémentaire

Catalogue

[AS_2-3_1F-A_FR.pdf](#)