

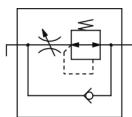
Con funzione di riduzione della pressione - AS-R

AS32R-03-08

Scheda tecnica

Informazioni generali di prodotto

- Per ridurre al massimo il consumo d'aria, questo prodotto dovrebbe essere utilizzato insieme alla serie AS-Q
- Misura attacco: 1/8, 1/4, 3/8, 1/2
- Diam. est. tubo applicabile: da Ø 6 a Ø 12 mm e Ø 1/4" a Ø 1/2"
- Campo pressione d'esercizio: da 0.3 a 0.7 MPa.

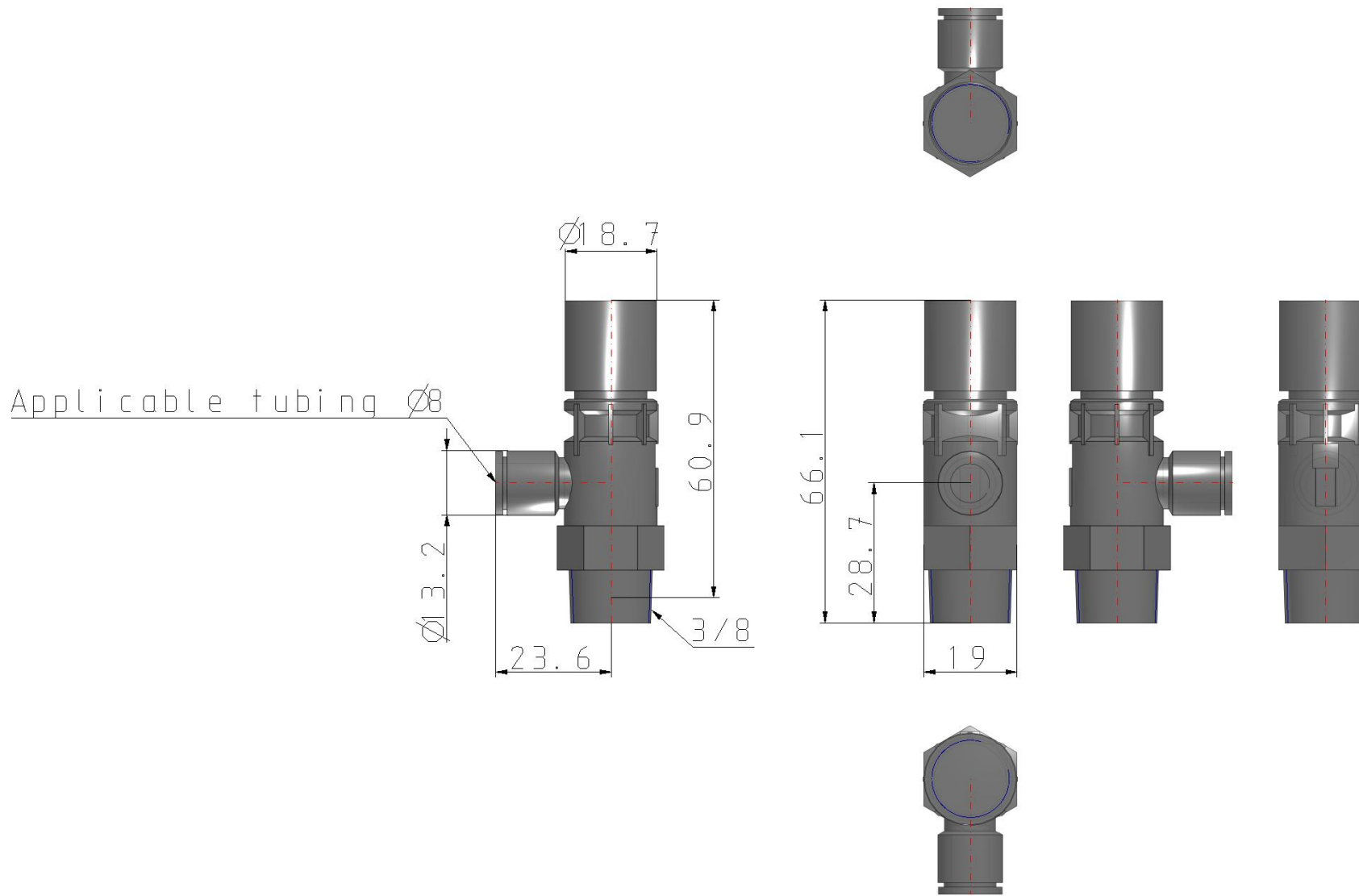


Valvola economizzatrice, regolabile, con flusso libero inverso, regolatore integrato

Specifiche standard

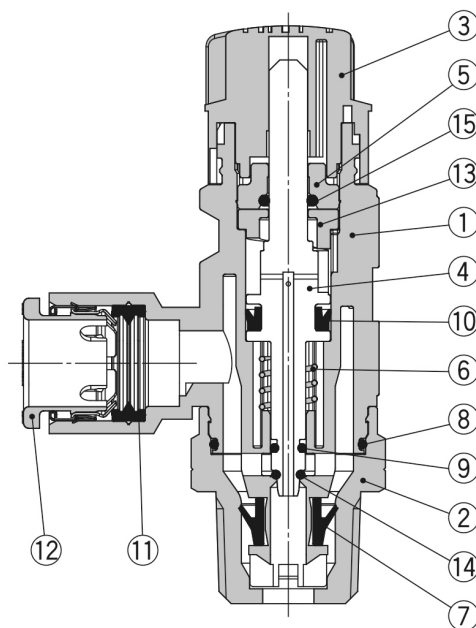
Dimensione corpo	3 (3/8 Standard)
Filettatura	R
Misura attacco	03 (3/8)
Applicazioni tubi applicabili	08 (ø 8)
Fluido di pressione	Aria
Pressione massima di esercizio	0.7 MPa
Pressione minima di esercizio	0.3 MPa
Pressione di prova	1.05 MPa
Massima temperatura ambiente	60 °C
Minima temperatura ambiente	-5 °C
Pressione di regolazione (Pressione di alimentazione a 0.5 MPa)	0.2 MPa
Materiale tubo utilizzabile	Nylon, nylon morbido, poliuretano, FEP, PFA
Peso	0.041 Kg

Dimensioni



Le specifiche possono essere soggette a modifiche senza preavviso o obblighi da parte del produttore.

Costruzione



Componenti

N.	Descrizione	Materiale	Nota
1	Corpo A	PBT	
2	Corpo B	Ottone	Nichelato per elettrolisi
3	Manopola	POM	
4	Spillo	POM	
5	Coperchio di estremità	Ottone	Nichelato per elettrolisi
6	Molla	Acciaio	
7	Guarnizione a U	HNBR	
8	O-ring	NBR	
9	O-ring spillo	NBR	
10	Guarnizione a U	NBR	
11	Tenuta per raccordo	NBR	
12	Collare	—	
13	Statore	POM	
14	O-ring valvola	HNBR	
15	O-ring albero	NBR	

Informazioni aggiuntive

Catalogo

[AS-R_AS-Q-C_IT.pdf](#)