

## Standard (Dimensions en mm) - AS\*2F AS3002F-10

Fiche technique

### General series information

- Diam. ext. du tube utilisable: Ø 2 à Ø 12 mm
- Plage de pression d'utilisation: 0.1 à 1 MPa.

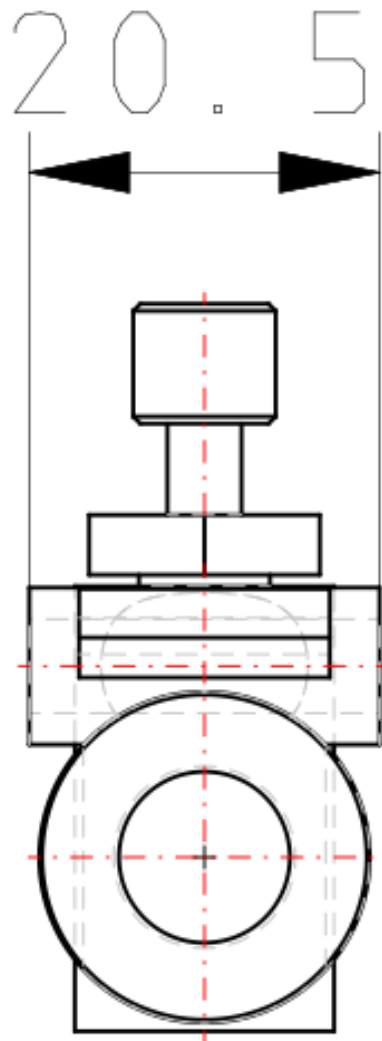


Flow control valve, adjustable, with reverse free flow

### Spécifications standards

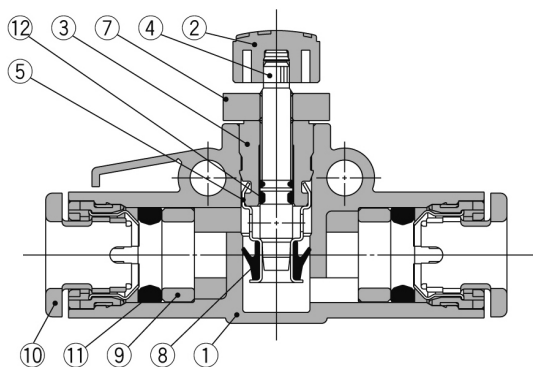
Taille du corps	300 (3/8 Standard)
Diam. ext. de tube utilisable.	10 (Raccord instantané Ø10)
Orifice calibré	Sans
Option	Sans
Contre-écrou	Standard (hexagonal)
Pression du fluide	Compressed air
Température maximum du fluide	60 °C
Température minimum du fluide	-5 °C [without condensation]
Pression maximale d'utilisation	1.0 MPa
Pression minimale d'utilisation	0.1 MPa
Pression d'épreuve	1.5 MPa
Température ambiante max.	60 °C
Température ambiante min.	-5 °C
Nombre de connecteurs pneumatiques	2 pcs.
Pneumatic input connection	Ø 10 mm
Raccord de sortie pneumatique	Ø 10 mm
Fonction de vanne de régulation de débit	Soupape d'étranglement
Matière de tube compatible	Polyamide; Polyuréthane; Polyamide souple
Poids	0.042 Kg

## Dimensions



## Constructions

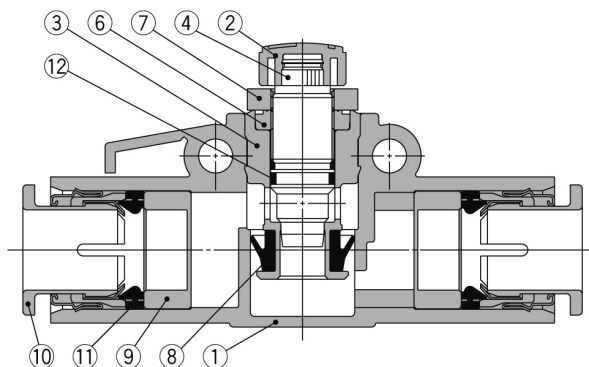
### AS1002F, AS2002F, AS2052F



#### Nomenclature

No.	Description	Matière	Note
1	<b>Corps A</b>	PBT	
2	<b>Poignée</b>	PBT	
3	<b>Corps B</b>	Laiton	Nickelé
4	<b>Vis</b>	Laiton	Nickelé
5	<b>Siège</b>	Laiton	Nickelé
6	<b>Entretoise</b>	Laiton	Nickelé

### AS1002F-02, AS3002F, AS4002F



No.	Description	Matière	Note
7	<b>Contre-écrou</b>	Fil d'acier	Chromé zingué
8	<b>Joint en U</b>	HNBR	
9	<b>Entretoise</b>	POM <sup>Note)</sup>	
10	<b>Cassette</b>	—	
11	<b>Joint</b>	NBR	
12	<b>Joint torique</b>	NBR	

Note) AS2052F, AS3002F, AS4002F sont fabriquées en PBT. AS3002F-11, AS4002F-11, AS4002F-13 en laiton nickelée.

## Information supplémentaire

Catalogue

[AS1002F-4002F-A\\_FR.pdf](#)