

Universale - AS*3*1F-A AS2311F-G01-06A

Scheda tecnica

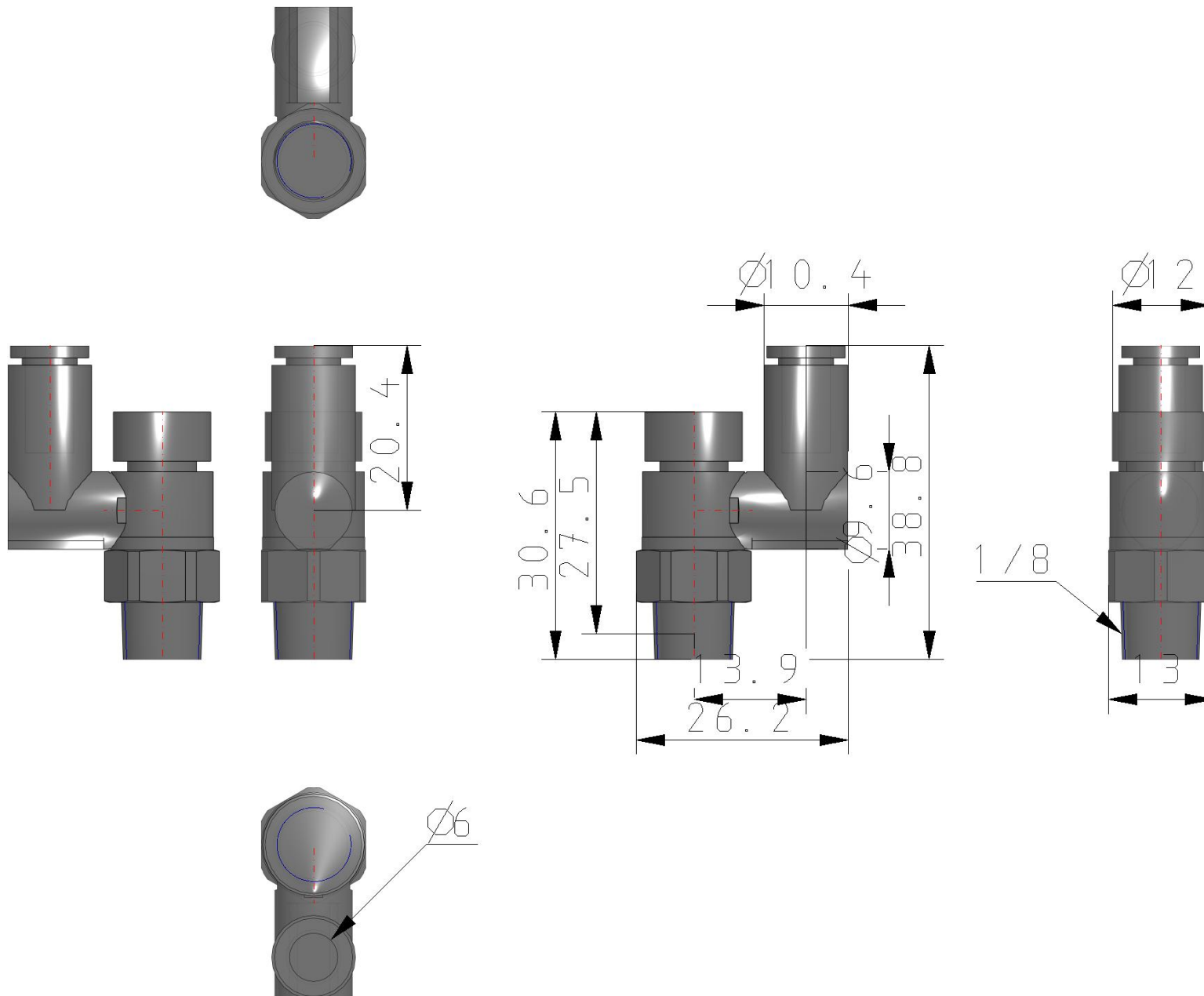
Informazioni generali di prodotto

- Misura attacco: M5, 10-32 UNF, 1/8, 1/4, 3/8, 1/2
- Diam. est. tubo applicabile: da Ø 3.2 a Ø 16 mm e Ø 1/8" a Ø 1/2"
- Campo pressione d'esercizio: da 0.1 a 1 MPa.

Specifiche standard

Serie gran purezza	Nessuno
Dimensione corpo	2 (1/8, 1/4)
Tipo	3 (universale)
Tipo di Controllo	1 (regolazione in alimentazione)
Filettatura	G (G)
Misura attacco	01 (1/8)
Piano chiave (H)	Taglia corpo 1: 9mm; Taglia corpo 2, 3, 4 Nessuno
Applicazioni tubi applicabili	Ø6
Tenuta	Nessuno
Esecuzioni su richiesta	Nessuno
Fluido di pressione	Aria
Massima temperatura del fluido	60 °C
Minima temperatura del fluido in pressione	-5 °C
Massima temperatura ambiente	60 °C;60 °C
Minima temperatura ambiente	-5 °C
Peso	0.011 Kg

Dimensioni



Informazioni aggiuntive

Catalogo

[AS-1F_FG-A-Dd_IT.pdf](#)