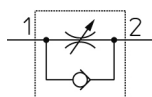


Gomito - AS*2*1FS AS2211FS-G01-06

Scheda tecnica

Informazioni generali di prodotto

- Misura attacco: M5, 10-32 UNF, 1/8, 1/4, 3/8, 1/2
- Diam. est. tubo applicabile: da Ø 2 a Ø 16 mm e Ø 1/8" a Ø 1/2"
- Campo pressione d'esercizio: da 0.1 a 1 MPa.

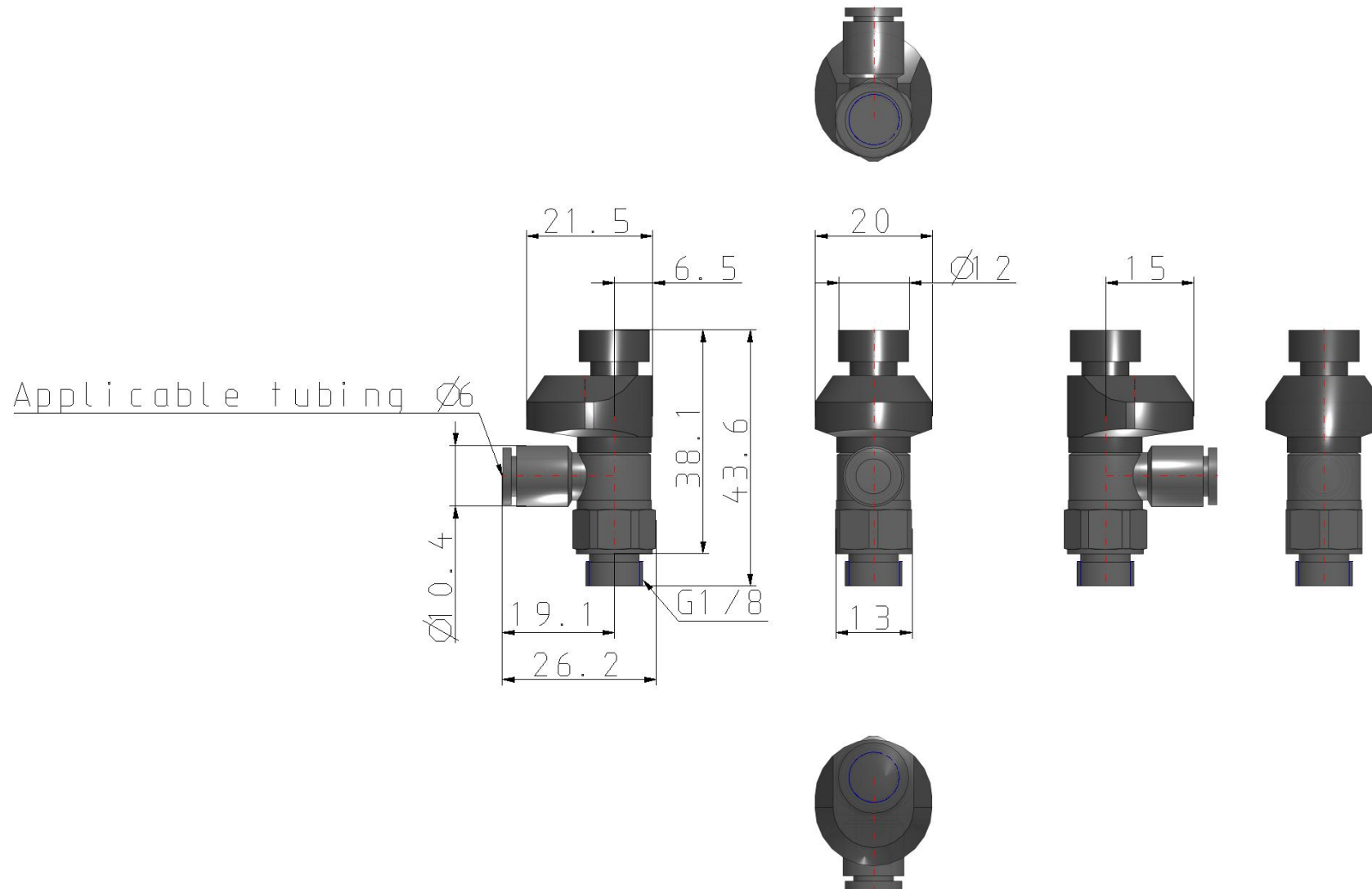


Valvola di non ritorno, valvola di controllo per flusso unidirezionale, regolabile

Specifiche standard

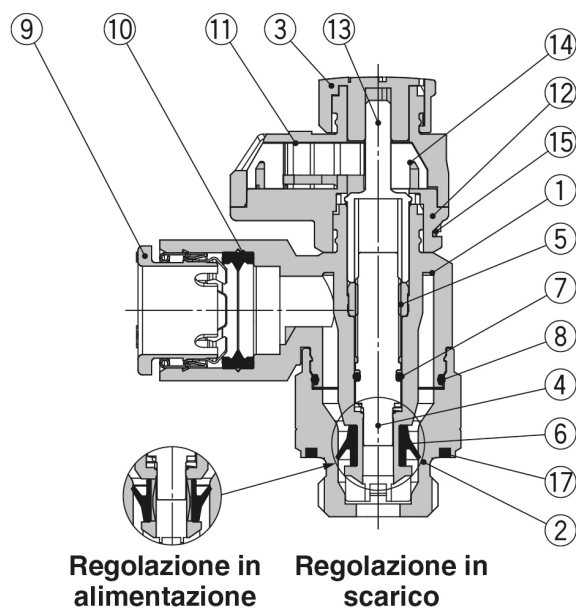
Serie gran purezza	Nessuno
Dimensione corpo	2 (1/8, 1/4)
Tipo	2 (a gomito)
Tipo di Controllo	1 (regolazione in alimentazione)
Posizione indicatore	0°
Filettatura	G
Misura attacco	01 (1/8)
Piano chiave	9 mm (o Nessuno: Misura 2/3/4)
Tubi	06 (Ø6)
Tenuta	Senza materiale di tenuta
Esecuzioni su richiesta	Nessuno
Fluido di pressione	Aria
Pressione massima di esercizio	1 MPa
Pressione minima di esercizio	0.1 MPa
Pressione di prova	1.5 MPa
Massima temperatura ambiente	60 °C
Minima temperatura ambiente	-5 °C
Materiale tubo utilizzabile	nylon, nylon morbido, poliuretano
Peso	0.014 Kg

Dimensioni



Le specifiche possono essere soggette a modifiche senza preavviso o obblighi da parte del produttore.

Costruzione



Componenti

N.	Descrizione	Materiale	Nota
1	Corpo A	PBT	
2	Corpo B	Ottone	Nichelato per elettrolisi
3	Manopola	POM	
4	Spillo	PBT	
5	Guida spillo	Ottone	Nichelato per elettrolisi
6	Guarnizione a "U"	HNBR	
7	O-ring	NBR	
8	O-ring	NBR	
9	Collare	—	
10	Tenuta	NBR	
11	Coperchio A	POM	
12	Coperchio B	POM	
13	Ad ingranaggi	POM	
14	Ingranaggi indicatore	POM	
15	Graffa	Acciaio inox	
17	Tenuta	NBR	

Informazioni aggiuntive

Catalogo

[AS-FS-D_IT.pdf](#)