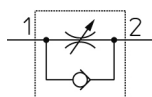


## Gomito - AS\*2\*1FS AS2201FS-01-04

Scheda tecnica

### Informazioni generali di prodotto

- Misura attacco: M5, 10-32 UNF, 1/8, 1/4, 3/8, 1/2
- Diam. est. tubo applicabile: da Ø 2 a Ø 16 mm e Ø 1/8" a Ø 1/2"
- Campo pressione d'esercizio: da 0.1 a 1 MPa.

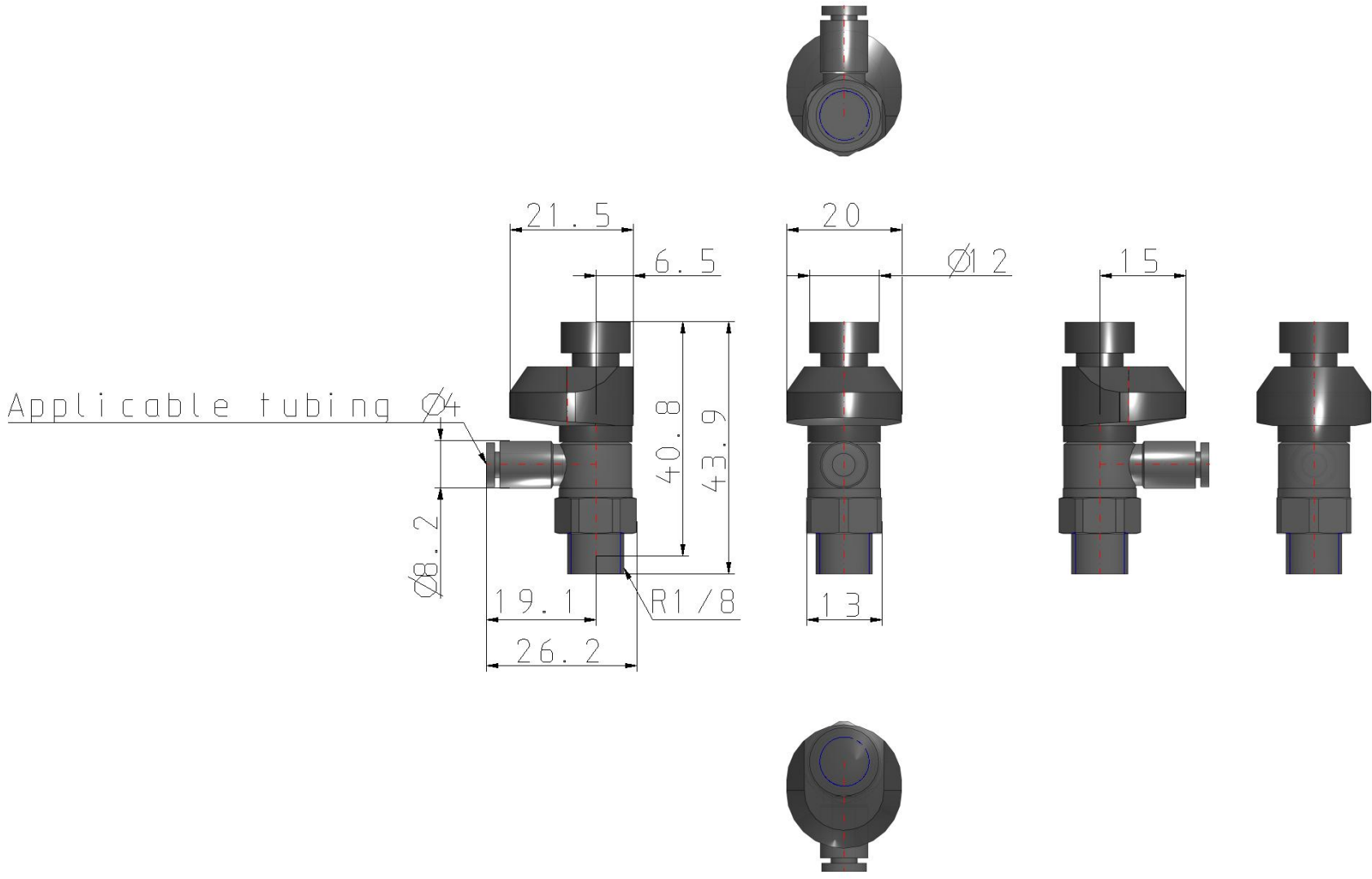


Valvola di non ritorno, valvola di controllo per flusso unidirezionale, regolabile

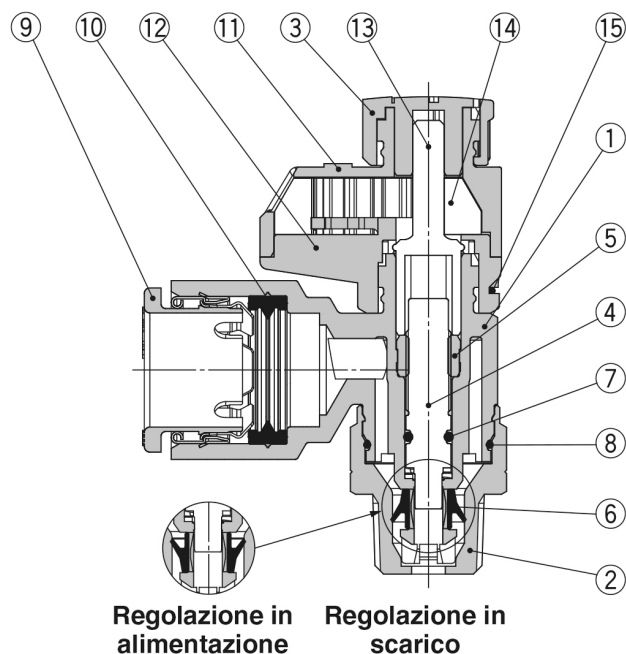
### Specifiche standard

Serie gran purezza	Nessuno
Dimensione corpo	2 (1/8, 1/4)
Tipo	2 (a gomito)
Tipo di Controllo	0 (regolazione in scarico)
Posizione indicatore	0°
Filettatura	R (o Nessuno)
Misura attacco	01 (1/8)
Piano chiave	9 mm (o Nessuno: Misura 2/3/4)
Tubi	04 (Ø4)
Tenuta	Senza materiale di tenuta
Esecuzioni su richiesta	Nessuno
Fluido di pressione	Aria
Pressione massima di esercizio	1 MPa
Pressione minima di esercizio	0.1 MPa
Pressione di prova	1.5 MPa
Massima temperatura ambiente	60 °C
Minima temperatura ambiente	-5 °C
Materiale tubo utilizzabile	nylon, nylon morbido, poliuretano
Peso	0.013 Kg

# Dimensioni



## Costruzione



### Componenti

N.	Descrizione	Materiale	Nota
1	<b>Corpo A</b>	PBT	
2	<b>Corpo B</b>	Ottone	Nichelato per elettrolisi
3	<b>Manopola</b>	POM	
4	<b>Spillo</b>	PBT	
5	<b>Guida spillo</b>	Ottone	Nichelato per elettrolisi
6	<b>Guarnizione a "U"</b>	HNBR	
7	<b>O-ring</b>	NBR	
8	<b>O-ring</b>	NBR	
9	<b>Collare</b>	—	
10	<b>Tenuta</b>	NBR	
11	<b>Coperchio A</b>	POM	
12	<b>Coperchio B</b>	POM	
13	<b>Ad ingranaggi</b>	POM	
14	<b>Ingranaggi indicatore</b>	POM	
15	<b>Graffa</b>	Acciaio inox	

## Informazioni aggiuntive

Catalogo

[AS-FS-D\\_IT.pdf](#)