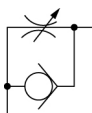


Gomito - AS*2*1F-A AS2201F-G01-04A

Scheda tecnica

Informazioni generali di prodotto

- Misura attacco: M5, 10-32 UNF, 1/8, 1/4, 3/8, 1/2
- Diam. est. tubo applicabile: da Ø 2 a Ø 16 mm e Ø 1/8" a Ø 1/2"
- Campo pressione d'esercizio: da 0.1 a 1 MPa.



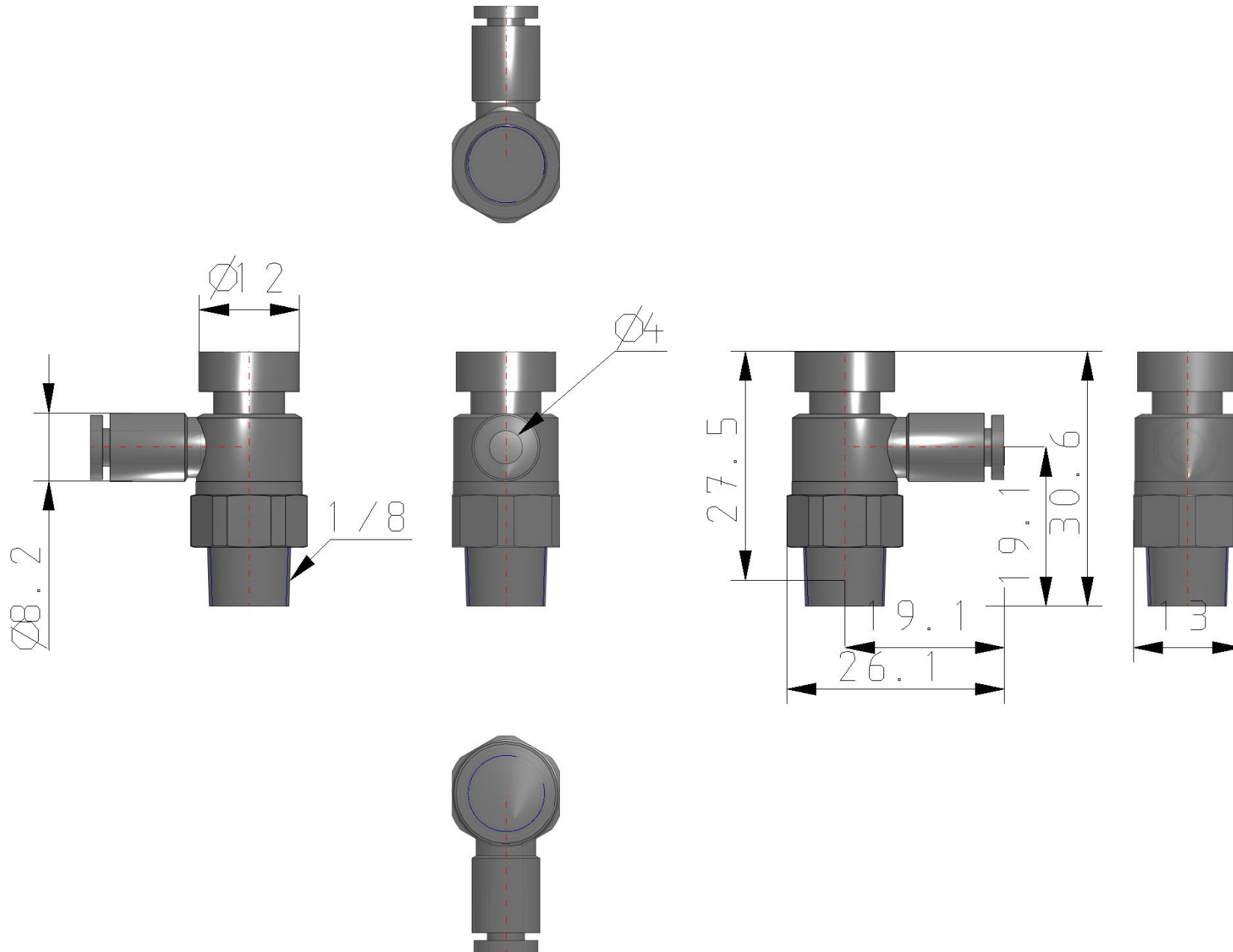
Regolatore di flusso, Regolazione in scarico

Specifiche standard

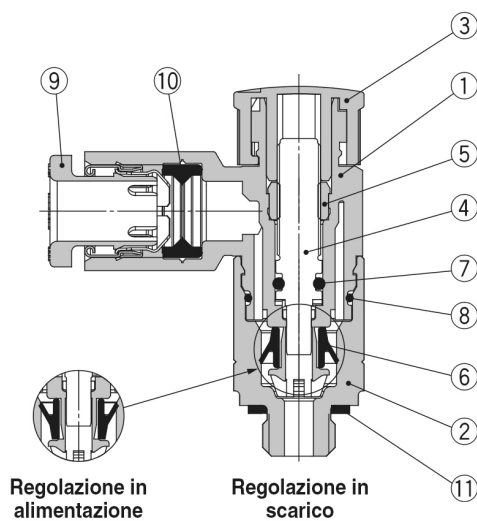
Serie gran purezza	Nessuno
Dimensione corpo	2 (1/8, 1/4)
Tipo	2 (a gomito)
Tipo di Controllo	0 (regolazione in scarico)
Filettatura	G (G)
Misura attacco	01 (1/8)
Piano chiave (H)	Taglia corpo 1: 9mm; Taglia corpo 2, 3, 4 Nessuno
Applicazioni tubi applicabili	Ø4
Tenuta	Nessuno
Esecuzioni su richiesta	Nessuno
Fluido di pressione	Aria
Massima temperatura del fluido	60 °C
Minima temperatura del fluido in pressione	-5 °C
Pressione massima di esercizio	1 MPa
Pressione minima di esercizio	0.1 MPa
Pressione di prova	1.5 MPa
Massima temperatura ambiente	60 °C
Minima temperatura ambiente	-5 °C
Rapporto critico pressione	0.2
Conduttanza sonica dm ³ /(s·bar)	0.7

Numero di rotazioni dello spillo	10
Peso	0.009 Kg

Dimensioni



Costruzione



Componenti

N°	Descrizione	Materiale	Nota
1	Corpo A	PBT	
2	Corpo B	Ottone	Nichelatura per elettrolisi
3	Manopola	POM	
4	Spillo	PBT	
5	Guida spillo	Ottone	Nichelatura per elettrolisi
6	Guarnizione a U	HNBR	
7	O-ring	NBR	
8	O-ring	NBR	
9	Collare	—	
10	Tenuta	NBR	
11	Guarnizione	Acciaio inox, NBR	

Informazioni aggiuntive

Catalogo

[AS-1F_FG-A-Dd_IT.pdf](#)