

## Coudé - AS\*2\*1F AS2201F-01-06

### Fiche technique

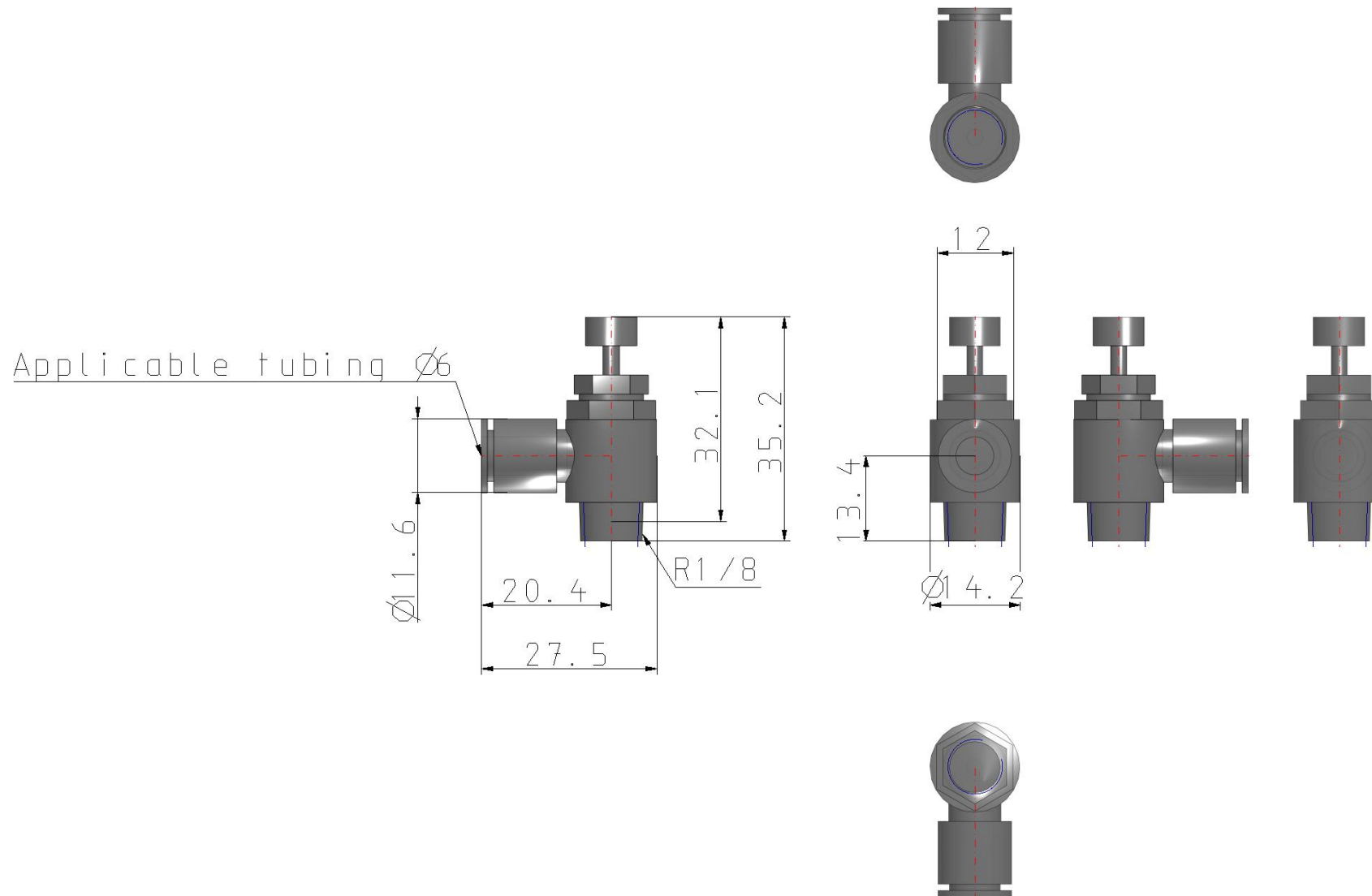
### General series information

- Orifice: M3, M5, 10-32 UNF, 1/8, 1/4, 3/8, 1/2
- Diam. ext. du tube utilisable: Ø 2 à Ø 12 mm et Ø 1/8" à Ø 1/2"
- Plage de pression d'utilisation: 0.1 à 1 MPa.

### Spécifications standards

Taille	2 (Base 1/8, 1/4)
Type	2 (Coudé)
Méthode de contrôle	0 (Réglage à l'échappement)
Taroudage	M3, M5, U10/32, Rc
Orifice	01 [R(PT) 1/8]
Taille du tube	Ø6
Option	Sans
Orifice calibré	Sans
Exécutions spéciales	Sans
Contre-écrou	Standard (hexagonal)
Poids	0.017 Kg

# Dimensions



Les caractéristiques peuvent être modifiées sans préavis et sans obligation de la part du fabricant.

## Information supplémentaire

Catalogue	<a href="#">AS_2-3_1F-A_FR.pdf</a>
Operation manuals	<a href="#">OM_AS-F_OMG0107EN-A.pdf</a>