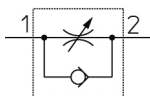


In linea - AS*2FG-A AS2052FG-07A

Scheda tecnica

Informazioni generali di prodotto

- Acciaio inox 303
- Diam. est. tubo applicabile: da Ø 3.2 a Ø 12 mm
- Campo pressione d'esercizio: da 0.1 a 1 MPa.

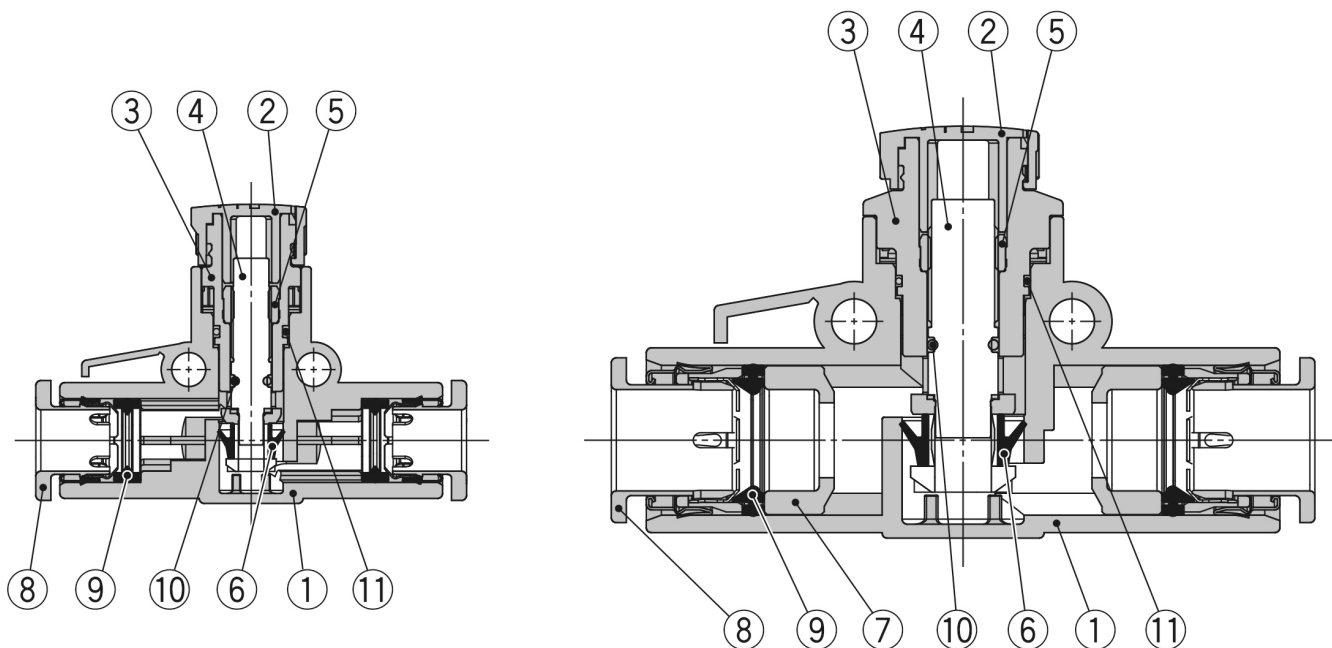


Valvola di non ritorno, valvola di controllo per flusso unidirezionale, regolabile

Specifiche standard

Dimensione corpo	205 (1/4 Standard)
Diametro esterno tubo applicabile	07 (ø1/4")
Fluido di pressione	Aria
Pressione massima di esercizio	1 MPa
Pressione minima di esercizio	0.1 MPa
Pressione di prova	1.5 MPa
Massima temperatura ambiente	60 °C
Minima temperatura ambiente	-5 °C
Materiale tubo utilizzabile	nylon, nylon morbido, poliuretano, FEP, PFA
Peso	0.012 Kg

Costruzione



Componenti

N.	Descrizione	Materiale	Nota
1	Corpo A	PBT	
2	Manopola	POM	
3	Corpo B	PBT	
4	Spillo	PBT	
5	Guida spillo	Acciaio inox 303	
6	Guarnizione a U	HNBR	
7	Distanziale	PBT	
8	Collare	—	
9	Guarnizione di tenuta	NBR	
10	O-ring	NBR	
11	O-ring	NBR	

Informazioni aggiuntive

Catalogo

[AS-A_in-line_IT.pdf](#)