

**En ligne - AS\*2F-A  
AS2052F-08A**

Fiche technique

## General series information

- Diam. ext. du tube utilisable: Ø 3.2 à Ø 12 mm et Ø 1/8" à Ø 1/2"
- Plage de pression d'utilisation: 0.1 à 1 MPa.

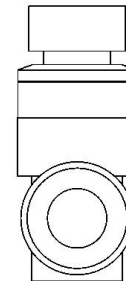
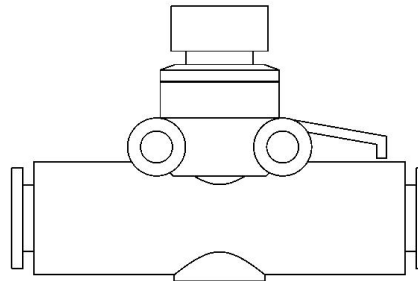
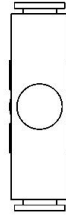
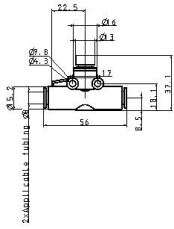


*Clapet antiretour, régulateur de débit  
unidirectionnel, réglable*

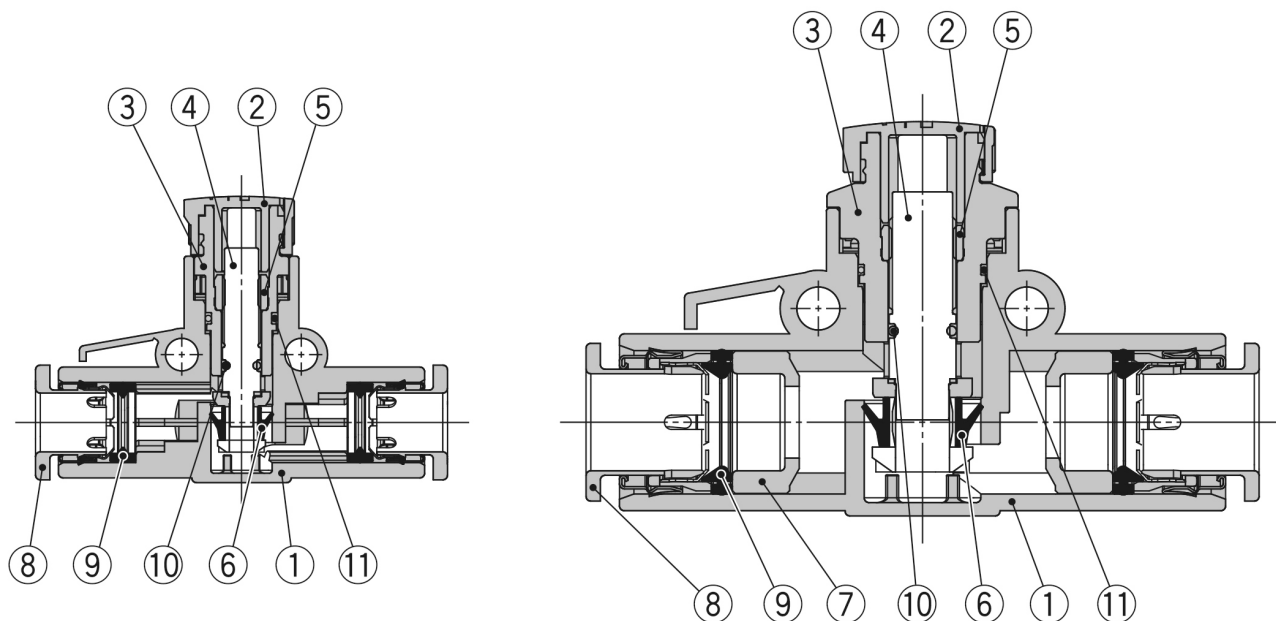
## Standard Specifications

|                                     |   |
|-------------------------------------|---|
| Adaptateur pour montage sur panneau | Sans  |
| Taille du corps                     | 205 (1/4 Standard)                              |
| Diam. ext. de tube utilisable.      | 08 (ø8)   |
| Pression du fluide                  | Air   |
| Pression maximale d'utilisation     | 1 MPa   |
| Pression minimale d'utilisation     | 0.1 MPa   |
| Proof pressure                      | 1.5 MPa   |
| Température ambiante max.           | 60 °C   |
| Température ambiante min.           | -5 °C   |
| Matériau de tube compatible         | Nylon, polyamide souple, polyuréthane, FEP, PFA |
| Poids                               | 0.014 Kg  |

# Dimensions



## Constructions



### Nomenclature

| N° | Description              | Matériau | Note                        |
|----|--------------------------|----------|-----------------------------|
| 1  | <b>Corps A</b>           | PBT      |                             |
| 2  | <b>Bouton de réglage</b> | POM      |                             |
| 3  | <b>Corps B</b>           | PBT      |                             |
| 4  | <b>Vis</b>               | PBT      |                             |
| 5  | <b>Guide</b>             | Laiton   | Nickelage anaélectrolytique |
| 6  | <b>Joint en U</b>        | HNBR     |                             |
| 7  | <b>Entretoise</b>        | PBT*1    |                             |
| 8  | <b>Cassette</b>          | —        |                             |
| 9  | <b>Joint</b>             | NBR      |                             |
| 10 | <b>Joint torique</b>     | NBR      |                             |
| 11 | <b>Joint torique</b>     | NBR      |                             |

\*1 :Les AS3002F-11A, AS4002F-11A, AS4002F-13A sont en laiton nickelé (nickelage anaélectrolytique).

## Information supplémentaire

Catalogue

[AS-C\\_in-line\\_FR.pdf](#)