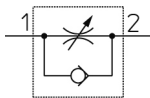


En ligne - AS*2F-A
AS2052F-06A

Fiche technique

General series information

- Diam. ext. du tube utilisable: Ø 3.2 à Ø 12 mm et Ø 1/8" à Ø 1/2"
- Plage de pression d'utilisation: 0.1 à 1 MPa.

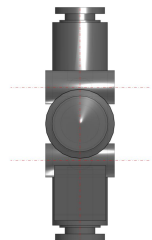
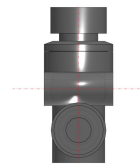
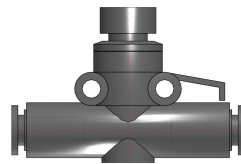
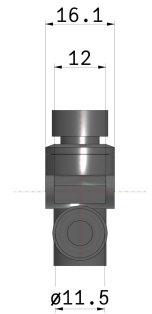
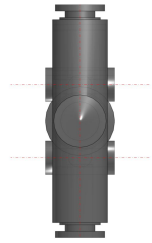
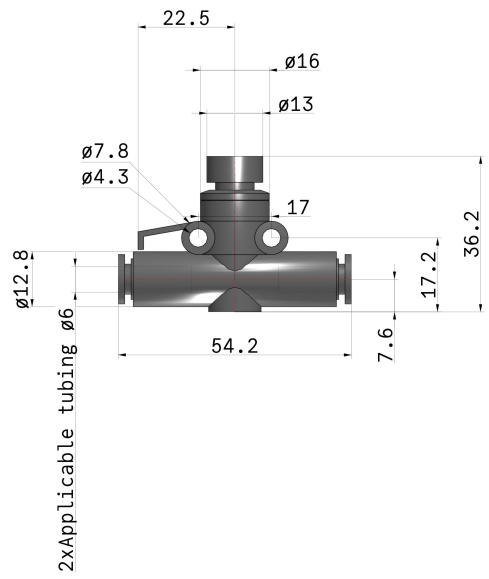


Clapet antiretour, régulateur de débit
unidirectionnel, réglable

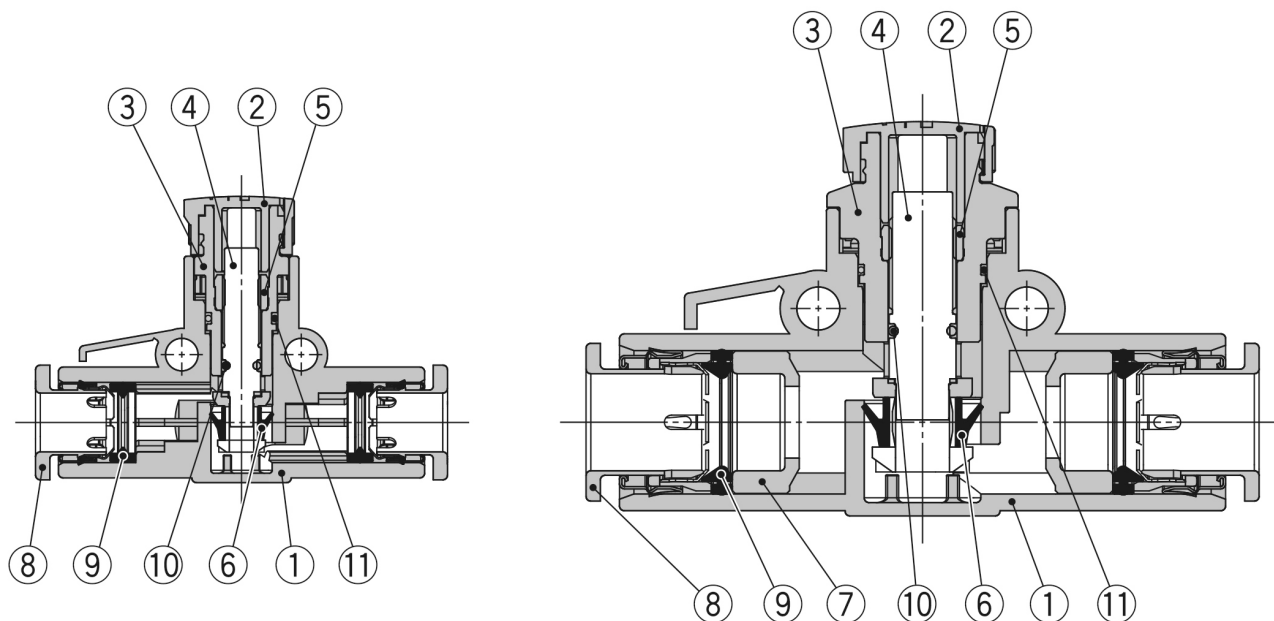
Standard Specifications

Adaptateur pour montage sur panneau	Sans
Taille du corps	205 (1/4 Standard)
Diam. ext. de tube utilisable.	06 (ø6)
Pression du fluide	Air
Pression maximale d'utilisation	1 MPa
Pression minimale d'utilisation	0.1 MPa
Proof pressure	1.5 MPa
Température ambiante max.	60 °C
Température ambiante min.	-5 °C
Matériau de tube compatible	Nylon, polyamide souple, polyuréthane, FEP, PFA
Poids	0.012 Kg

Dimensions



Constructions



Nomenclature

N°	Description	Matériau	Note
1	Corps A	PBT	
2	Bouton de réglage	POM	
3	Corps B	PBT	
4	Vis	PBT	
5	Guide	Laiton	Nickelage anaélectrolytique
6	Joint en U	HNBR	
7	Entretoise	PBT*1	
8	Cassette	—	
9	Joint	NBR	
10	Joint torique	NBR	
11	Joint torique	NBR	

*1 :Les AS3002F-11A, AS4002F-11A, AS4002F-13A sont en laiton nickelé (nickelage anaélectrolytique).

Information supplémentaire

Catalogue

[AS-C_in-line_FR.pdf](#)