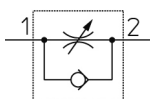


Standard (in mm) - AS*2F AS2052F-06-X214

Scheda tecnica

Informazioni generali di prodotto

- Diam. est. tubo applicabile: da Ø 2 a Ø 12 mm
- Campo pressione d'esercizio: da 0.1 a 1 MPa.

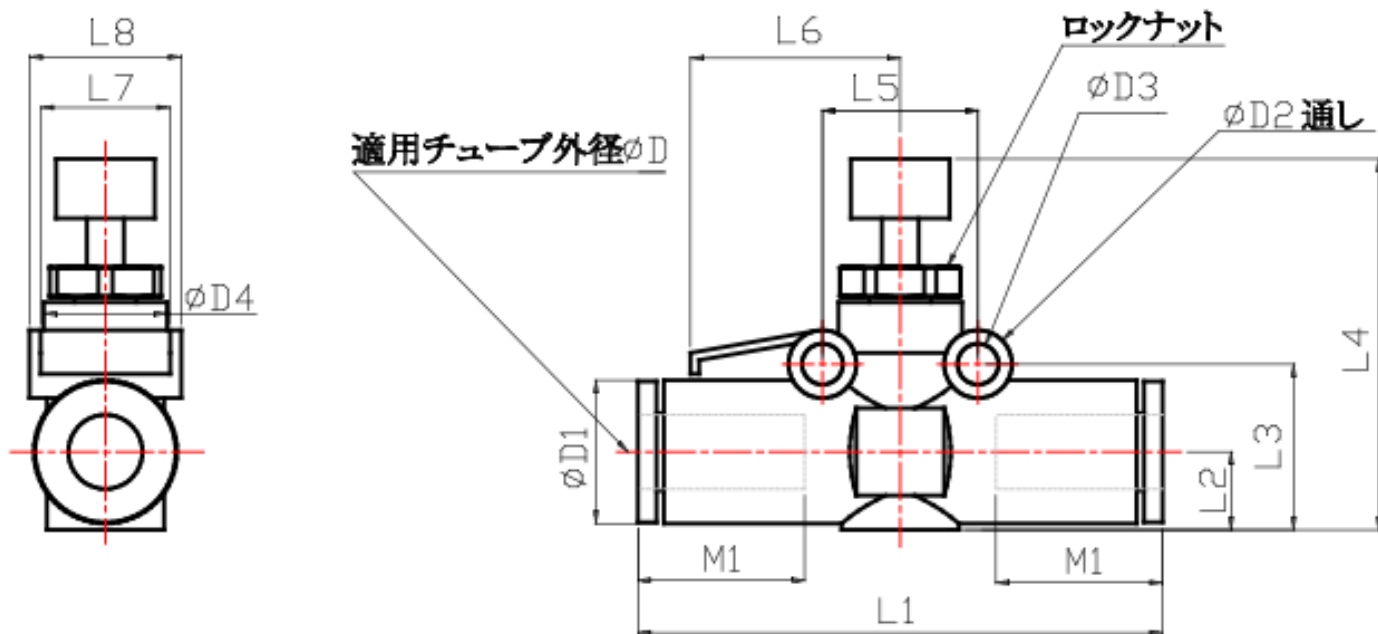


Flow control valve, adjustable, with reverse free flow

Specifiche standard

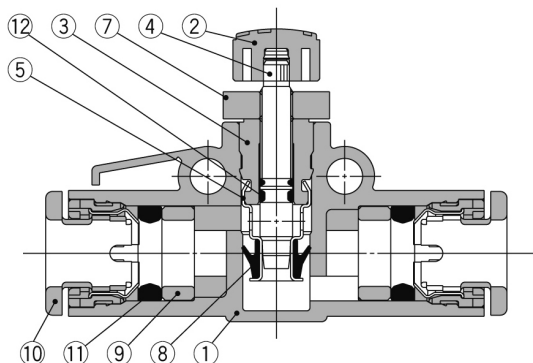
Dimensione corpo	205 (1/4 Standard)
Diametro esterno tubo applicabile	06 (raccordo istantaneo Ø6)
Orifizio fisso	Nessuno
Opzione	X214 (Valvola a spillo [senza valvola unidirezionale])
Dado bloccaggio	Standard (Esagonale)
Fluido di pressione	Compressed air
Massima temperatura del fluido	60 °C
Minima temperatura del fluido in pressione	-5 °C [without condensation]
Pressione massima di esercizio	1.0 MPa
Pressione minima di esercizio	0.1 MPa
Pressione di prova	1.5 MPa
Massima temperatura ambiente	60 °C
Minima temperatura ambiente	-5 °C
Numero di connessioni pneumatiche	2 pz.
Attacco ingresso pneumatico	Ø 6 mm
Attacco uscita pneumatico	Ø 6 mm
Funzione di regolazione di portata	Valvola a farfalla
Materiale del tubo utilizzabile	Nylon;Poliuretano;Nylon morbido
Peso	0.049 Kg

Dimensioni



Costruzione

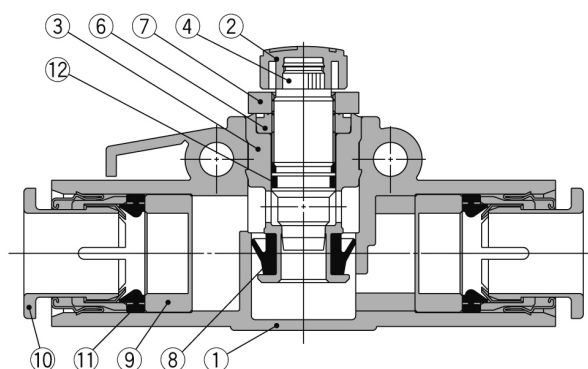
AS1002F, AS2002F, AS2052F



Componenti

N.	Descrizione	Materiale	Nota
1	Corpo A	PBT	
2	Manopola	PBT	
3	Corpo B	Ottone	Nichelato per elettrolisi
4	Spillo	Ottone	Nichelato per elettrolisi
5	Anello sede	Ottone	Nichelato per elettrolisi
6	Guida spillo	Ottone	Nichelato per elettrolisi

AS1002F-02, AS3002F, AS4002F



N.	Descrizione	Materiale	Nota
7	Controdado	Acciaio	Zinco cromato
8	Guarnizione a U	HNBR	
9	Distanziale	POM ^{Nota)}	
10	Corpo	—	
11	Tenuta	NBR	
12	O-ring	NBR	

Nota) AS2052F, AS3002F, AS4002F sono realizzati in PBT. AS3002F-11, AS4002F-11, AS4002F-13 sono realizzati in ottone nichelato per elettrolisi.

Informazioni aggiuntive

Catalogo

[AS1002F-4002F-A_IT.pdf](#)