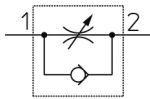


Gerade - AS*2F-A AS2002F-06A

Technisches Datenblatt

General series information

- Großer Einstellknopf mit Druckverriegelung für bessere Einstellung und Verriegelung.
- 4 Montageoptionen: Direkt, Halter, L-Befestigungselement, DIN-Schiene.
- Typenschild zur Anbringung eines Identifikationsetiketts.
- Verwendbares Schlauchmaterial: Polyamid, soft Polyamid, Polyurethan.
- Verwendbarer Schlauch-Außen-Ø: Ø 3,2 bis Ø 12.

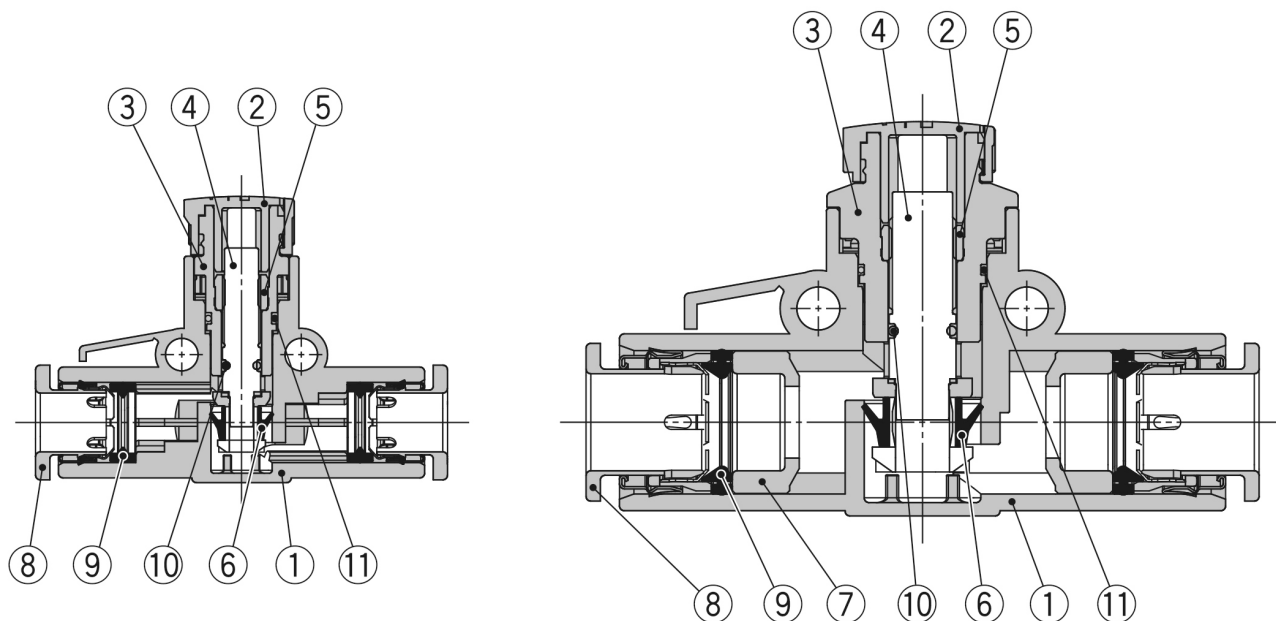


Drossel-Rückschlagventil, einstellbar, freier Durchfluss in einer Richtung

Technische Daten

Metal Material	Electroless Nickel Plated
Verwendbarer Schlauch-Außen-Ø	06 (ø6)
Gehäusegröße	200 (1/8 Standard)
Adapter für Schalttafeleinbau	Keine
Druckmedium	Druckluft
Maximaler Betriebsdruck	1 MPa
Minimaler Betriebsdruck	0.1 MPa
Prüfdruck	1.5 MPa
Maximale Umgebungstemperatur	60 °C
Minimale Umgebungstemperatur	-5 °C
Verwendbares Schlauchmaterial	Polyamid, Soft-Polyamid, Polyurethan, FEP, PFA
Gewicht	0.006 Kg

Konstruktion



Stückliste

Pos.	Beschreibung	Material	Anm.
1	Gehäuse A	PBT	
2	Einstellknopf	POM	
3	Gehäuse B	PBT	
4	Nadel	PBT	
5	Nadelführung	Messing	chemisch vernickelt
6	U-Dichtung	HNBR	
7	Distanzstück	PBT*1	
8	Kassette	—	
9	Dichtung	NBR	
10	O-Ring	NBR	
11	O-Ring	NBR	

*1: Bei AS3002F-11A, AS4002F-11A, AS4002F-13A Messing chemisch vernickelt.

Weitere Informationen

Katalog

[AS-C_in-line_DE.pdf](#)