

Coudé - AS*2*1F AS1201F-M3-23

Fiche technique

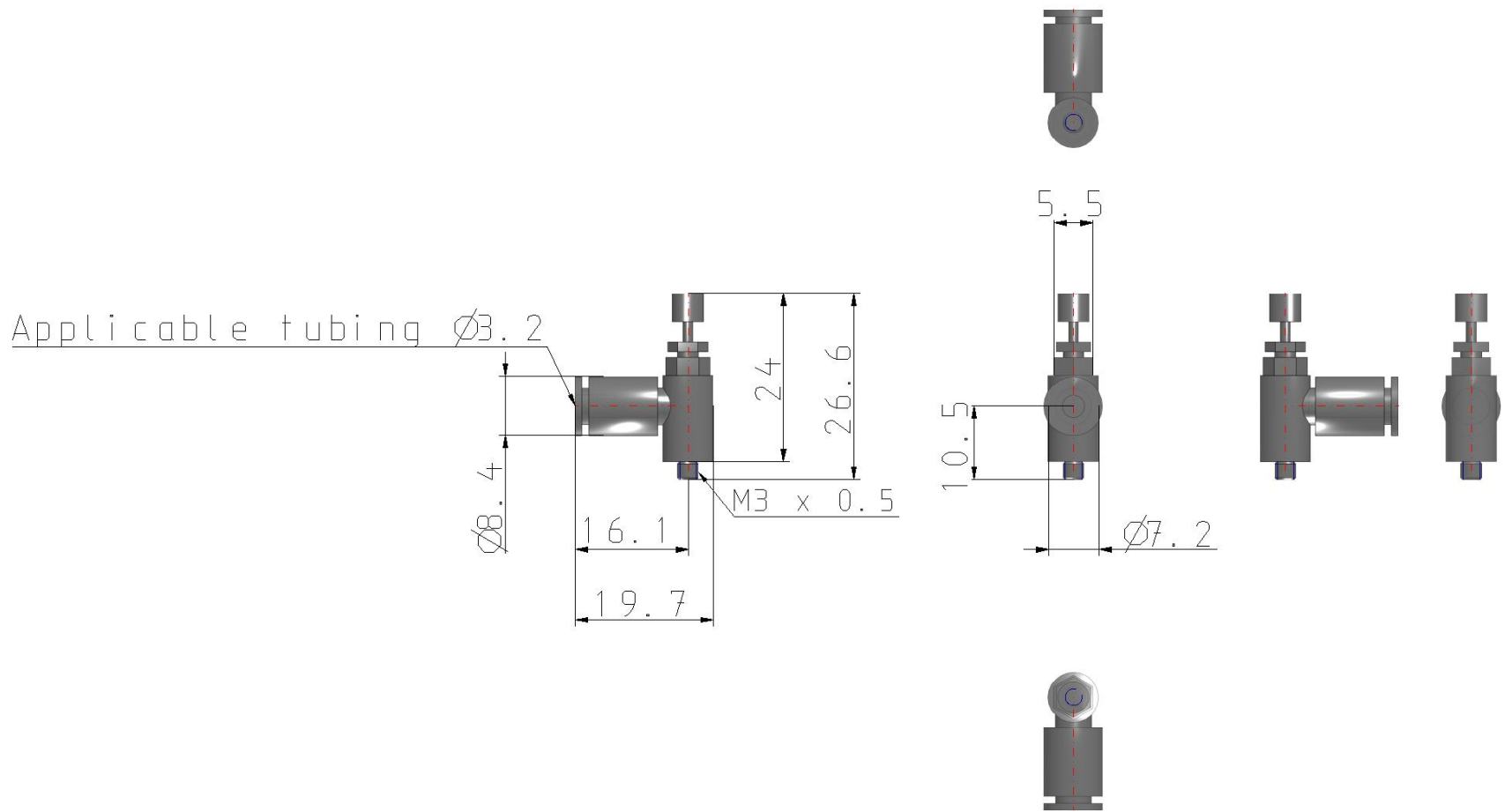
General series information

- Orifice: M3, M5, 10-32 UNF, 1/8, 1/4, 3/8, 1/2
- Diam. ext. du tube utilisable: Ø 2 à Ø 12 mm et Ø 1/8" à Ø 1/2"
- Plage de pression d'utilisation: 0.1 à 1 MPa.

Standard Specifications

Type	2 (Coudé)
Orifice calibré	Sans
Taille	1 (Base M3,M5)
Taroudage	M3, M5, U10/32, Rc
Exécutions spéciales	Sans
Contre-écrou	Standard (hexagonal)
Orifice	M3 (M3X0.5)
Taille du tube	23 (Ø3.2)
Option	Sans
Méthode de contrôle	0 (Réglage à l'échappement)
Poids	0.003 Kg

Dimensions



Information supplémentaire

Catalogue

[AS_2-3_1F-A_FR.pdf](#)

Operation manuals

[OM_ASx2x1F_OMG0107EN-B.pdf](#)