

Winkel - AS*2*1F AS1201F-M3-23

Technisches Datenblatt

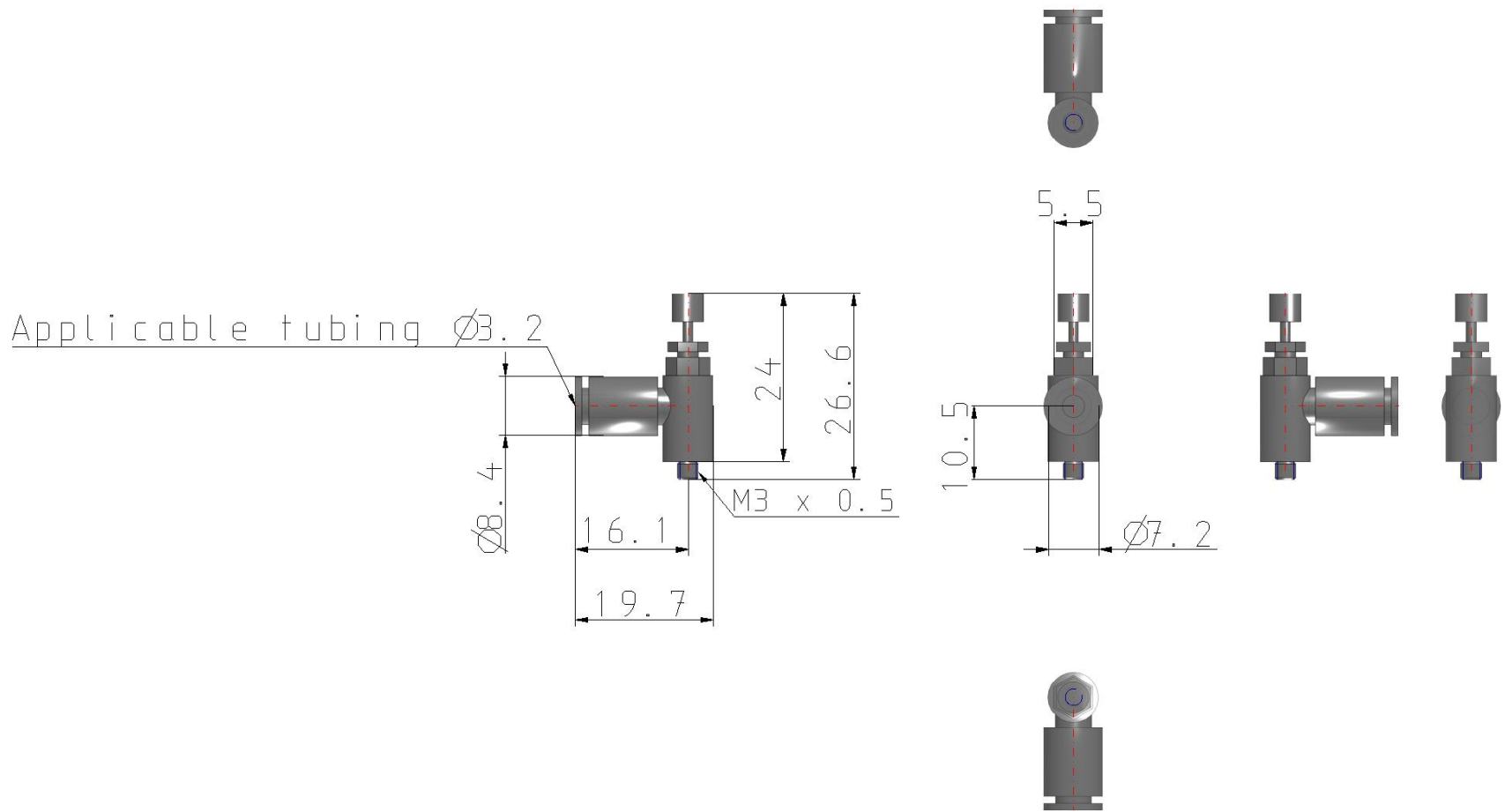
General series information

- Anschlussgröße: M3, M5, 10-32 UNF, 1/8, 1/4, 3/8, 1/2
- Verwendbarer Schlauchaußendurchmesser: Ø 2 bis Ø 12 mm und Ø 1/8" bis Ø 1/2"
- Betriebsdruckbereich: 0,1 bis 1 MPa.

Technische Daten

Festgelegte Öffnung	Keine
Größe	1 (M3, M5-Basisplatte)
Kontrollmethode	0 (Abluftdrossel)
Schlauchgröße	23 (Ø 3,2 mm)
Sechskant-Kontermutter	Standard (Sechskant)
Option	Keine
Anschlussgröße	M3 (M3)
Ausführung	2 (Winkel)
Gewinde	M3, M5, U10/32, Rc
Gehäuseoption	Keine
Gewicht	0.003 Kg

Abmessungen



Technischen Daten können ohne vorherige Ankündigung und ohne Verpflichtung des Herstellers geändert werden.

Weitere Informationen

Katalog

[AS_2-3_1F-A_DE.pdf](#)

Bedienungsanleitungen

[OM_ASx2x1F_OMG0107EN-B.pdf](#)