

Gomito - AS*2*1F AS1201F-M3-02

Scheda tecnica

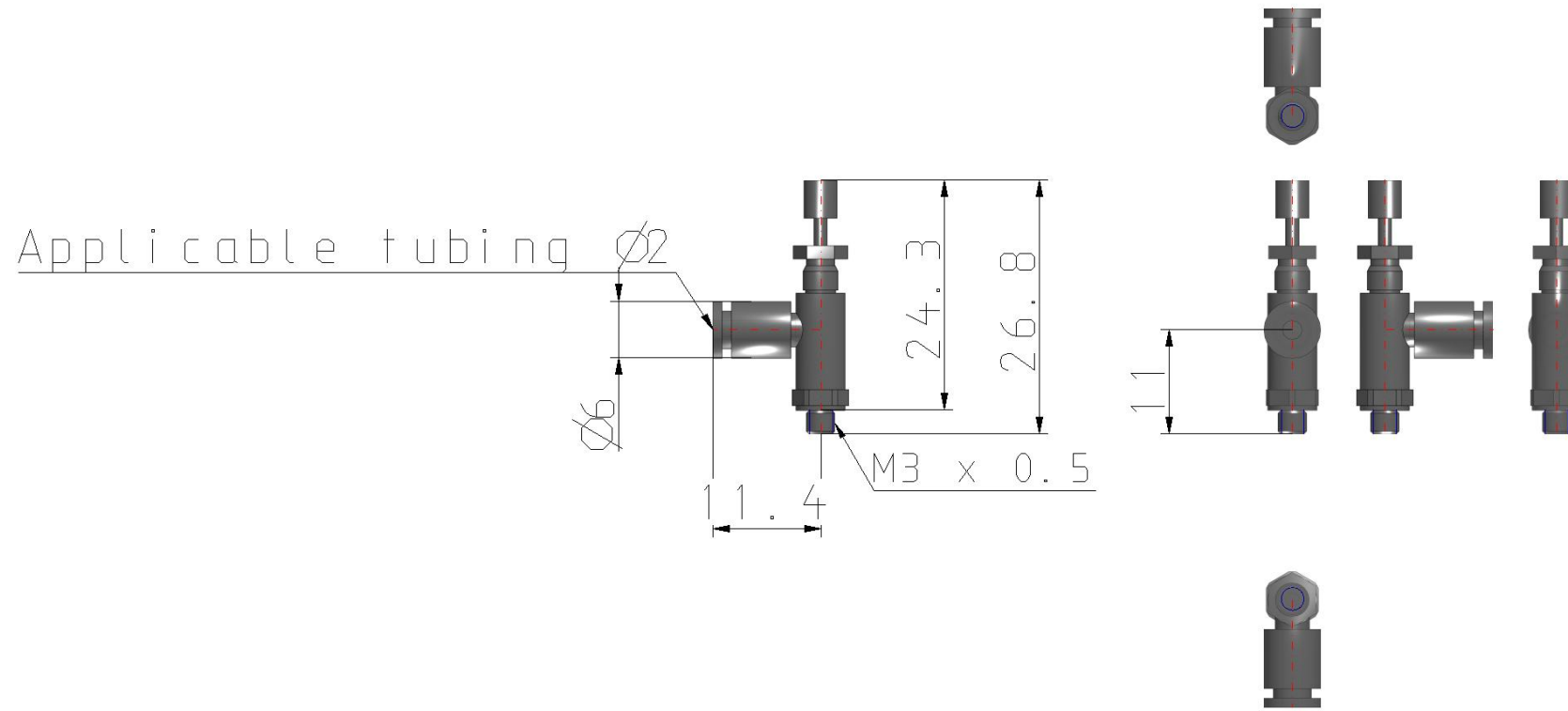
General series information

- Misura attacco: M3, M5, 10-32 UNF, 1/8, 1/4, 3/8, 1/2
- Diam. est. tubo applicabile: da Ø 2 a Ø 12 mm e Ø 1/8" a Ø 1/2"
- Campo pressione d'esercizio: da 0.1 a 1 MPa.

Specifiche standard

Misura attacco	M3 (M3X0.5)
Dado bloccaggio	Standard (Esagonale)
Filettatura	M3, M5, U10/32, Rc
Opzione	Nessuno
Esecuzioni su richiesta	Nessuno
Modello	2 (a gomito)
Misura tubo	Ø2
Orifizio fisso	Nessuno
Metodo di controllo	0 (regolazione in scarico)
Misura	1 (base M3, M5)
Weight	0.003 Kg

Dimensioni



Informazioni aggiuntive

Catalogue

[AS_2-3_1F-A_IT.pdf](#)

Operation manuals

[OM_ASx2x1F_OMG0107EN-B.pdf](#)