

## Winkel - AS\*2\*1F AS1201F-M3-02

### Technisches Datenblatt

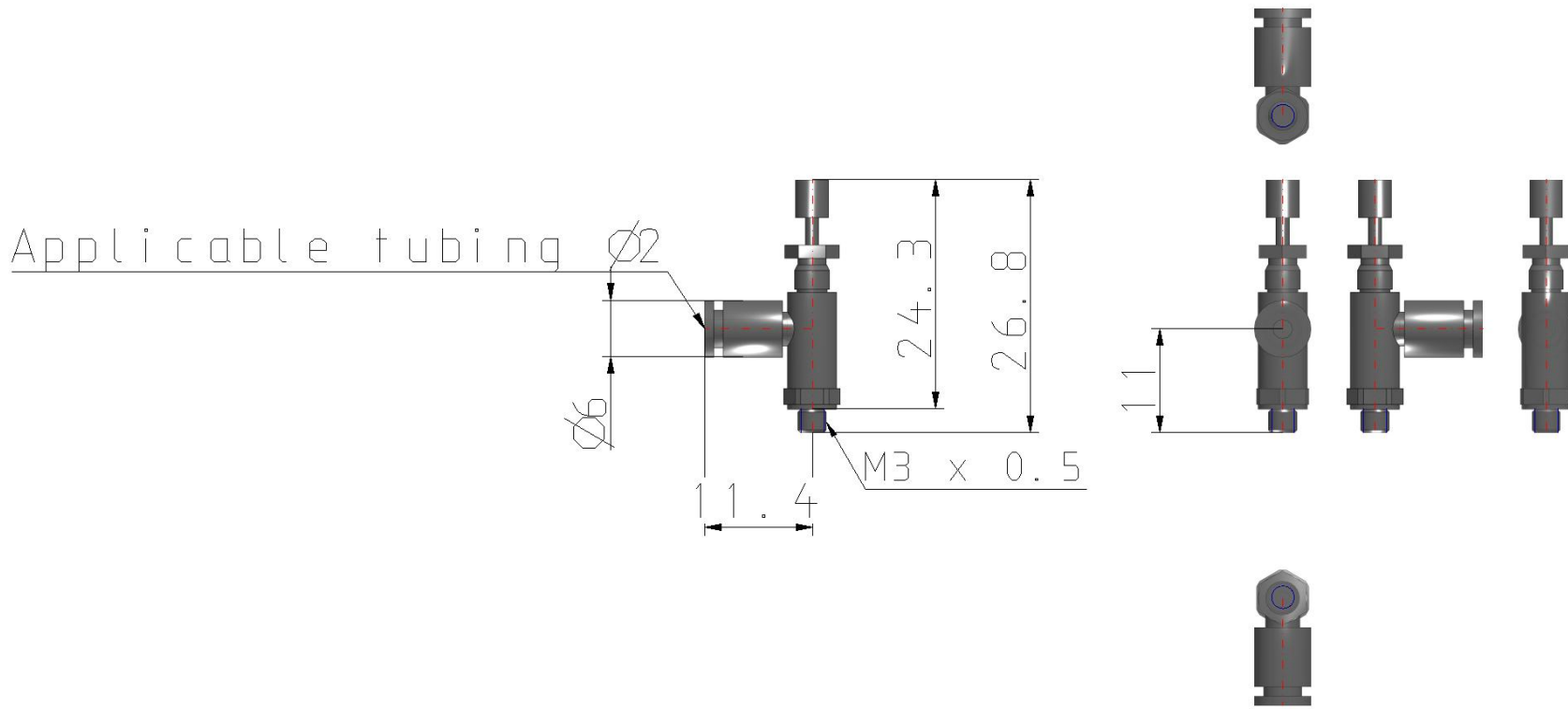
### General series information

- Anschlussgröße: M3, M5, 10-32 UNF, 1/8, 1/4, 3/8, 1/2
- Verwendbarer Schlauchaußendurchmesser: Ø 2 bis Ø 12 mm und Ø 1/8" bis Ø 1/2"
- Betriebsdruckbereich: 0,1 bis 1 MPa.

### Technische Daten

Festgelegte Öffnung	Keine
Größe	1 (M3, M5-Basisplatte)
Kontrollmethode	0 (Abluftdrossel)
Schlauchgröße	Ø 2 mm
Sechskant-Kontermutter	Standard (Sechskant)
Option	Keine
Anschlussgröße	M3 (M3)
Ausführung	2 (Winkel)
Gewinde	M3, M5, U10/32, Rc
Gehäuseoption	Keine
Gewicht	0.003 Kg

# Abmessungen



## Weitere Informationen

Katalog

[AS\\_2-3\\_1F-A\\_DE.pdf](#)

Bedienungsanleitungen

[OM\\_ASx2x1F\\_OMG0107EN-B.pdf](#)