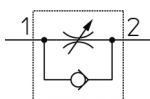


Gomito - AS*2*0 AS1200-M3

Scheda tecnica

Informazioni generali di prodotto

- Misura attacco: M3, M5, 10-32 UNF, 1/8, 1/4, 3/8, 1/2
- Campo pressione d'esercizio: da 0.1 a 1 MPa.

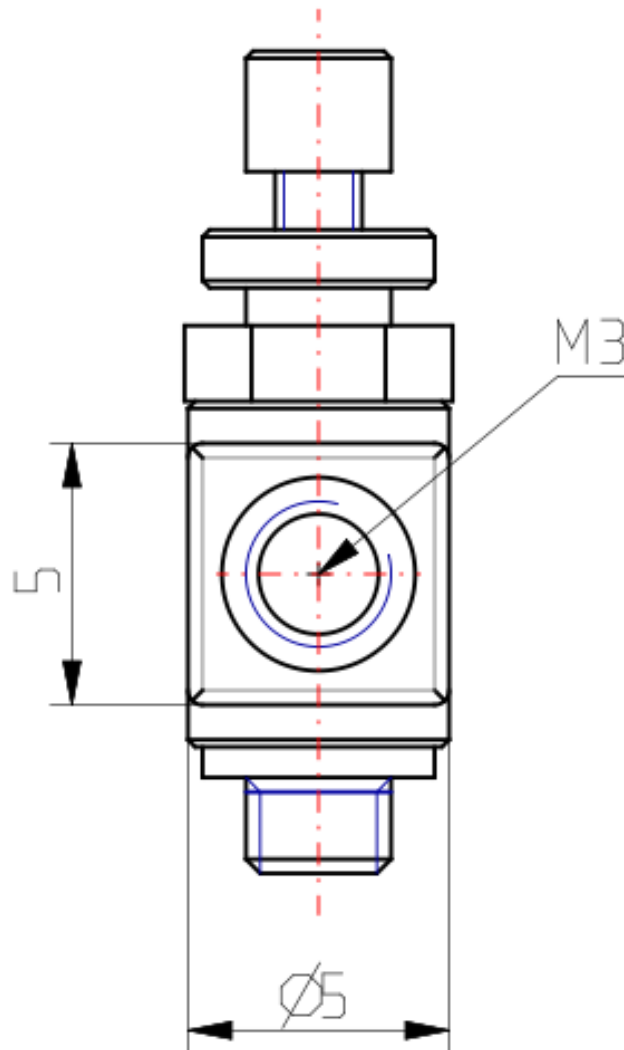


Valvola di non ritorno, valvola di controllo per
flusso unidirezionale, regolabile

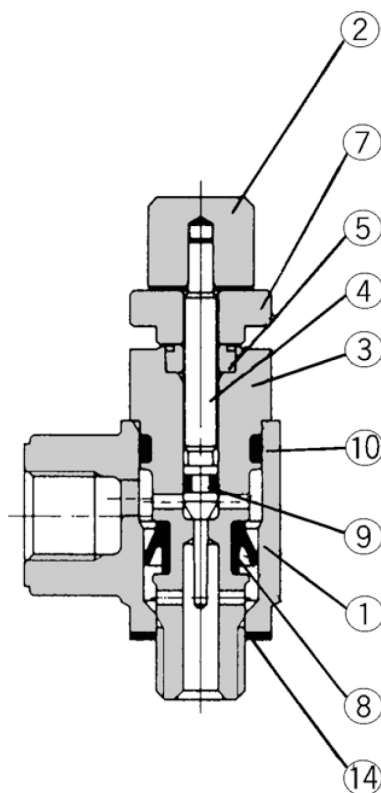
Specifiche standard

Misura	1 (base M3, M5)
Modello	2 (a gomito)
Metodo di controllo	0 (regolazione in scarico)
Filettatura	Rc (Metric M3, M5; Unified 10-32UNF)
Misura attacco	M3 (M3X0.5)
Opzione	Nessuno
Esecuzioni su richiesta	Nessuno
Dado bloccaggio	Standard (Esagonale)
Fluido di pressione	Aria
Pressione massima di esercizio	0.7 MPa
Pressione minima di esercizio	0.1 MPa
Pressione di prova	1.05 MPa
Massima temperatura ambiente	60 °C
Minima temperatura ambiente	-5 °C
Peso	0.003 Kg

Dimensioni



Costruzione



Componenti

N.	Descrizione	Materiale	Nota
①	Corpo A	Lega di zinco	
②	Presà	Ottone	Nichelato per elettrolisi
③	Corpo B	Ottone	Nichelato per elettrolisi
④	Vite	Ottone	Nichelato per elettrolisi
⑤	Guida spillo	Ottone	Nichelato per elettrolisi
⑦	Dado bloccaggio	Acciaio	Zinco cromato ⁽²⁾
⑧	Guarnizione a U	NBR	
⑨	O ring	NBR	
⑩	O ring	NBR	
⑭	Guarnizione	PVC	tipo M3
		Acciaio inox, NBR	tipi M5, U10/32

Nota 1) AS4□□ Solo: Il simbolo dell'opzione "N" è nichelato per elettrolisi.

Nota 2) Regolazione in alimentazione Cromato zinco nero

Informazioni aggiuntive

Catalogo

[AS_2_0-A_IT.pdf](#)