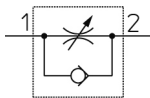


En ligne - AS*2F-A AS1002F-23A

Fiche technique

General series information

- Diam. ext. du tube utilisable: \varnothing 3.2 à \varnothing 12 mm et \varnothing 1/8" à \varnothing 1/2"
- Plage de pression d'utilisation: 0.1 à 1 MPa.

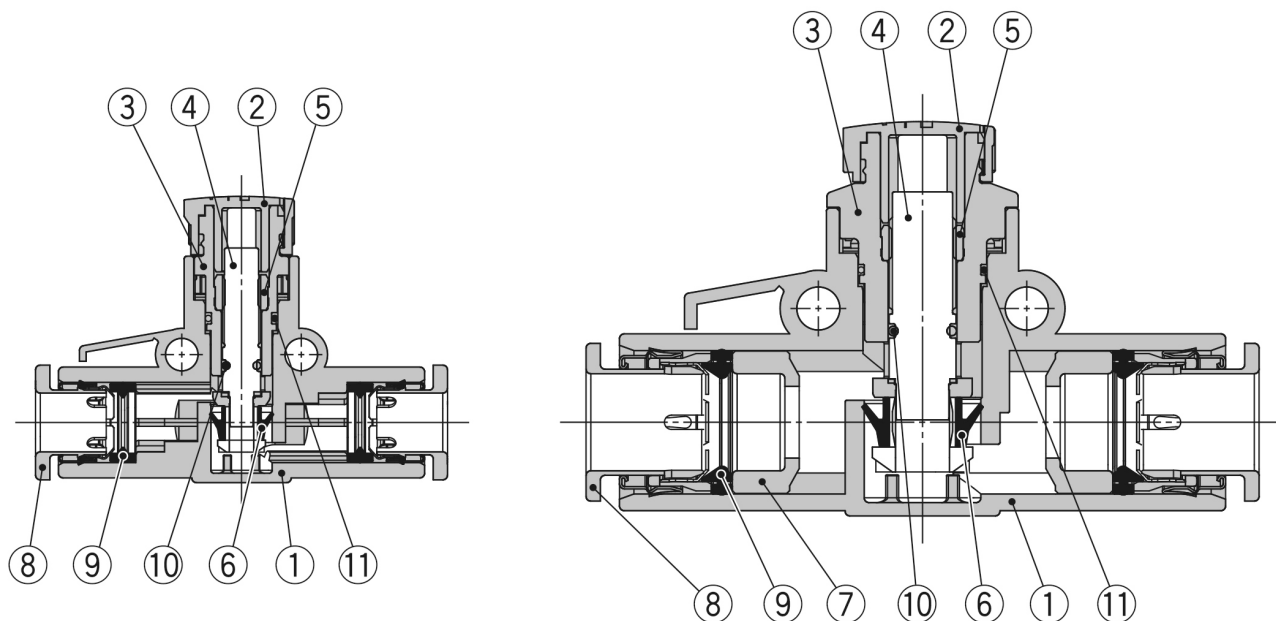


Clapet antiretour, régulateur de débit
unidirectionnel, réglable

Standard Specifications

Adaptateur pour montage sur panneau	Sans
Taille du corps	100 (M5 Standard)
Diam. ext. de tube utilisable.	23 (\varnothing 3.2)
Pression du fluide	Air
Pression maximale d'utilisation	1 MPa
Pression minimale d'utilisation	0.1 MPa
Proof pressure	1.5 MPa
Température ambiante max.	60 °C
Température ambiante min.	-5 °C
Matériau de tube compatible	Nylon, polyamide souple, polyuréthane, FEP, PFA
Poids	0.004 Kg

Constructions



Nomenclature

N°	Description	Matériau	Note
1	Corps A	PBT	
2	Bouton de réglage	POM	
3	Corps B	PBT	
4	Vis	PBT	
5	Guide	Laiton	Nickelage anaélectrolytique
6	Joint en U	HNBR	
7	Entretoise	PBT*1	
8	Cassette	—	
9	Joint	NBR	
10	Joint torique	NBR	
11	Joint torique	NBR	

*1 :Les AS3002F-11A, AS4002F-11A, AS4002F-13A sont en laiton nickelé (nickelage anaélectrolytique).

Information supplémentaire

Catalogue

[AS-C_in-line_FR.pdf](#)