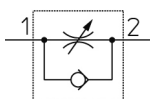


## In linea - AS\*2F-A AS1002F-06A

Scheda tecnica

### General series information

- Diam. est. tubo applicabile: da Ø 3.2 a Ø 12 mm e Ø 1/8" a Ø 1/2"
- Campo pressione d'esercizio: da 0.1 a 1 MPa.



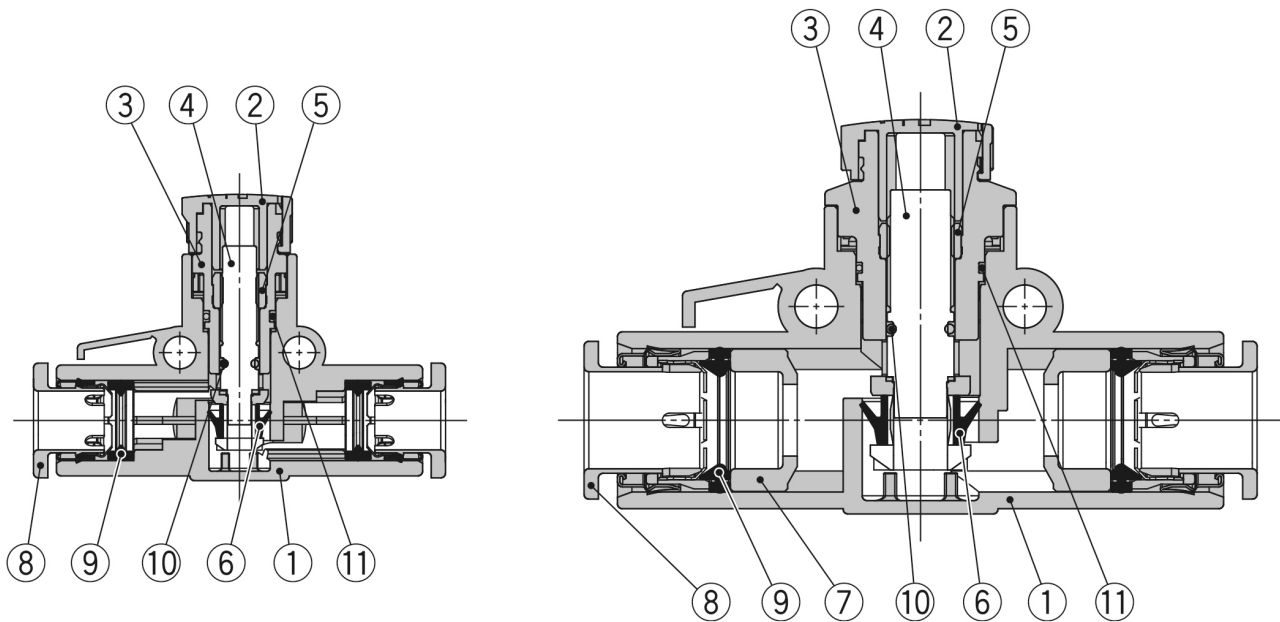
*Valvola di non ritorno, valvola di controllo per  
flusso unidirezionale, regolabile*

### Specifiche standard

Adattatore per montaggio a pannello	Nessuno
Dimensione corpo	100 (M5 Standard)
Diametro esterno tubo applicabile	06 (ø6)
Fluido di Pressione	Aria
Pressione massima di esercizio	1 MPa
Pressione minima di esercizio	0.1 MPa
Proof pressure	1.5 MPa
Massima temperatura ambiente	60 °C
Minima temperatura ambiente	-5 °C
Materiale tubo utilizzabile	nylon, nylon morbido, poliuretano, FEP, PFA
Weight	0.007 Kg



## Costruzione



### Componenti

N.	Descrizione	Materiale	Nota
1	<b>Corpo A</b>	PBT	
2	<b>Manopola</b>	POM	
3	<b>Corpo B</b>	PBT	
4	<b>Spillo</b>	PBT	
5	<b>Guida spillo</b>	Ottone	Nichelato per elettrolisi
6	<b>Guarnizione a U</b>	HNBR	
7	<b>Distanziale</b>	PBT*1	
8	<b>Collare</b>	—	
9	<b>Guarnizione di tenuta</b>	NBR	
10	<b>O-ring</b>	NBR	
11	<b>O-ring</b>	NBR	

\*1: I tipi AS3002F-11A, AS4002F-11A, AS4002F-13A sono in ottone nichelato per elettrolisi.

## Informazioni aggiuntive

Catalogue

[AS-C\\_in-line\\_IT.pdf](#)