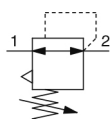


ARP20/30/40, Regolatore modulare di precisione ARP20K-F02H

Scheda tecnica

Informazioni generali di prodotto

- Consumo d'aria ridotto dell'80% rispetto all'attuale prodotto (ARP3000).
- Controllo più preciso della pressione pneumatica.
- Funzione di riflusso di serie (ARP20K/30K/40K).
- Pressostati digitali di serie.
- Compatibile con i nuovi distanziali AC.



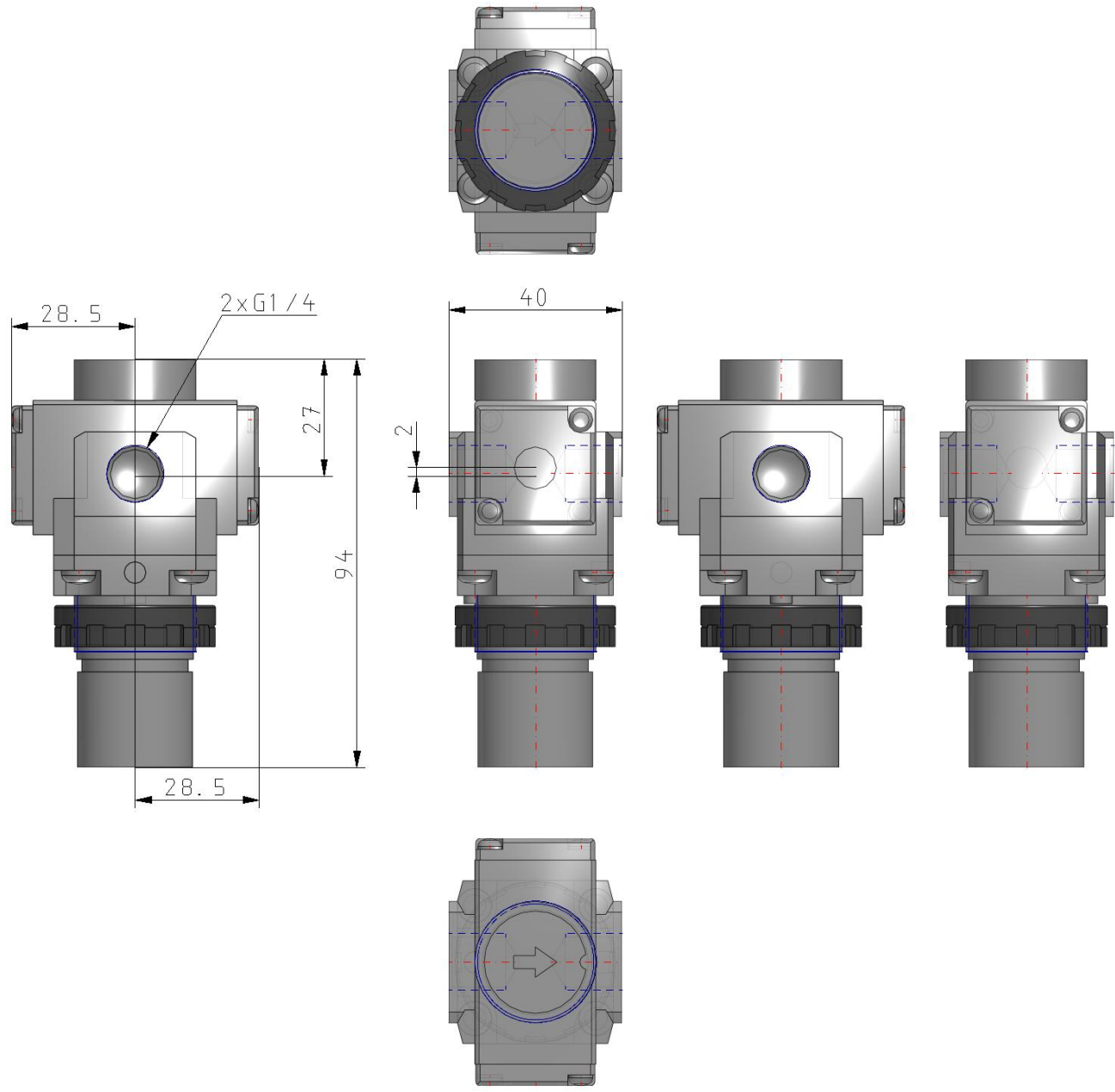
Regolatore di pressione con valvola di by-pass

Specifiche standard

Misura	20
Funzione unidirezionale	K (Funzione unidirezionale)
Filettatura	F (G)
Misura attacco	02 (1/4)
Accessorio	H (montaggio a pannello con dado di regolazione)
Caratteristiche	regolazione da 0.005 a 0.4 MPa
Unità di Pressione	Targhetta identificativa e manometro in misure britanniche: MPa
Fluido di pressione	Aria
Massima temperatura del fluido	60 °C
Minima temperatura del fluido in pressione	-5 °C (senza congelamento)
Pressione massima di esercizio	0.7 MPa
Pressione di prova	1.2 MPa
Massima temperatura ambiente	60 °C
Minima temperatura ambiente	-5 °C (with no freezing)
Approvazioni	Nessun bisogno
Sensibilità	Entro 0.2% F.S
Ripetibilità	Entro ±1% F.S. (o ±3 kPa)

Campo di regolazione pressione	0.005 - 0.4 MPa
--------------------------------	-----------------

Dimensioni



Informazioni aggiuntive

Catalogo	ARP20-30-40_IT.pdf
Manuali di installazione	IM_ARP_SMU48EN.pdf IM_ARP_SMU48IT.pdf
Operation manuals	OM_ARPxK_OML0043EN-B.pdf OM_ARP_OML0044EN-A.pdf