

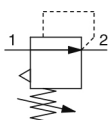
ARM10, regolatore manifold piccolo, unità semplice

ARM10-18BG-1

Scheda tecnica

Informazioni generali di prodotto

- Regolatore manifold di piccole dimensioni, unità singola
- Raccordi IN/OUT: diritto & a gomito (centimetri & pollici)
- Pressione di prova: 1.5MPa
- Temperatura ambiente: 5~60°C
- Accessori: supporto, pressostato, dado per pannello
- Opzioni: impostazione 0.35MPa, senza sfiato, senza lubrificazione

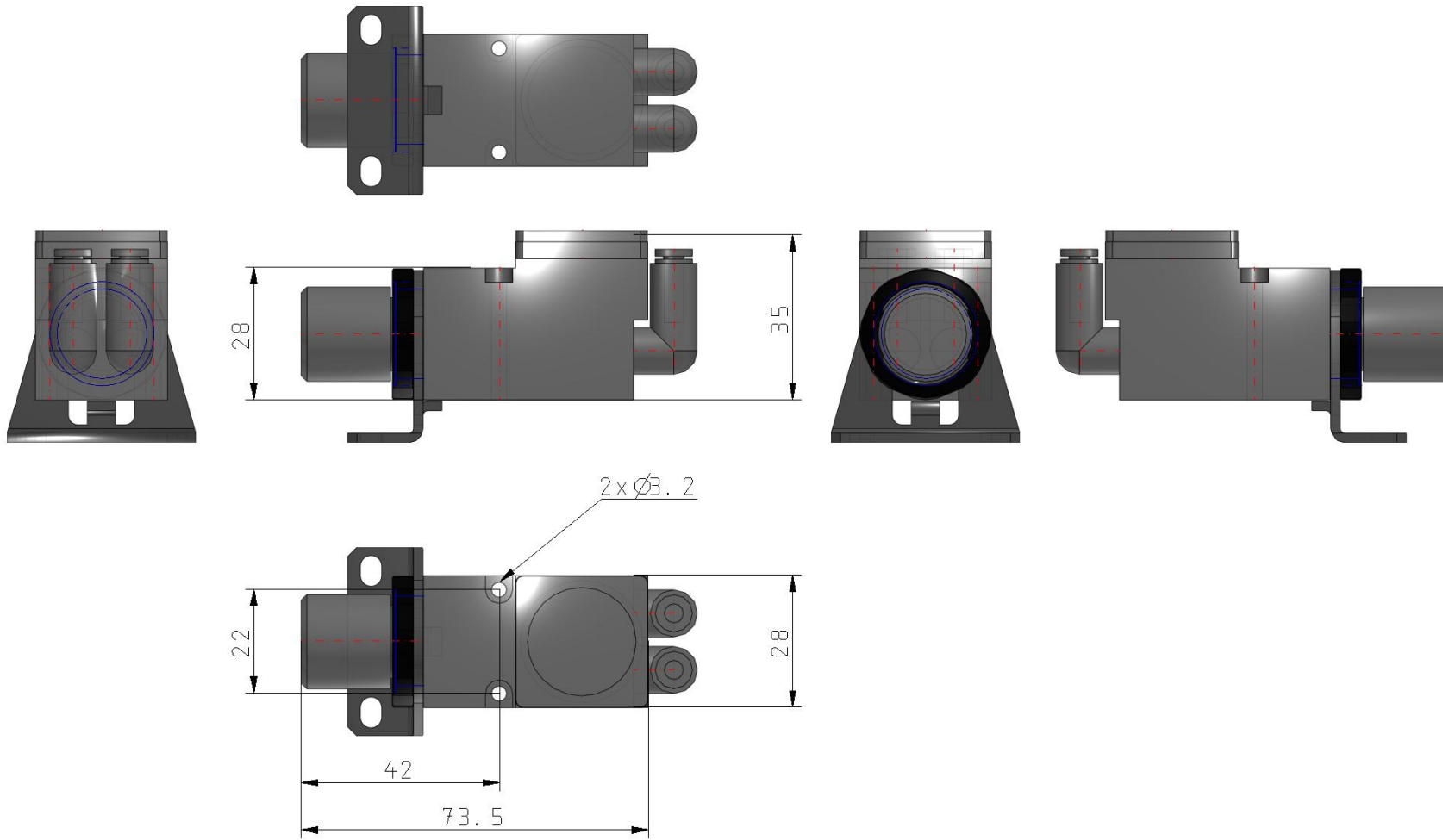


Valvola di controllo pressione, regolatore di pressione di scarico, regolabile

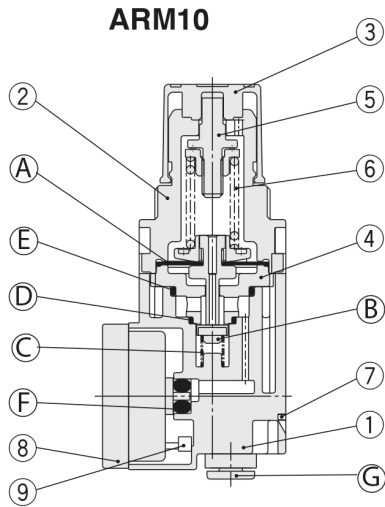
Specifiche standard

Raccordo	18 (ingresso: a gomito Ø4/uscita: a gomito Ø4)
Accessorio	BG (B + G)
Opzione	1 (0.35 MPa)
Unità	Targhetta identificativa e manometro in misure britanniche (MPa)
Caratteristiche di uscita pressostato digitale	Nessuno
Pressione massima di esercizio	1.0 MPa
Pressione di prova	1.5 MPa
Campo di regolazione pressione	0.05 - 0.35 MPa
Fluido	Aria
Costruzione del regolatore	Azionamento diretto
Principi di funzionamento	Regolatore per membrana
Meccanismo di scarico	Modello con scarico
Funzione di riflusso	Compresa nel campo indicato (asimmetrico)
Temperature d'esercizio	5 - 60 °C
Peso	0.103 Kg

Dimensioni



Costruzione



Componenti

N.	Descrizione	Materiale
1	Corpo	PBT
2	Coperchio	PBT
3	Manopola	POM
4	Sede valvola	POM
5	Vite di regolazione	Acciaio rinforzato
6	Molla di regolazione	Filo d'acciaio
7	Clip del regolatore	Acciaio inox
8	Assieme piastra di otturazione	—
9	Dado quadrato	Acciaio

N.	Descrizione	Materiale	Nota
A	Assieme membrana	Resist. alle condizioni atmosferiche NBR, POM	Modello con scarico
			Modello senza scarico
B	Valvola	HNBR, lega d'alluminio	
C	Molla della valvola	Acciaio inox	
D	O ring	NBR	Modello standard
		HNBR	Specifica olio esente
E	O ring	NBR	Modello standard
		HNBR	Specifica olio esente
F	O ring	NBR	Modello standard
		HNBR	Specifica olio esente
		NBR	Modello standard di pressostato digitale
		HNBR	Specifica olio esente di pressostato digitale
G	Assieme raccordo	—	

Informazioni aggiuntive

Catalogo

[ARM10-11_IT.pdf](#)

Operation manuals

[arm10_11_op_man_ar_-omg0039-a.pdf](#)