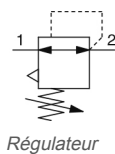


## AR-B, Régulateur et Régulateur avec clapet de purge AR40-F04E-B

Fiche technique

### General series information

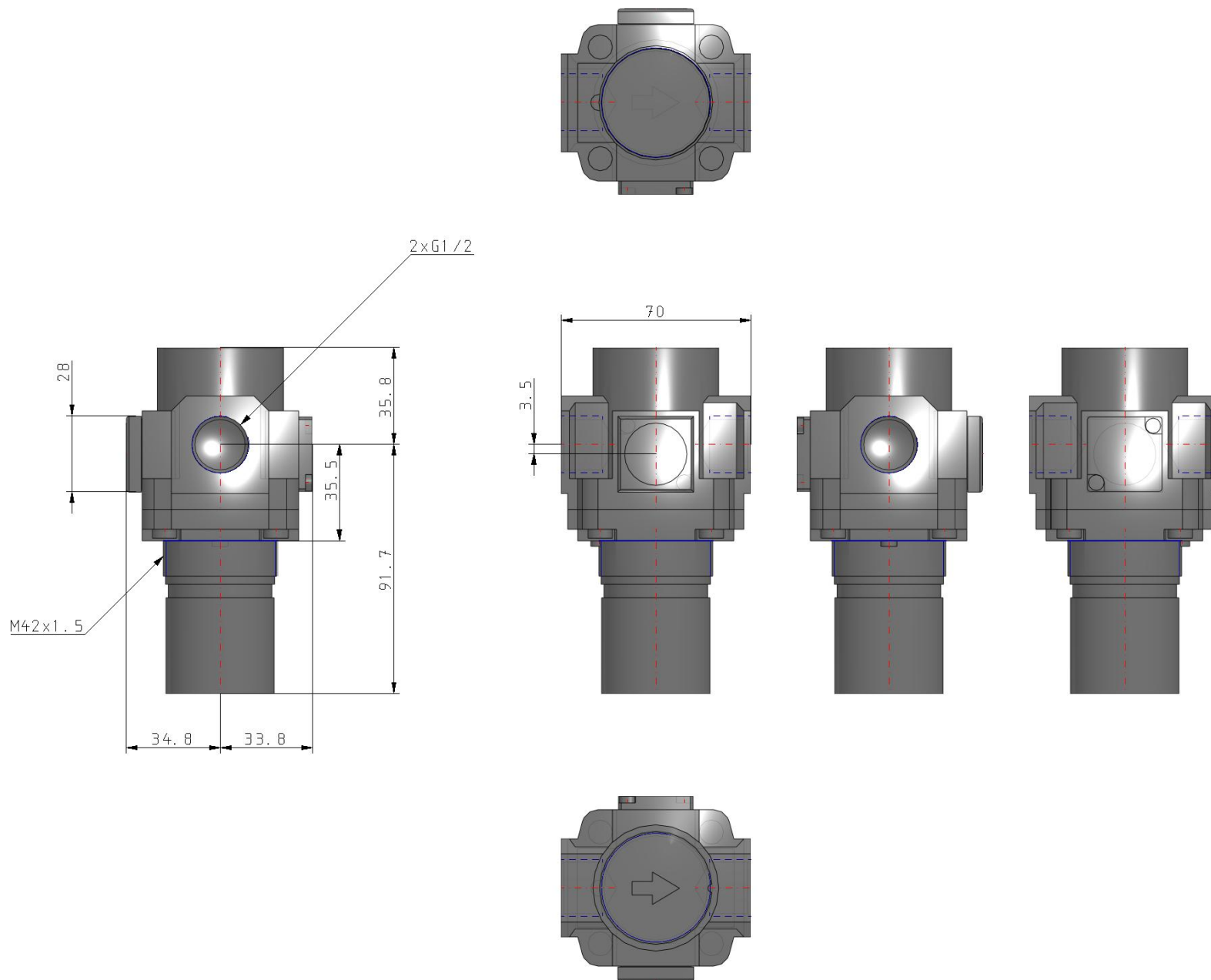
- Ce produit est interrompu et sera remplacé par la série AR-D. Mise-à-jour détaillée [ici](#).



### Spécifications standards

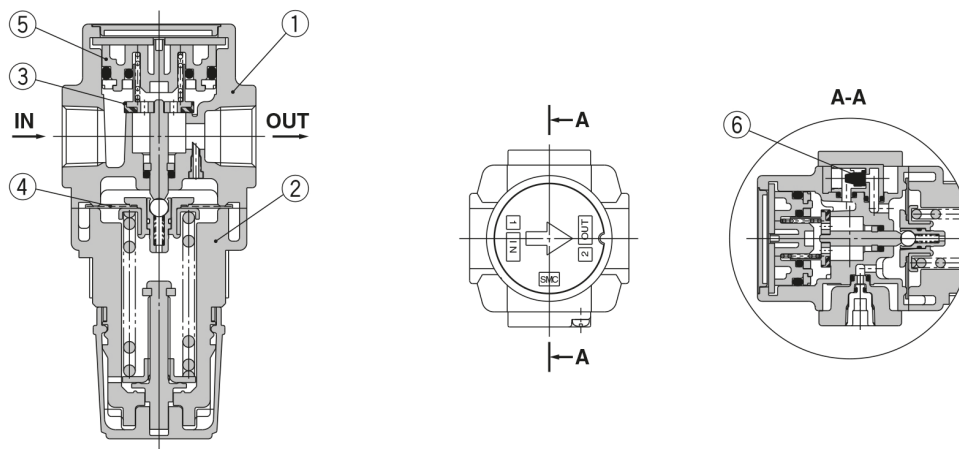
Exécutions spéciales 1	Sans
Taille du corps	40
Fonction de débit inverse	Sans
Taraudage	F (G)
Orifice	04 (1/2)
Option	E (Avec manomètre carré encastré, avec index de plage)
Semi-standard	Standard
Exécutions spéciales 2	Sans
Pression du fluide	Air
Pression maximale d'utilisation	1.0 MPa
Pression d'épreuve	1.5 MPa
Température ambiante max.	60 °C
Température ambiante min.	-5 °C (hors gel)
Normes	Pas besoin
Poids	0.435 Kg

# Dimensions



## Constructions

### AR30(K)-B/AR40(K)-B



#### Nomenclature

Réf.	Description	Matière	Modèle	Couleur
1	Corps	Moulé en zinc	AR10-A	Argent platiné
		Moulé en aluminium	AR20(K)-B à AR60(K)-B	
2	Couvercle	Polyacétale	AR10-A	Argent platiné
			AR20(K)-B à AR40(K)-B	
		Moulé en aluminium	AR50(K)-B/ AR60(K)-B	

#### [AR20(K)-B à AR60(K)-B]

Réf.	Description	Matière	Référence					
			AR20(K)-B	AR25(K)-B	AR30(K)-B	AR40(K)-B	AR40(K)-06-B	AR50(K)-B
3	Ensemble clapet	Laiton, HNBR	AR20P-410S	AR25P-410S	AR30P-410S	AR40P-410S	AR50P-410S	AR60P-410S
4	Ensemble membrane	NBR résistant au changement de climat	AR20P-150AS	AR25P-150AS	AR30P-150AS	AR40P-150AS	AR50P-150AS	
5	Ensemble clapet antiretour	Polyacétale	AR20P-050AS	AR25P-050AS	AR30P-050AS	AR40P-050AS	AR50P-050AS	AR60P-050AS
6	Bague	Polyacétale	AR23P-030	AR28P-030	AR33P-030	AR43P-030	AR52P-030	
7	Ensemble clapet <sup>Note)</sup>	—	AR23KP-020AS					

Note) L'ensemble à clapet antiretour n'est disponible que pour un régulateur avec mécanisme de débit inversé (AR20K-B à AR60K-B).  
L'ensemble inclus le corps du clapet antiretour, son couvercle et 2 vis.

## Information supplémentaire

Catalogue	<a href="#">AC-B-B_FR.pdf</a>
Manuels d'installation	<a href="#">IM_AR-B_TF2Z394EN.pdf</a> <a href="#">IM_AR-B_TF2Z394FR.pdf</a>
Operation manuals	<a href="#">OM_AR-B_OMS0056EN.pdf</a> <a href="#">OM_ARxK-B_OMT0015EN.pdf</a>