

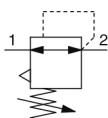
AR10-40-A, regolatore modello modulare

AR30-F03G-1Y-A

Scheda tecnica

Informazioni generali di prodotto

- Il prodotto AR20~60-A è fuori produzione dalla Serie AR-D. Maggiori dettagli qui.

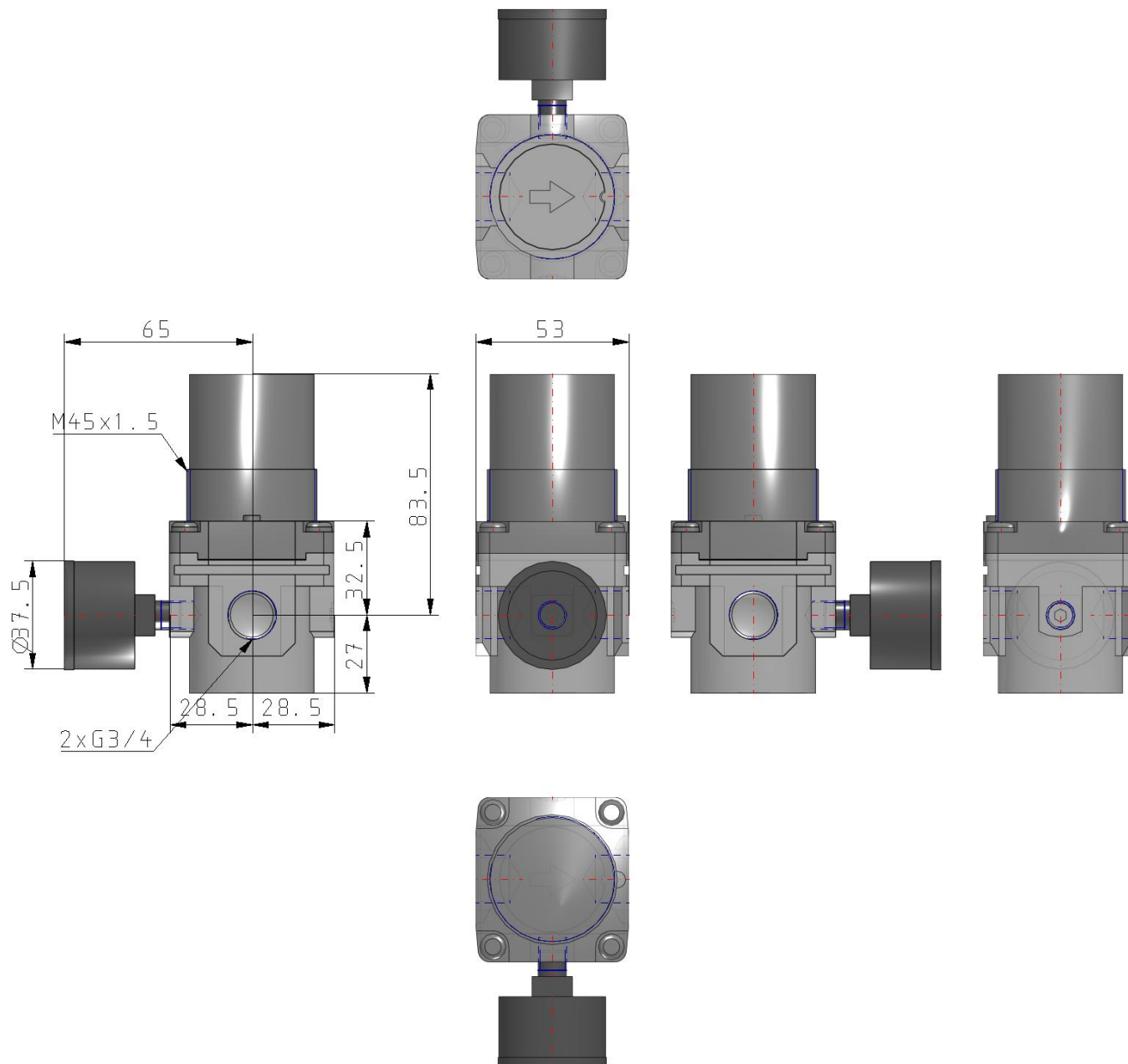


Valvola di controllo pressione, regolatore di pressione di scarico, regolabile

Specifiche standard

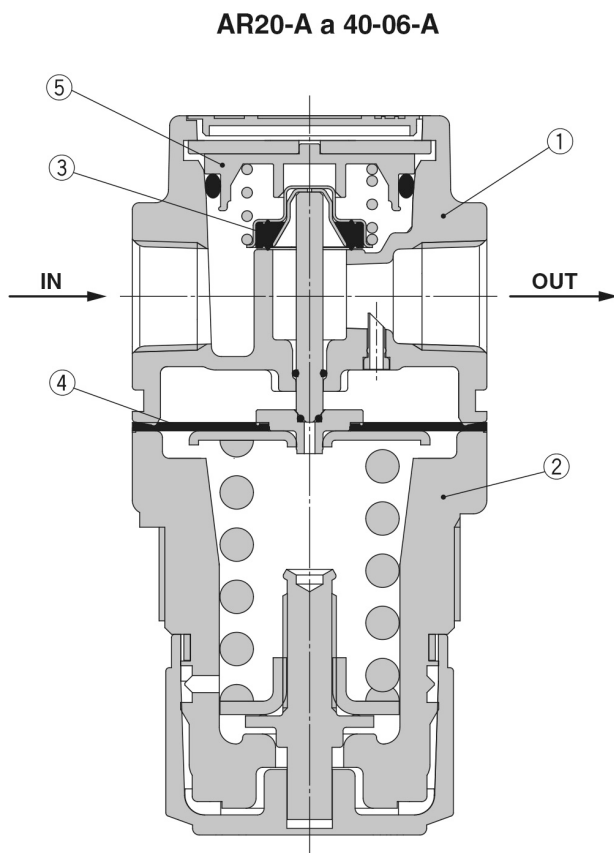
Misura	30
Filettatura	F (G)
Misura attacco	03 (3/8)
Accessorio	G (Manometro rotondo, con indicatore di limite)
Pressione impostata	1 (da 0.02 a 0.2 Mpa impostazione)
Meccanismo di scarico/Direzione flusso/Manopola	Y (Verso l'alto)
Unità di Pressione	Targhetta identificativa e manometro in unità imperiali: MPa
Esecuzioni su richiesta	Nessuno
Fluido di pressione	Aria
Massima temperatura del fluido	60 °C
Minima temperatura del fluido in pressione	-5 °C [senza congelamento]
Pressione massima di esercizio	1.0 MPa
Pressione di prova	1.5 MPa
Massima temperatura ambiente	60 °C
Minima temperatura ambiente	-5 °C [senza congelamento]
Approvazioni	Nessun bisogno
Peso	0.377 Kg

Dimensioni



Costruzione

Costruzione



Componenti

N.	Descrizione.	Materiale	Modello	Colore
1	Corpo	Zinc die-cast	AR10-A	Bianco
		Alluminio pressofuso	AR20-A a AR40-A	
2	Coperchio	Poliacetato	AR10-A a AR40-A	Bianco

Parti di ricambio

N.	Descrizione.	Materiale	Codice				
			AR20-A	AR25-A	AR30-A	AR40-A	AR40-06-A
3	Assieme valvola	Ottone, HNBR	AR22P-060AS		AR32P-060AS		AR42P-060AS
4	Assieme membrana	NBR resistente alle intemperie	AR22P-150AS		AR32P-150AS		AR42P-150AS
5	Assieme guida valvola	Poliacetato	AR22P-050AS		AR32P-050AS		AR42P-050AS

Nota) L'AR10-A è del tipo con pistone. Assieme di un pistone e una tenuta (KSYP-13).

Informazioni aggiuntive

Catalogo	AC-A-D_IT.pdf
Manuali di installazione	IM_AR-A_TF2Z393EN.pdf IM_AR-A_TF2Z393IT.pdf
Operation manuals	OM_AR-A_OMQ0005EN.pdf