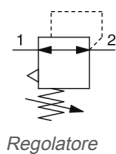


AR-B, Regolatore con valvola di by-pass AR25K-F03B-NR-B

Scheda tecnica

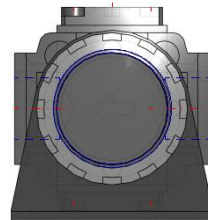
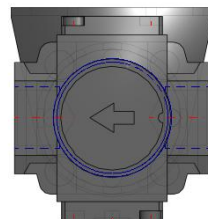
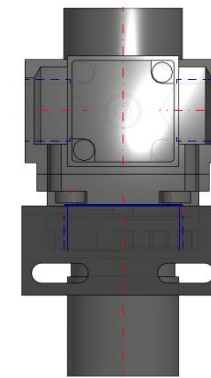
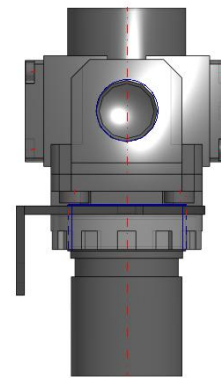
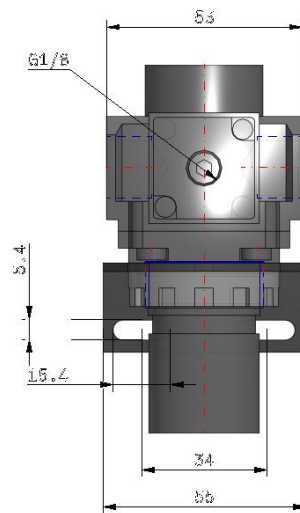
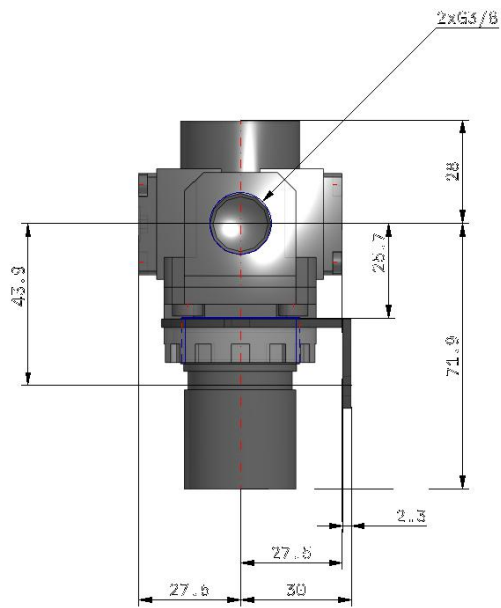
Informazioni generali di prodotto

- Questo prodotto sarà sostituito dalla Serie AR-D. Maggiori dettagli qui.



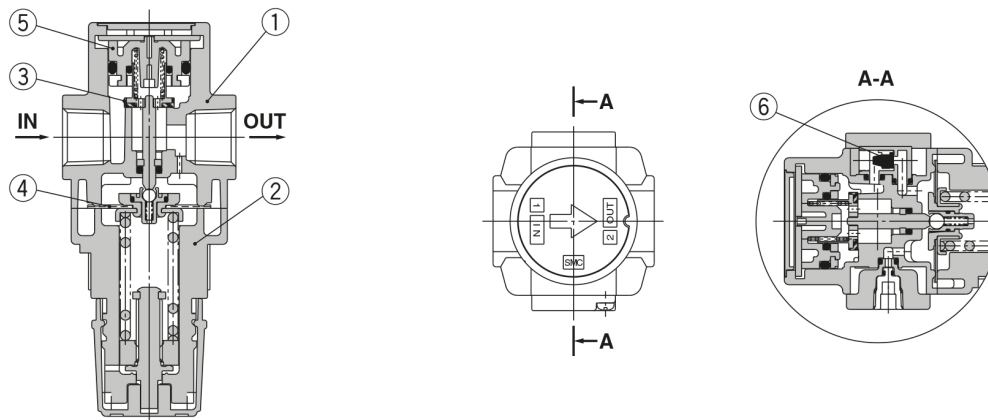
Specifiche standard

Esecuzioni su richiesta 1	Nessuno
Dimensione corpo	25
Funzione unidirezionale	K (con valvola di by-pass)
Filettatura	F (G)
Attacco	03 (3/8)
Opzione	B (Con supporto)
Semi-standard	NR (Non a sfiato + Portata: destra>sinistra)
Esecuzioni su richiesta 2	Nessuno
Fluido di pressione	Aria
Pressione massima di esercizio	1.0 MPa
Pressione di prova	1.5 MPa
Massima temperatura ambiente con magnete	60 °C
Minima temperatura ambiente	-5 °C (with no freezing)
Approvazioni	Nessun bisogno



Costruzione

AR20(K)-B/AR25(K)-B



Componenti

N.	Descrizione	Materiale	Modello	Colore
1	Corpo	Zinco pressofuso	AR10-A	Bianco
		Alluminio pressofuso	AR20(K)-B a AR60(K)-B	
2	Coperchio	Poliacetato	AR10-A AR20(K)-B a AR40(K)-B	Bianco
		Alluminio pressofuso	AR50(K)-B/ AR60(K)-B	

[AR20(K)-B a AR60(K)-B]

N.	Descrizione	Materiale	Codice						
			AR20(K)-B	AR25(K)-B	AR30(K)-B	AR40(K)-B	AR40(K)-06-B	AR50(K)-B	AR60(K)-B
3	Assieme valvola	Ottone, HNBR	AR20P-410S	AR25P-410S	AR30P-410S	AR40P-410S		AR50P-410S	AR60P-410S
4	Assieme membrana	NBR resistente alle intemperie	AR20P-150AS	AR25P-150AS	AR30P-150AS	AR40P-150AS		AR50P-150AS	
5	Assieme guida valvola	Poliacetato	AR20P-050AS	AR25P-050AS	AR30P-050AS	AR40P-050AS		AR50P-050AS	AR60P-050AS
6	Manopola	Poliacetato	AR23P-030	AR28P-030	AR33P-030	AR43P-030		AR52P-030	
7	Assieme valvola unidirezionale ^{Nota)}	—	AR23KP-020AS						

Nota) Verificare che l'assieme della valvola unidirezionale sia applicabile solo a un regolatore con funzione di by-pass (AR20K-B a AR60K-B).
L'assieme include un coperchio per valvola unidirezionale, un assieme corpo della valvola e 2 viti.

Informazioni aggiuntive

Catalogo	AC-B-B_IT.pdf
Manuali di installazione	IM_AR-B_TF2Z394EN.pdf IM_AR-B_TF2Z394IT.pdf
Operation manuals	OM_AR-B_OMS0056EN.pdf OM_ARxK-B_OMT0015EN.pdf