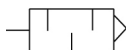


AN00, silenziatore, uso generico, Standard AN600-10

Scheda tecnica

General series information

- Fluido: aria compressa
- Riduzione del rumore: 25-35 dB(A) min.
- Max. pressione d'esercizio: 1.0MPa
- Area effettiva mm² (Cv): AN*00 35-960 (1.9-53); AN*02 35-90 (1.9-5.0); AN*03 10-60 (0.6-3.3)
- Temperatura d'esercizio: 5 a 60° C

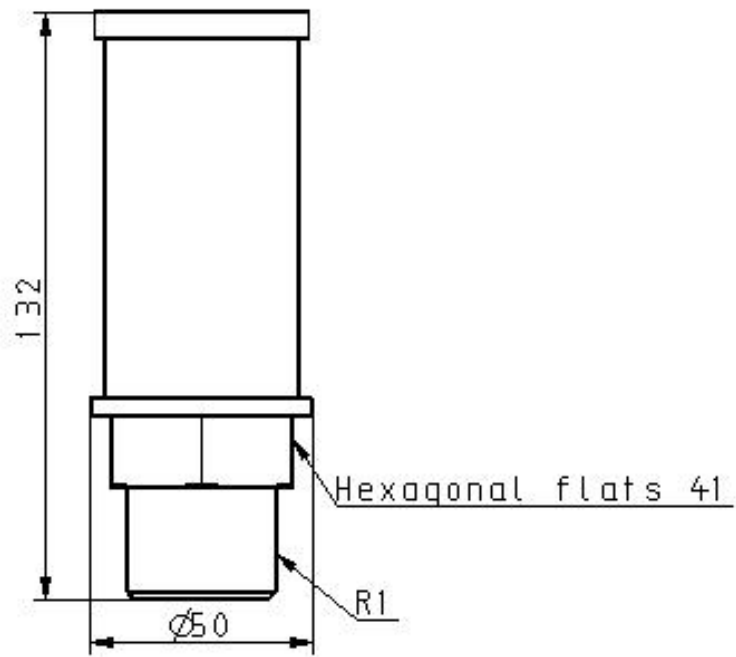


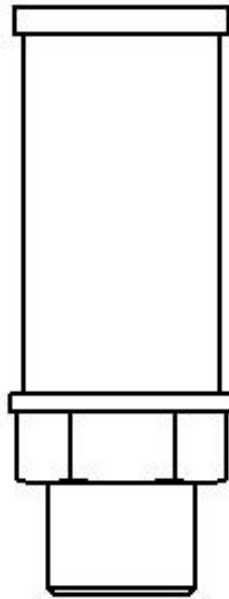
Silenziatore

Specifiche standard

Modello	AN600-10 (Misura 6-Standard, Riduzione del Rumore-Standard (30 dB), Attacco 1)
Fluido di Pressione	Compressed Air
Pressione massima di esercizio	1.0 MPa
Massima temperatura ambiente	60 °C
Minima temperatura ambiente	5 °C
Riduzione de rumore	25-35 dB
Area effettiva	270 mm ²

Dimensioni





Informazioni aggiuntive

Catalogue

[AN_IT.pdf](#)