

AN00, Silencieux, applications générales, millimètres, Standard

AN600-10

Fiche technique

General series information

- Fluide : air comprimé
- Réduction du bruit : 25-35 dB(A) mini.
- Pression d'utilisation maxi : 1.0 MPa
- Surface équivalente mm² (Cv) : AN*00 35-960 (1.9-53); AN*02 35-90 (1.9-5.0); AN*03 10-60 (0.6-3.3)
- Température ambiante et du fluide : 5 - 60° C

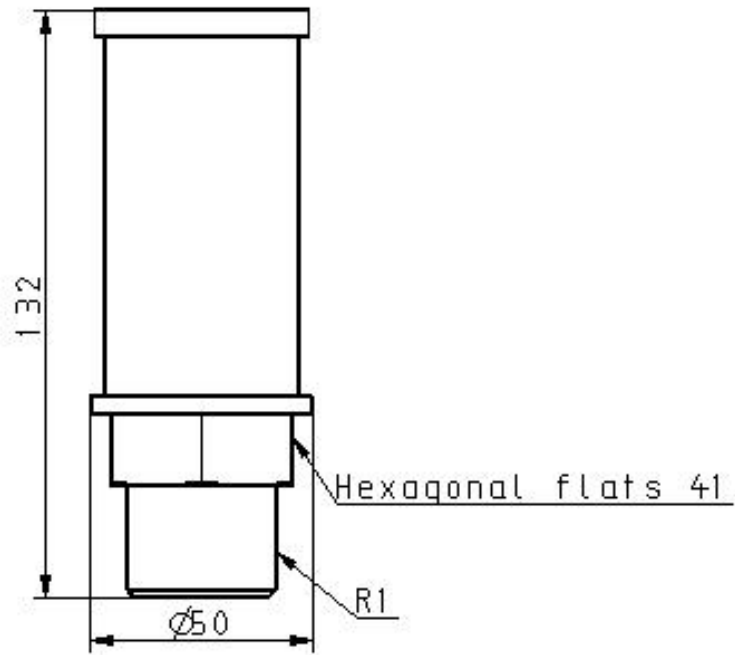


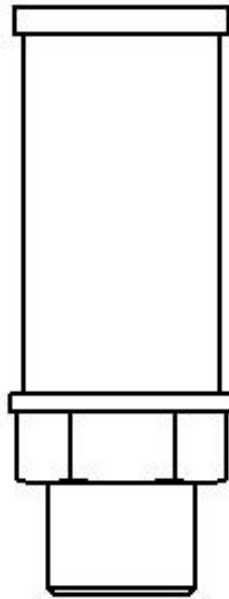
Silencieux

Standard Specifications

Modèle	AN600-10 (Taille 6-Standard, Réduction du Bruit-Standard (30 dB), Orifice 1)
Pression du fluide	Compressed Air
Pression maximale d'utilisation	1.0 MPa
Température ambiante max.	60 °C
Température ambiante min.	5 °C
Réduction du bruit	25-35 dB
Surface effective	270 mm ²
Poids	0.220 Kg

Dimensions





Information supplémentaire

Catalogue

[AN_FR.pdf](#)