

AN00, Schalldämpfer, für allgemeine Anwendungen, metrisch, Standard AN600-10

Technisches Datenblatt

General series information

- Medium: Druckluft
- Schalldämmung: 25-35 dB(A) oder höher
- Max. Betriebsdruck: 1,0 MPa
- Effektiver Querschnitt mm² (Cv): AN*00 35-960 (1,9-53); AN*02 35-90 (1,9-5,0); AN*03 10-60 (0,6-3,3)
- Umgebungs-/Medientemperatur: 5 - 60° C

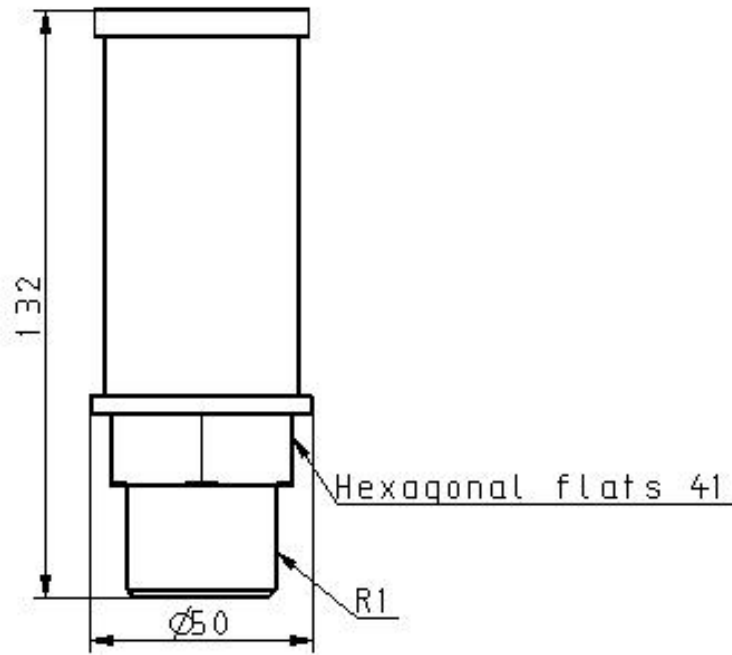


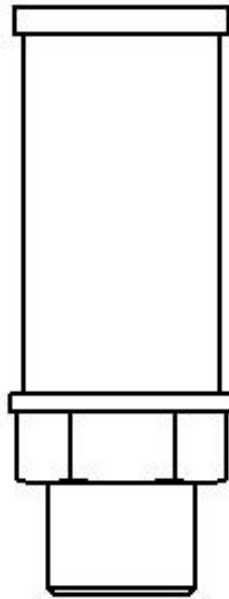
Schalldämpfer

Technische Daten

Modell	AN600-10 (Größe 6-Standard, Geräuschreduzierung-Standard (30 dB), Anschlussgröße 1)
Druckmedium	Compressed Air
Maximaler Betriebsdruck	1.0 MPa
Maximale Umgebungstemperatur	60 °C
Minimale Umgebungstemperatur	5 °C
Geräuschreduzierung	25-35 dB
Effektiver Querschnitt	270 mm ²
Gewicht	0.220 Kg

Abmessungen





Weitere Informationen

Katalog

[AN_DE.pdf](#)