



## AN05 a 40, Silenziatori, Modello compatto in resina, filettatura maschio AN40-N04

Scheda tecnica

### Informazioni generali di prodotto

- Ingombri ridotti.
- Minore rumorosità: 30 dB(A).
- Filettatura metrica M, conica R.

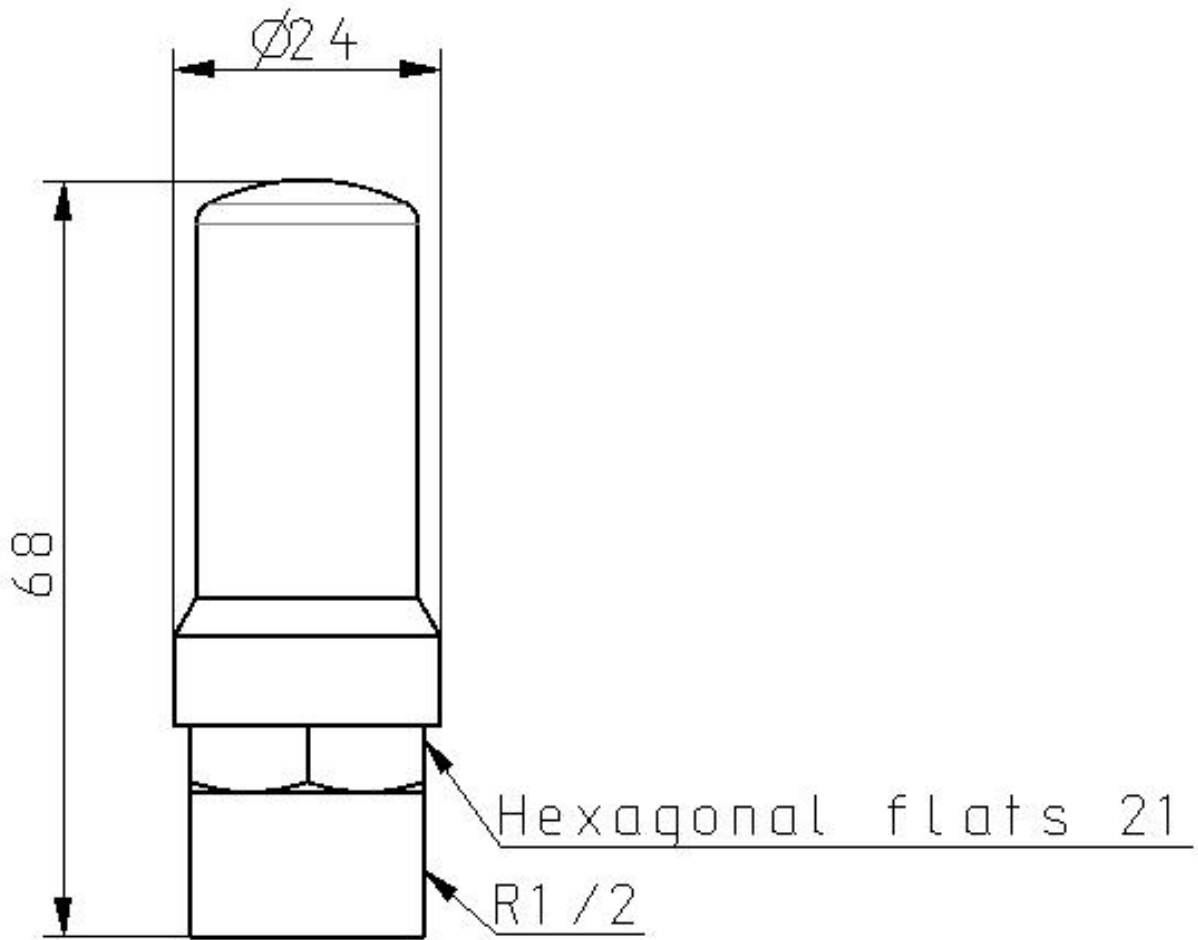


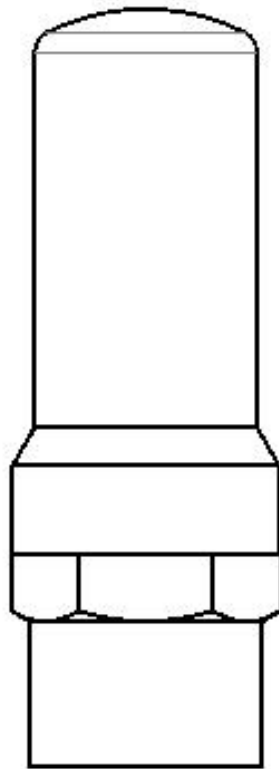
Silenziatore

### Specifiche standard

Dimensione corpo	40
Filettatura	N (NPT)
Misura attacco filettato	04 (1/2)
Fluido di pressione	Aria
Massima temperatura ambiente	60 °C
Massima temperatura ambiente con magnete	5 °C
Riduzione de rumore	30 dB
Area effettiva	90 mm <sup>2</sup>
Peso	0.003 Kg

## Dimensioni





Le specifiche possono essere soggette a modifiche senza preavviso o obblighi da parte del produttore.

## Informazioni aggiuntive

Catalogo

[AN-A\\_IT.pdf](#)